



**DELTA
DORE**

Smart is the new power

2020



Edito

Pascal Portelli

Président du directoire

Avec plus de 200.000 Tydom vendus à travers nos partenaires distributeurs et installateurs, nous offrons aujourd'hui la plus large base installée de produits connectés pour la maison. La gamme de partenaires et produits compatibles s'est encore élargie en 2019 dans de nombreux domaines : les ouvrants, avec notamment de nouvelles marques de portes de garages, les portiers vidéo, le chauffage (planchers chauffants, PAC), ainsi que des solutions innovantes pour la transition énergétique, comme l'aérovoltaique. Le lancement du Tymoov, notre nouveau moteur tubulaire pour volets roulants conçu et fabriqué en France, est un succès : sa basse consommation, son accostage en douceur et ses fonctions anti-intrusion couplées à Tyxal+, en font un produit unique d'ores et déjà apprécié par le marché. Fidèle à sa promesse de faciliter les économies d'énergie, Delta Dore lance en 2020 une solution de comptage d'énergie avec affichage déporté, ainsi que des vannes thermostatiques connectées. Notre nouvelle génération de Tycam apporte une qualité d'image inégalée, de jour comme de nuit et des zones de détection personnalisables. Face à des clients toujours plus exigeants et mieux informés, Delta Dore est plus que jamais aux côtés des installateurs pour vous aider à convaincre, satisfaire et vous développer.



Maison connectée	14
Pilotage du chauffage électrique	26
Pilotage du chauffage hydraulique	64
Affichage des consommations	94
Alarme & alertes	116
Pilotage des éclairages	168
Pilotage des ouvrants	206
Pilotage des volets roulants	230
Index	244
Cartes du réseau commercial	248

SOMMAIRE

“

Nous considérons qu'il est essentiel de réinscrire l'humain au cœur de la maison et du bâtiment.

Que chaque personne qui imagine, sollicite, installe ou utilise nos produits, les inscrive dans son quotidien pour une réelle utilité.

”

Pascal Portelli
Président du directoire



Nous créons des solutions connectées pour la maison et le bâtiment



Notre écosystème est ouvert et complémentaire



Notre ADN est résolument Digital

Création en **1970**

860 salariés

145M€ de chiffres d'affaires dont 1/3 à l'export

4.5 millions de produits fabriqués en 2018

2 sites de production en France

5 ans de garantie pour la majorité de nos produits

Une présence dans plus de **40 pays** grâce à nos partenaires

9 filiales commerciales en Europe et Asie

Une offre élargie : **plus de 50 partenariats**

8% du chiffre d'affaires consacré à la recherche

plus de 40 brevets

150 experts en énergie, radio et IOT
(internet des objets)



X3D la technologie radio de Delta Dore



868 MHz

Une conformité aux normes européennes. La fréquence 868 MHz évite perturbations et brouillage qui peuvent survenir à cause d'interférences avec la 4G, le wifi ou le GSM.



Une transmission sécurisée avec des émissions ponctuelles minimales (1 à 5 mW), sans aucun danger (un téléphone portable est en émission permanente 600 à 2000 mW)



C'est la portée radio en champ libre entre un émetteur et un récepteur ou en répétition du signal radio entre 2 récepteurs (maillage).



Un retour d'information sur les commandes bidirectionnelles



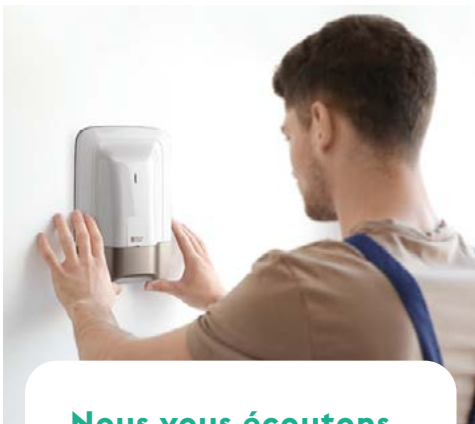
La conservation des paramètres définis en cas de coupure prolongée



La plupart de nos produits bénéficient d'une autonomie de 10 ans, grâce à un choix de piles lithium adaptées, associées à une nouvelle technologie radio de faible consommation.

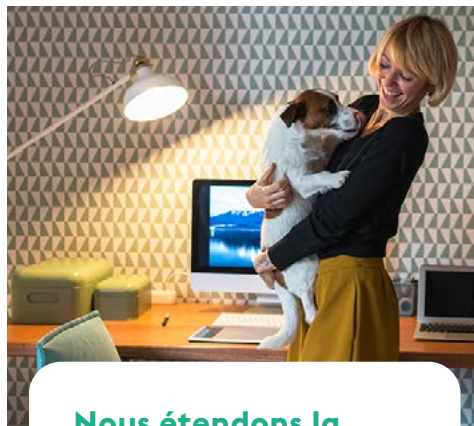
*Jusqu'à 10 ans, valable dans les conditions d'utilisation précisées dans les notices d'installation et les Conditions Générales de Vente

Le monde change, Delta Dore avance



Nous vous écoutons

Pour vous laisser le choix en termes d'équipements, nous collaborons avec de nombreux fabricants spécialistes du chauffage, des ouvrants... La mise en commun de nos compétences vous fait bénéficier de solutions interopérables, parfaitement adaptées aux attentes du marché d'aujourd'hui.



Nous étendons la communication

Amazon, Google Home... les assistants vocaux s'invitent petit à petit dans notre vie de tous les jours et nul doute qu'ils nous deviendront bien vite indispensables. Delta Dore se fait l'écho de cette expérience du pilotage par la voix, en s'associant avec les grands partenaires digitaux.



Nous regardons plus loin ensemble

L'avenir se prépare maintenant. En se concentrant avec des start up et les grands noms de l'industrie sur ce que sera le confort de demain, Delta Dore imagine d'ores et déjà pour vous et vos clients les innovations indispensables aux enjeux liés à la transition énergétique.

Une dynamique et un engagement dans le respect de nos valeurs... et des vôtres.

Une maison connectée aux plus grandes marques

En matière de chauffage, les produits Delta Dore sont compatibles avec plus de 120 marques. Nos collaborations s'étendent également à notre offre "maison connectée" grâce à plus de 50 partenariats avec les principaux industriels.

Ceux-ci proposent tous des produits directement compatibles Tydom. Chaque jour, la maison connectée Delta Dore s'agrandit grâce à de nouveaux fabricants qui rejoignent la communauté Delta Dore Connected.

Retrouvez l'ensemble de nos partenariats sur www.deltadore.fr

Chauffage



ACOME

atlantic

Chaffoteaux

CHAPPEE

Defa
Le chauffage NOX Haute Performance



DeLonghi
Better Everyday

DIEHL
Metering

e.i.m. leblanc

GIACOMINI
WATER E-MOTION

Roth

rothelec
chauffage éco-électrique

Saunier Duval
Toujours à vos côtés

SYSTOVI®

Thermor
Chaleur connectée

VIESSMANN

Ouvrants



ARIAL

AtlanteM
Menuiseries & Volets roulants

AWA
MENUISERIES

BeL'M

Biason
Fenêtres

Respirez c'est
BUBENDORFF

CIEMI
NORMANDIE

Elysée
Menuiseries

EVENO
Les éléments de votre Confort

fppo
fenêtres et portes PVC de l'ouest

FRANCE
FERMETURES

FRANCIAFLEX
Menuiseries Menuiseries et Volets Roulants

HÖRMANN

HUET
PORTES & FENÊTRES

K·LINE
LA FENÊTRE LUMIÈRE

K-lipLast

LA TOULOUSAINE

Made by
Maugin

MPO
FENÊTRES
Fabricant - Poseur

novoferm
HABITAT
L'autre entrée principale

PASQUET
menuiseries

PROFALUX
volets roulants

RENSON
Creating healthy spaces

roller
Volets - portes de garage - domotique

SODICOB

SOMMER

SPPF
SOLUTIONS FERMETURES

STORISTES
DE FRANCE
Fenêtres Stores Volets

SWAO
PORTES & FENÊTRES

Terres de Fenêtre
Le choix qui va de soi

TUBAUTO

Delta Dore, ce sont des hommes & des femmes à vos côtés

À votre écoute

DES TECHNICO COMMERCIAUX

Installateurs | Distributeurs | Prescripteurs
Des équipes vous sont dédiées

UN CENTRE D'APPELS EN BRETAGNE

Une question commerciale ou ADV **02 72 96 03 56**
Une question technique **02 72 96 03 57**
Une question sur Lifedomus **02 72 96 03 72**

UN ESPACE PRO

Pensez-y ! Il est à votre disposition sur notre site www.deltadore.fr avec un ensemble d'outils pour faciliter votre quotidien : aides au choix , descriptifs techniques, actus...

À l'écoute de vos clients

UN CENTRE D'APPELS EN BRETAGNE

Du lundi au vendredi de 8h00 à 12h30 et de 13h30 à 18h00 et le samedi de 8h30 à 12h30.

UN CHAT

Un bandeau au bas des pages « solutions » et « produits » permet un échange en direct.

UN FORMULAIRE DE CONTACT

pour vos clients : sur www.deltadore.fr rubrique assistance - nous contacter

- Temps d'attente inférieur à 1 minute pour 90% des appels
- Pour vos emails 90% des réponses sont faites sous 48 heures

 N°Audiotel **0 892 682 070**

0,35 € TTC / MN

 DELTA
DORE

Des services d'accompagnement et d'assistance

Nos experts se déplacent sur le terrain

afin de faciliter la bonne mise en œuvre de vos chantiers.

Formation in situ

Aide à la mise en service

Valorisation de vos installations

Profitez de nos offres de services

MISE EN SERVICE FORMATIVE

Domotique multimédia, Lifedomus

ASSISTANCE MISE EN SERVICE

Chantier domotique, sécurité, DSC VMC gaz...

Plus de renseignements au 02 99 45 97 45
ou sur www.deltadore.fr/pro



Des formations adaptées aux attentes de vos marchés

les formations qui vous conviennent :

SUR CATALOGUE

Découvrez tous nos programmes de formation

SUR-MESURE

Créez vous-même votre parcours de formation
parmi nos différents programmes

**Notre équipe est à votre disposition pour vous aider à monter votre
projet et répondre à vos questions au 02.23.16.00.33 ou sur
<https://formation-pro.deltadore.fr/>**

à l'endroit qui vous convient :

DANS UNE SALLE DE FORMATION

Nous choisissons un lieu adapté proche de chez vous

DANS NOS SHOW ROOMS

Des locaux dédiés à nos solutions

AU SEIN DE VOTRE ENTREPRISE

Nous pouvons nous déplacer sur votre site



Les showrooms

Delta Dore

Nos showrooms sont destinés à vous recevoir

que vous soyez installateurs, distributeurs, architectes, constructeurs ou promoteurs immobiliers.

Venez y chercher des conseils ou accompagnez vos clients, afin de leur faire toucher du doigt des solutions concrètes pour leur projet.

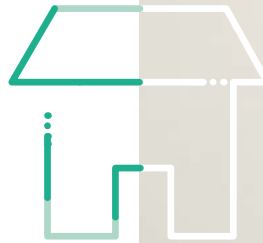
Rennes (35) | Bordeaux (33) | Düsseldorf (DE) | Barcelone (ES)

Les coordonnées et horaires d'ouverture sont à votre disposition sur www.deltadore.fr Rubrique - Nos showrooms

Venez découvrir la **maison connectée**



Maison connectée



Application Tydom

p.18

Box maison connectée Tydom 1.0

p.20

Box maison connectée Tydom 2.0

p.21

Application Lifedomus

p.22

Box maison connectée Lifedomus

p.24



Découvrez nos formations sur le site :
<https://formation-pro.deltadore.fr>

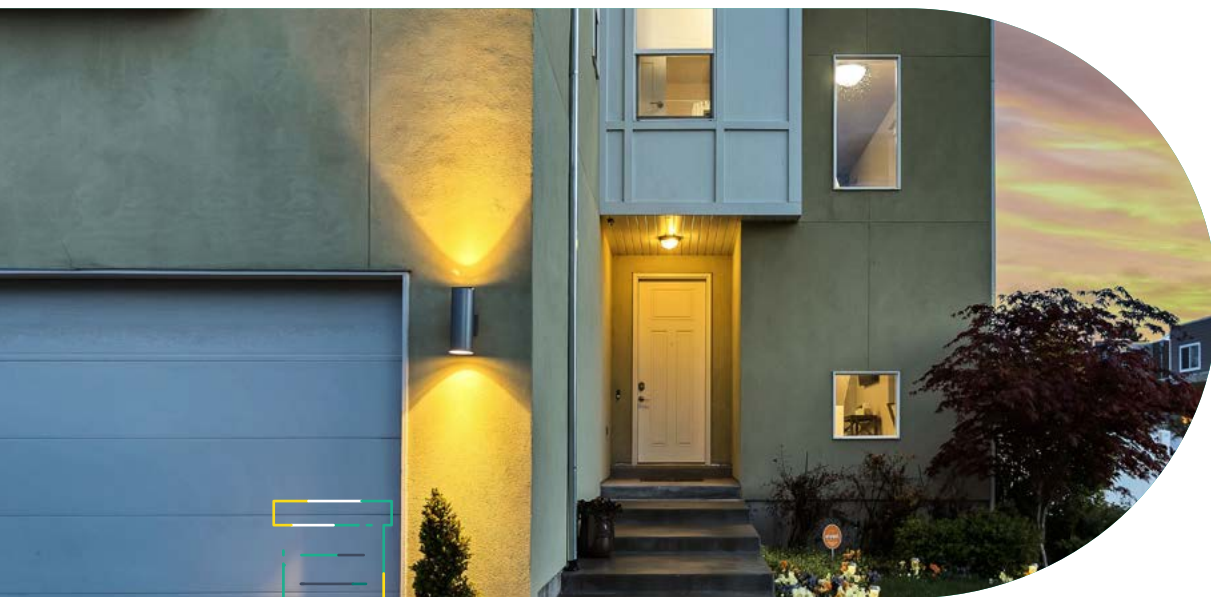




Construction neuve, rénovation, logement collectif ou local professionnel

Protection de la famille & des biens

Être informé à tout instant de ce qui se passe chez soi
Visualiser chaque pièce sans se déplacer
Gérer plusieurs zones de protection selon les usages



Automatisation des ouvrants

Piloter les volets roulants à distance et programmer leur fonctionnement
Commander portail et porte de garage depuis un smartphone ou une tablette
Utiliser ses volets roulants pour conserver une température agréable dans l'habitat, été comme hiver

Gestion du chauffage

La bonne température au bon moment associant confort et économies
Programmation zone par zone en gardant la maîtrise à distance
Suivi de ses consommations énergétiques pour pouvoir agir en conséquence



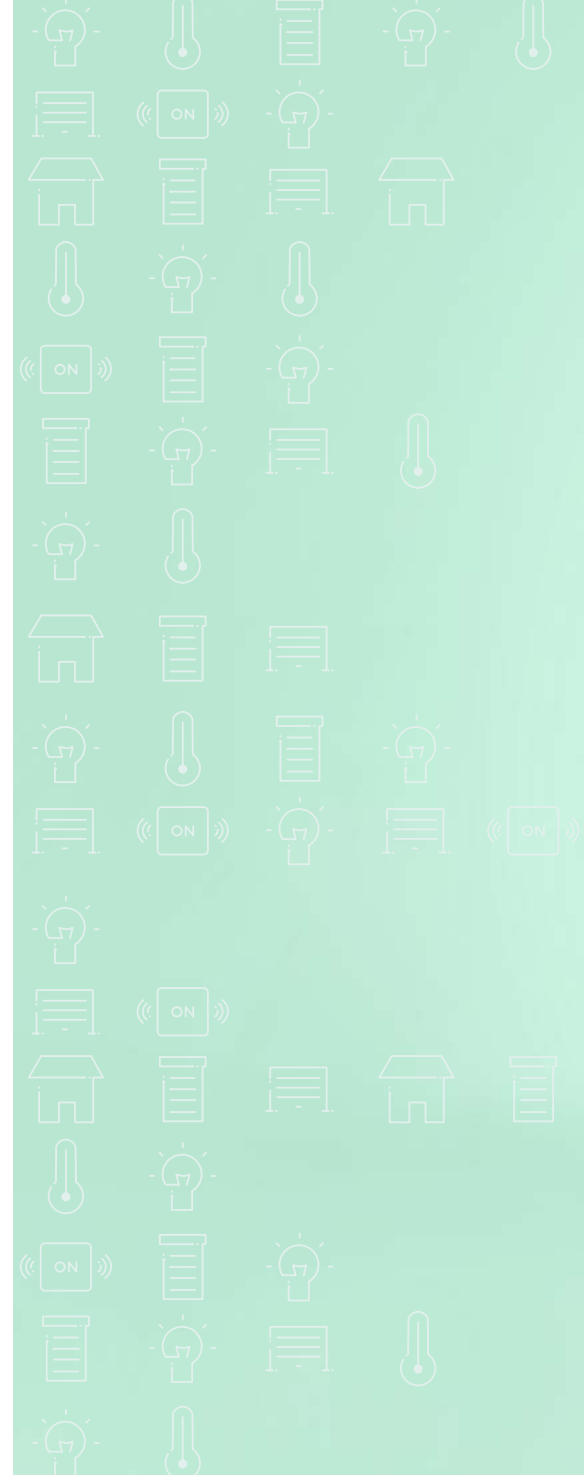
Pilotage des éclairages intérieurs et extérieurs

Gestion de tous les points d'éclairages
Création d'ambiances lumineuses
Réalisation de scénarios

Application Tydom

L'habitat connecté simple et intuitif

- Navigation fluide et rapide
- Des réglages clairs et facilement accessibles
- Nombreuses possibilités de personnalisation
- Une seule application pour gérer plusieurs sites
- Des tutos intégrés pour des configurations plus rapides



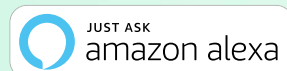


L'application TYDOM permet d'utiliser un smartphone ou une tablette pour piloter votre maison connectée

Application personnalisable avec les photos des pièces de la maison

• Exemples de fonctionnalités :

- Modifier la température du logement
- Allumer et éteindre les lumières
- Ouvrir et fermer les volets roulants, stores, porte de garage
- Activer ou désactiver l'alarme Tyxal+ ou Tyxal ancienne génération et être alerté en cas de détection
- Surveiller le logement en visualisant les vidéos des caméras Tycam intérieures ou extérieures
- Programmer des moments de vie
- Utiliser les scénarios pour simplifier les gestes du quotidien (ex : scénario départ, un appui sur une touche et tous les éclairages s'éteignent, les volets se ferment)
- Suivre les consommations du logement



Box maison connectée

Tydom I.O (ref. 6700103)

Fonctions

- Compatible avec l'application Tydom
- Nombreuses possibilités de configuration :
 - 32 récepteurs de chauffage à répartir sur 8 zones
 - 32 récepteurs pour éclairages
 - 32 voies de volets roulants et stores
 - 32 voies d'automatismes (portail, porte de garage, motorisations diverses...)

Caractéristiques techniques

- Box fournie avec 1 cordon d'alimentation et 1 câble RJ45 pour raccordement à la box internet
- Alimentation 230 V
- 14 langues disponibles
- Fréquence radio 868 MHz
- Portée radio : jusqu'à 300 mètres en champ libre
- Dimensions : H 100 x L 100 x P 30 mm

+ Utilisateur

- Solution évolutive grâce à l'écosystème connecté de Delta Dore et ses partenaires

+ Installateur

- Simple à installer : passerelle IP à connecter directement sur la box internet
- Communication sans fil avec l'ensemble des produits compatibles



Option :

Support de fixation | **Support Mural - Rail DIN Tydom I.O** | réf. 6700115

Transmetteur téléphonique GSM pour l'habitat connecté

Tydom 2.O (ref. 6414118)

— Fonctions

- Compatible avec l'application Tydom
- Fonctions vidéo (avec un détecteur vidéo et une centrale d'alarme CS8000 :
 - Levée de doute vidéo lors d'une intrusion
 - Alertes vocales ou SMS en cas d'intrusion, risque d'incendie...
 - Envoi d'un SMS lors de la mise en marche /arrêt du système effectuée à partir d'une télécommande ou d'un badge
 - Configuration de 6 numéros d'appel
 - Levée de doute audio et fonction interphonie
- Nombreuses possibilités de configuration :
 - 32 récepteurs de chauffage à répartir sur 8 zones
 - 32 récepteurs pour éclairages
 - 32 voies de volets roulants et stores
 - 32 voies d'automatismes (portail, porte de garage, motorisations diverses...)
- Fonctions secourues :
 - Alertes SMS ou vocale en cas de coupure secteur/internet
 - Pilotage de l'alarme par GSM en cas de coupure de secteur/internet

— Caractéristiques techniques

- Alimentation 230 V et secourue par pile lithium fournie
- Bi-fréquence radio 868.30 MHz et 868.95 MHz
- Portée radio : jusqu'à 300 mètres en champ libre
- 14 langues enregistrées
- Autoprotection à l'ouverture et à l'arrachement
- Indice de protection : IP 30-IK 06
- Dimensions : H 165 x L 205 x P 45 mm

+ Utilisateur

- Levée de doute vidéo en surveillance
- Système toujours accessible même en cas de coupure de courant ou internet

+ Installateur

- Carte SIM fournie avec TYDOM 2.O (avec abonnement)
- Produit radio sans fil, adapté à tout type d'habitat



Application Lifedomus

La solution connectée universelle

- Gestion de la sécurité des biens et des personnes,
- Automatisation du chauffage pour un meilleur confort et des économies d'énergie,
- Visualisation et gestion des consommations énergétiques pour anticipation d'une dépense et réduction des factures,
- Communication par la voix, des SMS, des mails ou des applications mobiles,
- Pilotage de tous les automatismes de la maison, volets, portail, éclairage...
- Commande des périphériques multimédia audio et vidéo, et des objets connectés



une interface

100%
personnalisable



Accès | Sécurité

portier vidéo
serrure connectée
alarme
portail
porte de garage
contrôle d'accès

Éclairages

scénarios d'ambiance
gestion des couleurs

Multimédia

Hi-Fi Multiroom
écran TV - Vidéoprojecteur
Home Cinéma

Chauffage Climatisation

gestion de l'énergie

Motorisation

baies motorisées
volets roulants
stores | bso

Jardin

piscine
arrosage

Autres

station météo
qualité d'air intérieur



Box maison connectée multiprotocole

Lifedomus (ref. 6700113)

Fonctions

- Informations sécurisées : toutes les données sont stockées au domicile et sont protégées
- Programmation et maîtrise de la diffusion du Wifi dans la maison
- Gestion jusqu'à 10 sites (appartements, résidences secondaires, magasins, etc...)
- Compatible avec les puces NFC (android), pour la création de scénarios
- Automates illimités
- Profils utilisateurs illimités et droits associés
- Thermostats virtuels illimités (régulation ON/OFF)

Caractéristiques techniques

- Alimentation 230 V
- Composition du Pack :
 - 1 box Lifedomus
 - 1 clé X3D
 - 1 cordon d'alimentation
- Fréquence Radio : 868 MHz
- Portée Radio : jusqu'à 300 mètres en champ libre
- Protocoles : X3D (Dongle inclus) + KNX+ RTS + MyHOME (via passerelle complémentaire)
- 14 langues enregistrées
- Dimensions : H 115 x L 110 x P 37 mm

+ Utilisateur

- Pilotage du multimédia et des objets connectés de l'habitat
- Personnalisation de l'interface par photos et vidéos en direct

+ Installateur

- Maintenance simplifiée, pouvant être opérée à distance
- Accompagnement de projet de Delta Dore (mise en service, mise en service formative, prescriptions, conseils, documentations techniques, formation etc...)



Automates illimités

Activation d'actions déterminées selon les besoins de vos clients. Ces actions peuvent également être dépendantes de fonctions logiques comme « si », « tant que », « attente », « sinon », « alors », « et », « ou », « dès que », « à chaque fois que » etc...
Ex : l'arrosage se met en route si la pluviométrie est nulle ou faible.

Pilotage de tout type de chauffage hydraulique ou électrique

Gestion du chauffage à l'aide d'une simple sonde et d'un actionneur. Différents protocoles peuvent être mixés et combinés.

Gestion des éphémérides

Optimisation de l'usage des automatismes.
Ex : éclairage des accès principaux du site en fonction des heures de lever et coucher du soleil

Suivi des données du site

Historique, statistiques, sauvegarde des configurations de l'installation, push de notifications et mails illimités.

Gestion multisite

Maison, résidence secondaire, magasins, etc..., et multi-utilisateur illimitée et simultanée

Profils utilisateurs illimités

Spécifiques et adaptés à chaque usager, sécurisation par mot de passe

Géolocalisation sur iOS

Possibilité de déclenchement automatiques de scénarios pre-enregistrés selon la distance entre l'utilisateur et le site

Technologie NFC

A l'aide d'un tag NFC, déclenchement d'équipements ou scénarios à partir d'un smartphone Android

Ecoute universelle

Actions sur détection de mouvement d'une caméra IP, lien avec logiciels ou applications externes

Protocoles embarqués

Choix d'utilisation des équipements techniques adaptés à chaque installation, quels que soient la marque et le protocole utilisé IoT, par exemple Philips HUE, NETATMO (station météo), caméras

Personnalisation totale

Importation dans l'interface du site à piloter (résidentiel ou petit tertiaire)



Chauffage

Chauffage électrique

p.32

Chauffage hydraulique

p.64

Affichage des consommations

p.94



Découvrez nos formations sur le site :
<https://formation-pro.deltadore.fr>







Une régulation de chauffage efficace

La régulation chronoproportionnelle (P.I.D)

Cette méthode calcule la durée de marche et d'arrêt du chauffage en fonction de la température mesurée et de la consigne. La température demandée est obtenue rapidement, sans variations brusques et donc sans sur-consommation, en améliorant l'efficacité énergétique.



La programmation

La programmation des périodes de fonctionnement du chauffage permet de réaliser des économies par rapport à un simple système de régulation.

Programmer son chauffage en fonction de son mode de vie, c'est l'assurance pour l'utilisateur de maîtriser au mieux ses consommations de chauffage.



Le délestage

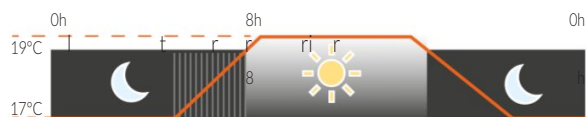
Le bon moyen pour maîtriser les pics de consommation électrique et de choisir le meilleur abonnement pour en limiter les coûts.

En cas de besoin, le délesteur arrête les appareils désignés (chauffage, ECS...).

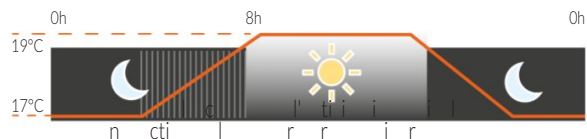
Anticipation des remontées en température

C'est l'assurance pour l'utilisateur de bénéficier de la température demandée à l'heure choisie. En tenant compte de la température extérieure, la mise en route du chauffage s'effectue au bon moment.

Exemple avec une température extérieure de + 5°C



Exemple avec une température extérieure de - 5°C



■ Temps de lancement de l'anticipation variable en fonction de la température extérieure

Certification

EU.BAC



Reconnue à l'international, l'eu.bac atteste de la fiabilité et de la performance de produits de régulation de chauffage, eau chaude ou électrique, en leur attribuant une note d'aptitude.

Ce coefficient d'aptitude est pris en compte dans la méthode de calcul ThBCE de la RT2012 ; il permet de gagner des points dans le calcul de la performance énergétique de l'habitat.

ErP



Abréviation de "Energy-related Products" (produits consommateurs d'énergie) qui fait référence à une directive également appelée directive d'écoconception.

Il s'agit d'un ensemble de règles applicables aux produits qui consomment de l'énergie et qui visent à réduire la consommation énergétique dans l'Union Européenne. Les thermostats sont répartis en 8 classes selon leur performance énergétique

Habitat neuf : à propos de la RT 2012



APPROCHE GLOBALE DES ÉCONOMIES D'ÉNERGIES

L'objectif défini par la loi sur la mise en œuvre du Grenelle de l'environnement reprend comme standard de construction des Bâtiments Basse Consommation (BBC) et fixe à **50 kWh la consommation par m² et par an**.

LES 3 EXIGENCES DE RÉSULTATS

EFFICACITÉ ÉNERGÉTIQUE BBIO MAX

Besoin BIOCLIMATIQUE ou efficacité énergétique minimale du bâti :
Mesurer la qualité de la conception et de l'implantation du bâtiment.

CONSOMMATION CEP MAX

Consommation = Besoin + Pertes - Apports < 50 kWh_{ep}/m²/an

Ce coefficient qui limite les consommations d'énergies, est modulé selon 8 zones climatiques définies.

CONFORT D'ÉTÉ TIC

Garantit un température agréable pendant la saison chaude tout en évitant de recourir aux systèmes de climatisation.

Rénovation énergétique

Les aides mises en place



LE CRÉDIT D'IMPÔT (CITE)

Il permet de déduire de l'impôt sur le revenu 30 % des dépenses éligibles pour certains travaux d'amélioration de la performance énergétique (dont les appareils de chauffage).

L'ÉCO-PRÊT À TAUX ZÉRO

C'est un prêt accessible sans condition de ressources, pour financer des travaux d'amélioration de la performance énergétique.

LA TVA

La TVA à taux réduit (10 %), concerne l'achat de matériels et les frais de main d'oeuvre pour des travaux d'amélioration, d'aménagements et d'entretien de l'habitat.

LE PROGRAMME "HABITER MIEUX" DE L'ANAH

L'Anah, Agence Nationale de l'Habitat, a mis en place un programme national qui permet, sous certaines conditions, de bénéficier d'une aide et d'un accompagnement pour rénover son logement, à la condition qu'il y ait une réduction significative des déperditions d'énergies.

CERTIFICATS D'ÉCONOMIES D'ÉNERGIE (CEE)

Ce dispositif repose sur une obligation de réalisation d'économies d'énergie imposée par les pouvoirs publics aux vendeurs d'énergie.

Des primes peuvent aider les particuliers à réaliser leurs travaux de rénovation énergétique.

Certains de nos systèmes de régulation et/ou d'indication de consommation sont éligibles, sous réserve d'être posés par un professionnel RGE.

3 ARTICLES INCONTOURNABLES

CHAUFFAGE ET RÉGULATION

Quels que soient les équipements et le système installé (pompe à chaleur, chaudière, effet joule...), les gestionnaires d'énergie de Delta Dore apportent la solution de régulation appropriée.

MESURE DES CONSOMMATIONS

Delta Dore propose la mesure et l'affichage des consommations de toutes énergies confondues (électrique, gaz...), sur l'ensemble des 5 postes de dépenses de l'habitation (chauffage, refroidissement, ECS, réseau prises, autres).

CONFORT D'ÉTÉ

Le pilotage intelligent des volets roulants, en fonction des conditions climatiques, permet de maîtriser les apports solaires de l'habitat, afin de maintenir une température de confort en toute saison.



Chauffage électrique



Guide de choix	p.34
Applications	p.35
Pack connecté	p.38
Thermostat d'ambiance	p.40
Thermostat PRE	p.42
Gestionnaires d'énergie	p.44
Programmateurs	p.49
Thermostats	p.52
Régulateur	p.54
Délesteurs	p.56
Equipements périphériques	p.60



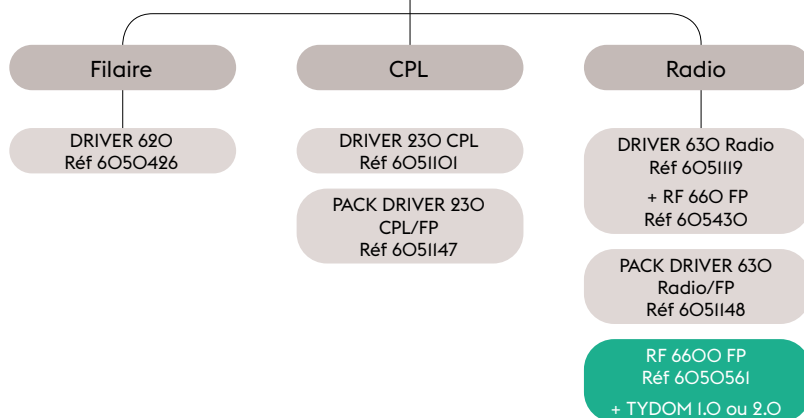
Découvrez nos formations sur le site :
<https://formation-pro.deltadore.fr>



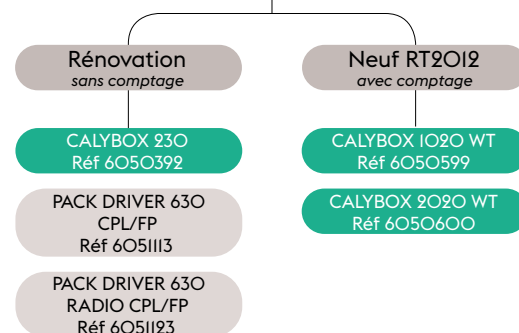


Guide de choix

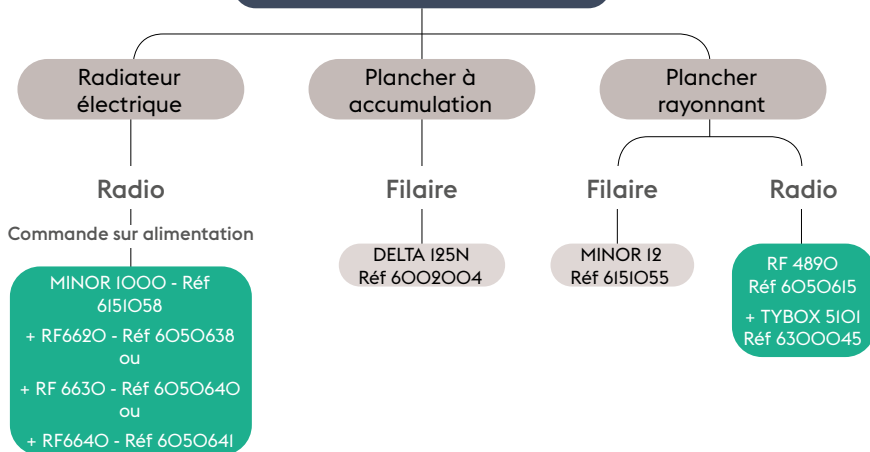
PROGRAMMATEURS FIL PILOTE



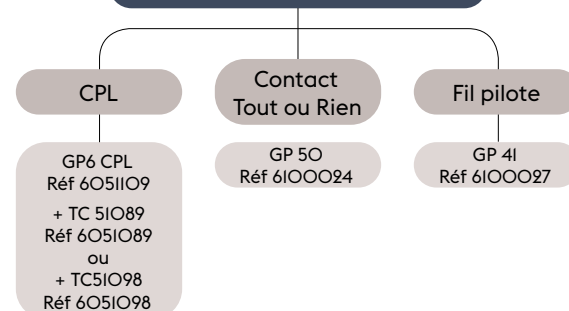
GESTIONNAIRES D'ÉNERGIE



THERMOSTATS



DÉLESTEURS



- produits non compatibles avec TYDOM ou LIFEDOMUS
- produits compatibles avec TYDOM ou LIFEDOMUS et programmables via l'application

Pilotage et programmation à distance d'une installation de chauffage électrique

Application plancher rayonnant électrique et convecteurs fil pilote

Bénéfices de la solution :

- Commande et programmation du chauffage pièce par pièce ou centralisation à partir de l'application Tydom ou Lifedomus
- Fonction automatique de mise en hors-gel du chauffage en cas de détection d'ouverture de fenêtre
- Solution évolutive avec l'écosystème connecté Delta Dore



Box domotique
TYDOM I.O



Récepteur radio
pour plancher
rayonnant électrique
RF4890



Thermostat de
zone
TYBOX 5IOI



Détecteur
d'ouverture Radio
DO TYXAL+ BL



Récepteurs Radio
Fil Pilote
RF6600 FP

Solution pour chauffage effet joule + ECS thermodynamique

Application habitat neuf

Principe de fonctionnement :

- Programmation sur deux zones de chauffage effet joule
- Gestion Heures Creuses/Heures Pleines de l'ECS ou selon programmation
- Programmation et automatisation des volets roulants et BSO (brise soleil orientable) selon l'ensoleillement extérieur
- Mesure et affichage automatique des consommations de chauffage, ECS et circuit prises



1
Gestionnaire
d'énergie
Calybox 2020 WT



2
Boîtier
technique
Calybox 2020 WT



3
Moteur Radio
volet roulant
TYMOOV

OU



3
Récepteur
volet roulant ou BSO
TYXIA 5730 / Tyxia 5731



4
Sonde de
température
extérieure



5
Sonde
d'ensoleillement
SE 2100

Gestionnaire d'énergie pour installation fil pilote multizone

Application habitat existant

Bénéfices de la solution :

- Commande en allure de convecteurs Fil Pilote
- Programmation hebdomadaire jusqu'à 3 zones de chauffage
- Gestion tarifaire et délestage du chauffage électrique
- Mise en hors-gel du chauffage en cas de détection de fenêtre ouverte (option Micro-Cox)



Boîtier technique
Calybox 230



Gestionnaire
d'énergie
Calybox 230



Détecteur
d'ouverture Radio
MICRO COX

Pack connecté pour chauffage électrique Fil Pilote



Pack RF 6600 FP connecté réf. 6050629

Fonctions

- Programmation de 3 récepteurs Radio/Fil Pilote pour convecteurs Fil Pilote 4 ordres en Confort/Eco/Hors-Gel/Arrêt à partir d'un smartphone ou une tablette
- Tydom I.O via l'application Tydom permet également de commander les volets roulants, les éclairages, l'alarme, le portail, le garage, de garder un œil sur le logement grâce aux caméras IP Tycam, etc...
- Application personnalisable avec une bibliothèque d'icônes ou directement avec des photos des pièces de la maison

Caractéristiques techniques

Tydom I.O

- Box maison connectée avec 1 cordon d'alimentation et 1 câble RJ45 pour raccordement à la box internet
- Alimentation 230 V
- Portée Radio : jusqu'à 300 mètres en champ libre
- Dimensions : H 100 x L 100 x P 30 mm

Récepteur radio RF 6600 FP

- Alimentation 230 V
- Récepteur pré-câblé
- Longueur du câble entre radiateur et récepteur : 3 m maximum
- Nombre max de récepteurs RF6600 FP pilotés par le Tydom I.O : 32
- Dimensions H 102,5 x L 54 x P 19 mn (hors antenne)

+ Utilisateur

- Solution évolutive avec l'écosystème connecté Delta Dore
- Application gratuite, sécurisée et sans abonnement

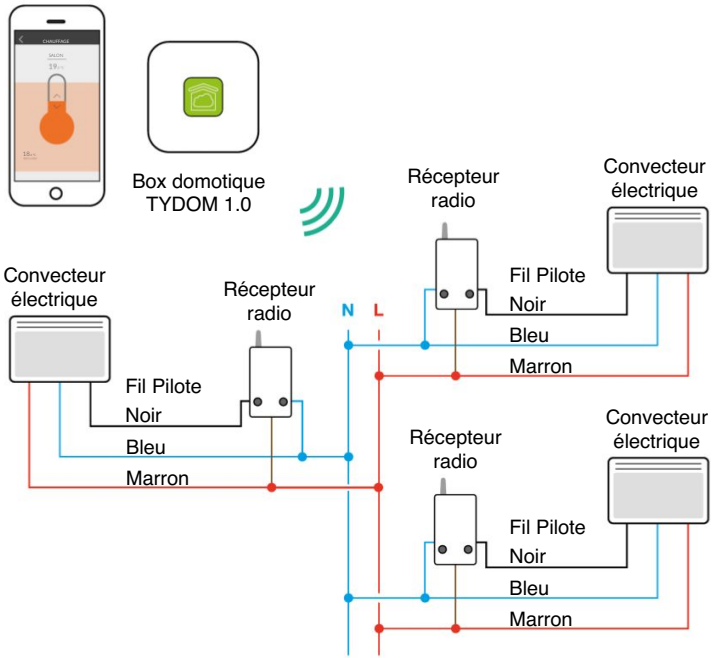
+ Installateur

- Solution idéale et évolutive pour un chauffage connecté en rénovation
- Simple à installer : passerelle IP à connecter directement sur la box internet
- Communication sans fil avec l'ensemble des produits Delta Dore compatibles

Options : RF 6600 FP Récepteur Radio réf. 6050561



Schéma de principe du Pack RF 6600 FP connecté



Thermostat d'ambiance



Minor 1000 réf. 6151058



Minor 1000

Fonctions

- Régulation en consigne pour radiateurs électriques sans fil pilote
- Solution compatible avec l'application Tydom pour la gestion à distance du système
- Possibilité d'associer jusqu'à 16 récepteurs sur un thermostat (RF 6620/6630/6640)
- Affichage de la température d'ambiance et de l'humidité relative
- Affichage de la consommation des convecteurs en kWh
- Fonction abaissement sur détection d'absence (détecteur de mouvement Tyxal+ nécessaire)
- Détection de fenêtre ouverte sur chute de température ou associé avec un détecteur d'ouverture Tyxal+

Caractéristiques techniques

Thermostat d'ambiance

- Alimentation : 2 piles lithium 1,5V, LRO3 (AAA)
- Ecran LCD avec rétroéclairage bleu/orange
- Indice de protection : IP30
- Fréquence radio 868 MHz

- Portée radio de 100 à 300 mètres en champ libre
- Installation murale ou sur un meuble
- Dimensions : 81 x 88 x 21 mm

+ Utilisateur

- Pilotage intuitif du chauffage sur le thermostat
- Solution évolutive avec l'écosystème connecté Delta Dore (via Tydom ou Lifedomus)
- Economies d'énergie avec la détection de fenêtre ouverte

+ Installateur

- Plusieurs versions de récepteurs pour répondre à tous les cas d'installation
- Simplicité d'installation et d'association des produits
- Verrouillage de l'accès aux réglages sur le thermostat

Récepteurs radio pour radiateur électrique sur commande de puissance



RF 6620 réf. 6050638 • **RF 6630** réf. 6050640 • **RF 6640** réf. 6050641

Fonctions

- Doivent être associés avec le thermostat radio Minor IOOO
- Régulation PI ou TOR
- Possibilité de switcher entre le protocole X2D ou X3D
- Compatibles avec Tydom pour le pilotage à distance sur smartphone et tablette

Caractéristiques techniques

- Alimentation 230 V, 50 Hz
- Indice de protection : IP44 - IK04
- Fréquence radio 868 MHz
- Portée radio de 100 à 300 mètres en champ libre
- Dimensions : 54 x 120 x 25 mm

+ Utilisateur

- Programmation et pilotage à distance intuitif sur l'application Tydom
- Changement de la consigne de température simple et rapide sur le thermostat
- Solution évolutive avec l'écosystème connecté Delta Dore (via Tydom)

Récepteur RF 6620

- Sortie câblée contact alimenté 16 A

Récepteur RF 6630

- Sortie bornier contact alimenté 16 A

Récepteur RF 6640

- Sortie bornier contact sec 16 A

+ Installateur

- Plusieurs versions de récepteurs pour répondre à tous les cas d'installation
- Simplicité de pose et d'association des produits



RF 6620

RF 6630
RF 6640

Thermostat de zone et récepteur radio pour plancher rayonnant électrique



Tybox 5101 réf. 6300045 • **RF 4890** réf. 6050615 • **Sonde de sol (option)** réf. 6300037

Fonctions

- Spécifique pour plancher rayonnant électrique (PRE)
- Régulation pièce par pièce
- Choix de la régulation :
 - sur le thermostat de zone, avec ou sans limitation de la température sur sonde de sol
 - avec RF4890, régulation sur sonde de sol, en association avec un appareil de pilotage en consigne (ex : Tydom I.O - Calybox 2020 WT...)
- Délestage du chauffage en association avec un délesteur GP 50
- Possibilité d'enregistrer jusqu'à 16 récepteurs RF 4890 sur un même thermostat de zone Tybox 5101 ou Minor 1000

Caractéristiques techniques

Récepteur RF 4890

- Alimentation phase neutre 230 V
- Fréquence Radio 868 MHz
- 1 voie de commande sortie Marche/Arrêt IO A
- 2 fils pré-câblés pour la connexion avec la sonde de sol
- Section de câble des dalles chauffantes : 2.5 mm² souple
- Section de câble acceptée par le produit : 2.5 mm² souple et 1.5 mm² rigide
- Puissance maxi sur charge résistive : 2 300 W

- Plage de réglage de la consigne de la limitation de la température de sonde de sol sur le RF 4890 : 20 à 45°C
- Température de fonctionnement : -5°C à 35°C
- Dimensions : H 50 x L 47 x P 33 mm

Thermostat de zone Tybox 5101

- Alimentation piles fournies 2 piles LRO3
- Fréquence Radio 868 MHz
- Portée Radio 100 à 300 mètres
- Réglage de la consigne ambiante de 10 à 30°C en mode thermostat
- Dimensions : H 80 x L 84 x P 21 mm

+ Utilisateur

- Grande précision de régulation avec le thermostat de zone
- Commande et programmation du chauffage et autres usages (ouvrants, alarme...), depuis une tablette ou un smartphone grâce à Tydom ou Lifedomus
- Solution évolutive avec l'écosystème connecté Delta Dore (via Tydom et Lifedomus)

+ Installateur

- Installation rapide et encastrable
- Plusieurs choix de régulation



Tybox 5101



RF 4890

Schéma de principe du RF489O

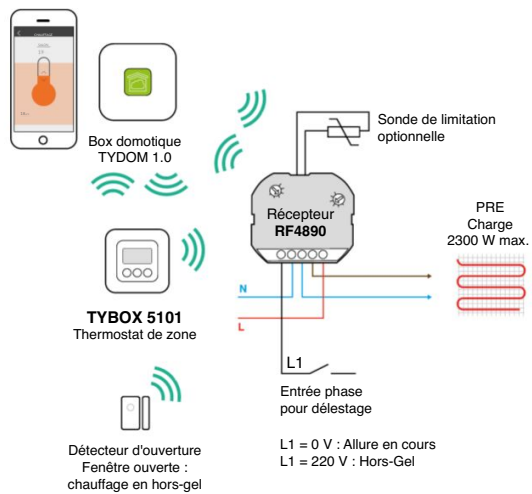
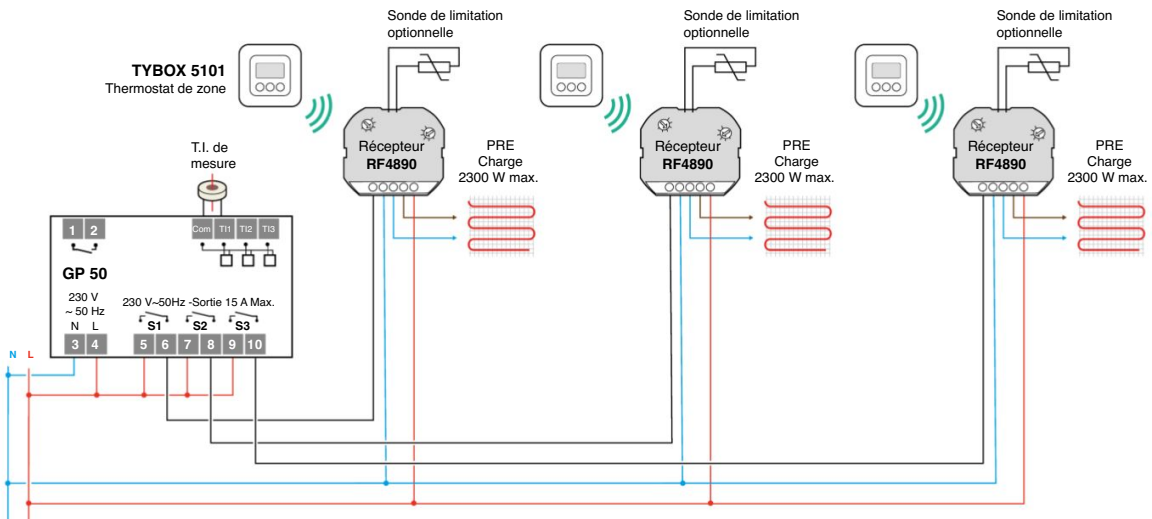


Schéma de principe du RF489O associé au délesteur GP 50



Gestionnaire d'énergie 2 à 4 zones + indicateur de consommations toutes énergies



Calybox 2020 WT réf. 6050600

Fonctions

- 3 sorties fil pilote pour 2 zones de chauffage extensibles à 4 zones de programmation, en ajoutant des récepteurs radio complémentaires (pas de délestage sur les récepteurs radio)
- Régulation et programmation hebdomadaire d'un poêle à granulés, d'une chaudière ou d'une PAC
- Programmation horaire astronomique des volets roulants :
 - 8 groupes maxi
 - 4 programmes horaire maxi
- Programmation autre (éclairages) :
 - 4 programmes horaire maxi
- Nombre de récepteurs associables : 32 récepteurs volets roulants, 32 récepteurs "autres" en ToR et 16 récepteurs thermiques
- Affichage des consommations et des historiques en jour/semaine/mois/année (pour une installation tri, utiliser 1 ou plusieurs Ty Watt Tri RT selon le cas)
- Délestage sur les voies de chauffage électrique (sauf les récepteurs complémentaires) et ECS
- Gestion de l'ECS sur commande Heures Creuses ou programmation horaire
- Fonction optimisation solaire : gestion intelligente des occultants avec une sonde d'ensoleillement

Caractéristiques techniques

Boîtier d'ambiance

- Alimentation par le Bus venant du boîtier technique
- Fixation sur boîte d'encastrement diamètre 60 mm
- Dimensions : H 148 x L 90 x P 34 mm

Boîtier technique

- Alimentation 230 V
- 1 sortie commande ECS
- 1 sortie commande thermostat (contact sec)
- 3 sorties Fil Pilote 6 ordres
- 3 entrées TI pour la mesure des consommations électriques (possibilité de raccorder 3 TI en parallèle sur une même entrée)
- 1 entrée télé-info
- Dimensions : 5 modules

Sonde de température extérieure

- Alimentation pile lithium
- Fréquence Radio : 868 MHz X3D
- Portée Radio 100 à 300 mètres en champ libre
- Indice de protection : IP 43

Composition du Calybox 2020 WT

- 1 boîtier d'ambiance
- 1 boîtier technique
- 3 TI ouvrants
- 1 sonde de température extérieure



Calybox 2020 WT

+ Utilisateur

- Affichage en ambiance des consommations par usage du logement (chauffage, ECS, prises...)
- Une seule interface pour tout piloter dans le logement

+ Installateur

- Compatible effet joule, poêle à granulés, CESI et ECS thermodynamique
- Répond à l'ensemble des exigences de la RT2012
- Câblage simplifié grâce aux TI ouvrants

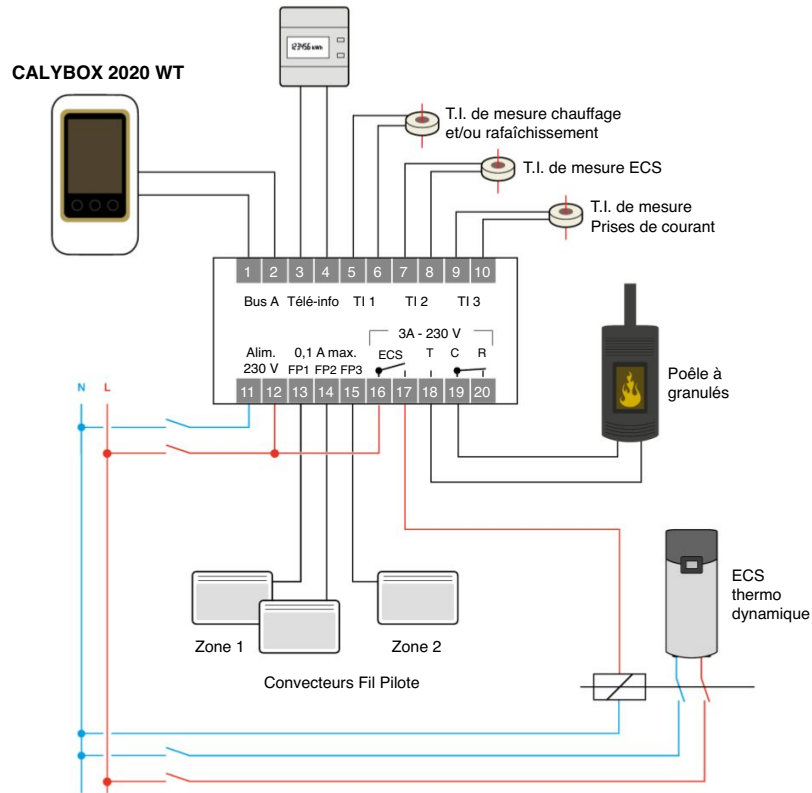
Options :

RF 4890 Récepteur Radio pour PRE réf. 6050615

RF 6600 FP Récepteur Radio réf. 6050561

SE 2100 sonde d'ensoleillement réf. 6300046

Exemple d'application : poêle à granulés + effet joule + ECS thermodynamique



Gestionnaire d'énergie 1 ou 2 zones + indicateur de consommations toutes énergies



Calybox IO2O WT réf. 6050599

Fonctions

- Programmation hebdomadaire jusqu'à 2 zones de chauffage électrique Fil Pilote
- Régulation et programmation hebdomadaire d'un poêle à granulés, d'une chaudière ou d'une PAC
- Affichage des consommations et des historiques en mois/année (pour une installation tri, utiliser un ou plusieurs Ty Watt Tri RT selon le cas)
- Délestage sur les voies de chauffage électrique et ECS
- Gestion de l'ECS sur commande Heures Creuses ou programmation horaire

Caractéristiques techniques

Boîtier d'ambiance

- Alimentation par le Bus venant du boîtier technique
- Fréquence Radio : 868 MHz X3D
- Portée Radio 100 à 300 mètres en champ libre
- Fixation sur boîte d'encastrement diamètre 60 mm
- Dimensions : H 135 x L 85 x P 36 mm

Boîtier technique

- Alimentation 230 V
- 1 sortie commande ECS
- 1 sortie commande thermostat (contact sec)
- 3 sorties Fil Pilote 6 ordres
- 3 entrées TI pour la mesure des consommations électriques (possibilité de raccorder 3 TI en parallèle sur une même entrée)
- 1 entrée télé- info
- Dimensions : 5 modules

Composition du Calybox IO2O WT

- 1 boîtier d'ambiance
- 1 boîtier technique
- 3 TI fermés

+ Utilisateur

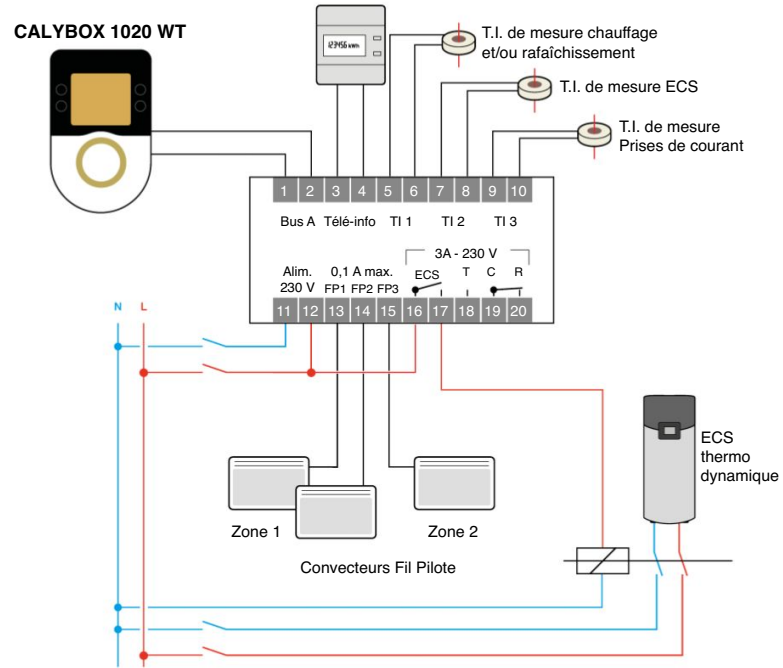
- Affichage en ambiance des consommations par usage du logement (chauffage, ECS, prises...)
- Solution évolutive avec l'écosystème connecté Delta Dore (via Tydom ou Lifedomus)

+ Installateur

- Compatible effet joule, poêle à granulés, CESI et ECS thermodynamique
- Répond à l'ensemble des exigences de la RT2012



Exemple d'application : effet joule + ECS thermodynamique



Gestionnaire d'énergie de 1 à 3 zones pour chauffage électrique Fil Pilote seul



Calybox 230 réf. 6050392



Fonctions

- Programmation hebdomadaire
- Commande de convecteurs électriques Fil Pilote 4 et 6 ordres
- Dérogation temporisée de zone de 15 minutes à 72 h
- Dérogation permanente par la molette
- Absence programmable de 1 à 365 jours
- Affichage de la température d'ambiance
- Gestion tarifaire et délestage du chauffage électrique et gestion de l'ECS
- Délestage monophasé cascado-cyclique sur 3 ou 4 voies (phase par phase en triphasé)
- Compatible Minor 500 pour la gestion de 4 zones en température
- Mise en hors-gel du chauffage lorsqu'une fenêtre est ouverte en association avec un détecteur d'ouverture X2D

Caractéristiques techniques

- Alimentation 230 V
- Bus de communication non polarisé 2 fils entre le boîtier modulaire et le boîtier d'ambiance
- Liaison télé-info compteur électronique ou EM. TI.
- Fréquence Radio 868 MHz
- Fixation sur boîte d'encastrement (Ø 60 mm) ou socle saillié (boîtier intercalaire)

+ Utilisateur

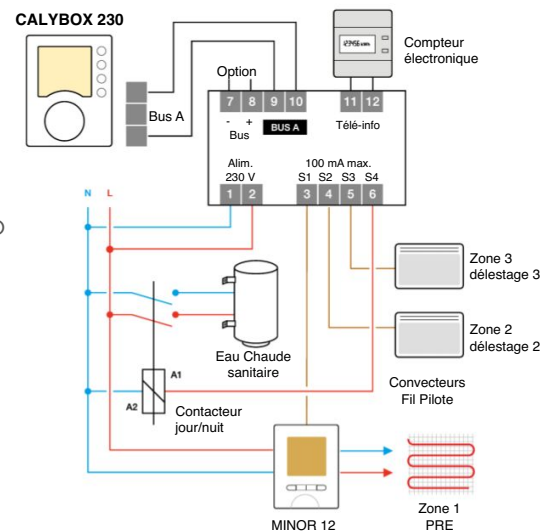
- Affichage de la consommation électrique totale en euros
- Solution évolutive avec l'écosystème connecté Delta Dore (via Tydom ou Lifedomus)

Composition du Calybox 230

- 1 boîtier d'ambiance semi-encastré (H 104 x L 80 x P 35 mm)
- 1 boîtier technique (3 modules)

+ Installateur

- Solution idéale pour installation avec Fil Pilote raccordé au tableau
- Verrouillage possible des programmes



Options :

Boîtier intercalaire réf. 6200271

Minor 12 Thermostat digital pour PRE réf. 6151055

Sonde extérieure Radio réf. 6300036

Programmeur de 1 à 2 zones pour chauffage électrique Fil Pilote

Driver 620 réf. 6050426

Fonctions

- Programmation hebdomadaire
- Commande de convecteurs Fil Pilote 4 et 6 ordres
- Dérogation temporisée de zone de 15 minutes à 72 h
- Dérogation permanente par la molette
- Absence programmable de 1 à 365 jours
- Affichage de la température d'ambiance

Caractéristiques techniques

- Alimentation 230 V
- Fixation en saillie ou sur boîte d'encastrement (diamètre 60 mm)
- 1 ou 2 sorties Fil Pilote 4 et 6 ordres
- Dimensions : H 104 x L 80 x P 35 mm

+ Utilisateur

- Programmation simple du chauffage électrique

+ Installateur

- Installation simple et rapide en ambiance
- Aucun élément au tableau électrique

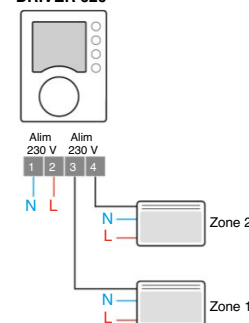
Options :

Plaque de finition réf. 6050566

Minor 12 Thermostat digital pour PRE réf. 6151055



Programmeur
DRIVER 620



Gestionnaire d'énergie Courant Porteur de 1 à 3 zones pour chauffage électrique (Fil Pilote non raccordé)

Pack Driver 630 CPL/FP réf. 6051113 • **Driver 230 CPL** réf. 6051101

GP6 CPL réf. 6051109 • **Pack Driver 230 CPL/FP** réf. 6051147

Fonctions

- Programmation hebdomadaire jusqu'à 3 zones
- Commande de convecteurs électriques Fil Pilote 4 et 6 ordres
- 6 voies de délestage tout compteur monophasé ou triphasé (GP6 CPL) tarif bleu
- Dérogation en ambiance par zone avec retour automatique
- Gestion de l'ECS sur commande Heures Creuses
- Mise en hors-gel du chauffage lorsqu'une fenêtre est ouverte, en association avec un détecteur d'ouverture X2D

Caractéristiques techniques

- Driver 230 CPL
- Alimentation 230 V
- Réserve de marche permanente des programmes
- Pas de filtre en tête d'installation
- Fixation en saillie
- Dimensions : H 128 x L 85 x P 31 mm
- Récepteur TC 51089 (5 produits dans le pack)
- Alimentation 230 V
- Fil Pilote gestion 6 ordres
- Dimensions : H 102 x L 54 x P 19 mm

+ Utilisateur

- Idéal pour la rénovation du chauffage électrique

Composition du pack Driver 630 CPL/FP

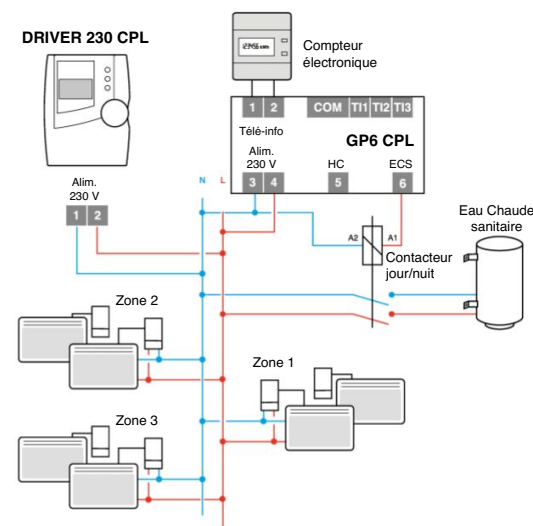
- 1 programmeur 3 zones DRIVER 230 CPL
- 1 délesteur GP6 CPL
- 5 récepteurs CPL TC 51089

Composition du pack Driver 230 CPL/FP

- 1 programmeur 3 zones DRIVER 230 CPL
- 5 récepteurs CPL TC 51089

+ Installateur

- Utilise la technologie Courant Porteur, idéale lorsqu'aucun Fil Pilote n'arrive au tableau électrique
- Nombre illimité de récepteurs dans la limite d'une surface de 180 m²



Options : TC 51089 récepteur CPL réf. 6051089 • **Coupleur de phase Tri pour utilisation en tri** réf. 6051046

TI supplémentaire réf. 6330004 • **Tydom 520 Carte radio X2D** réf. 6700011 • **MICRO COX Détecteur d'ouverture** réf. 6412257

Programmateur et récepteurs Radio de 1 à 3 zones pour chauffage électrique fil pilote

Pack Driver 630 Radio/FP réf. 6051148 • **Driver 630 Radio** réf. 6051119

Pack Driver 630 Radio/CPL/FP réf. 6051123

Fonctions

- Programmation hebdomadaire jusqu'à 3 zones
- Commande de radiateurs Fil Pilote 4 et 6 ordres
- 8 voies de délestage tout compteur monophasé ou triphasé (GP8 CPL) tarif bleu
- Dérogation temporisée de zone de 15 minutes à 72 h
- Dérogation permanente par la molette
- Absence programmable de 1 à 365 jours
- Gestion de l'ECS sur commande Heures Creuses
- Mise en hors-gel du chauffage lorsqu'une fenêtre est ouverte, en association avec un détecteur d'ouverture X2D

Caractéristiques techniques

Driver 630 Radio

- Alimentation par 2 piles LRO3 (fournies)
- Fréquence Radio 868 MHz
- Portée Radio 150 à 200 mètres en champ libre
- Fixation en saillie ou sur boîte d'encastrement (Ø 60 mm) ou sur socle
- Dimensions : H 104 x L 80 x P 35 mm

Récepteur Radio RF 660 FP (5 produits dans le pack)

- Alimentation 230 V
- Récepteur pré-câblé
- Dimensions : H 102,5 x L 54 x P 19 mm (hors antenne)

+ Utilisateur

- Idéal pour la rénovation du chauffage électrique
- Sans fil, pour le choix du meilleur emplacement

Composition du pack 630 Radio FP

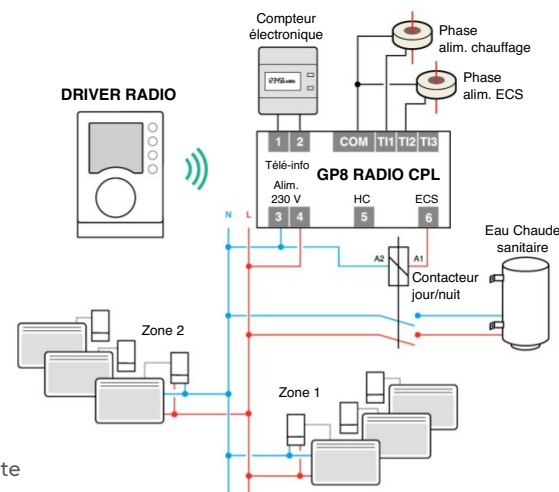
- 1 programmeur Radio DRIVER 630
- 5 récepteurs Radio RF 660 FP

Composition du pack Driver 630 Radio/CPL/FP

- 1 programmeur Radio Driver 630
- 1 délesteur GP8 Radio CPL
- 5 récepteurs TC 51089

+ Installateur

- Programmation sans fil des convecteurs Fil Pilote
- Nombre illimité de récepteurs



Options : TC 51089 récepteur CPL réf. 6051089 • GP8 Radio CPL Délesteur réf. 6051120 • MICRO COX Détecteur d'ouverture réf. 6412257

RF 660 FP récepteur radio Fil pilote réf. 6050430

Thermostat digital pour plancher ou plafond rayonnant

Minor 12 réf. 6151055

Fonctions

- Thermostat d'ambiance pour PRE ou PRP (plafond rayonnant plâtre)
- Régulation chronoproporcionnelle (PI)
- 5 modes de fonctionnement (Confort, Eco, Hors-Gel, Arrêt, Automatique)
- Choix de la prise de température mesurée (sur le boîtier d'ambiance ou par la sonde de sol)
- Gestion automatique des 20 premiers jours de la mise en chauffe progressive de la dalle en chappe liquide ou traditionnelle

Caractéristiques techniques

- Alimentation 230 V
- 1 sortie contact alimenté IO A / 230 V
- Entrée Fil Pilote 6 ordres pour la programmation avec :
 - un gestionnaire d'énergie Calybox
 - un programmeur Driver

- Indice de protection IP 30
- Installation en semi-encastré
- Fixation sur boîte d'encastrement (Ø 60 mm)
- Dimensions : H 104 x L 80 x P 48 mm

+ Utilisateur

- Régulation électronique performante permettant de réaliser des économies sur le chauffage
- Montée en température progressive pour la première mise en chauffe de la dalle
- Facilité de lecture grâce à l'écran rétro-éclairé

Options :

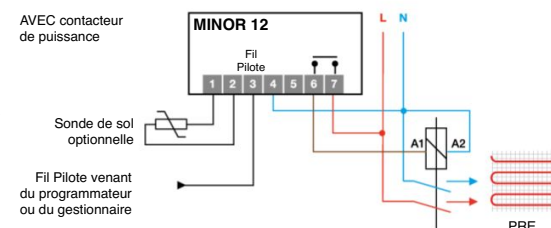
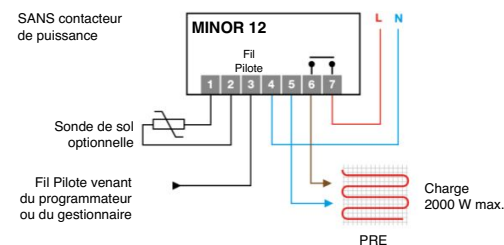
Sonde de sol réf. 6300037

+ Installateur

- Limitation de modification des plages de consignes
- Etalonnage de la sonde de température
- Paramétrage hors-tension du choix de la sonde de régulation et du type d'émetteur (plancher ou plafond)



Certificat européen de qualité garantissant une efficacité énergétique dans l'automatisme du bâtiment.



Thermostats modulaires multi-usages

TIC-2 Digit réf. 6150023

TIC-2 5/35 réf. 6150019



TIC-2 Digit



TIC-2 5/35

— Fonctions

- Régulation Tout ou Rien sur 1 niveau de température
- TIC-2 Digit**
- Affichage digital

— Caractéristiques techniques

- Fonctionnent avec sonde 1 K Ω non fournie

TIC-2 Digit

- 1 contact sec inverseur 5 A/230 V
- Réglage de la consigne de -10 à 90°C par pas de 0,5°C
- Différentiel réglable de 0,2 à 2°C par pas de 0,1°C
- Dimensions : 3 modules

TIC-2 5/35

- 1 contact sec inverseur 2 A/230 V
- Réglage de la consigne de 5 à 35°C
- Dimensions : 2 modules

+ Utilisateur

- Simplicité d'usage et visualisation de l'état M/A du chauffage

+ Installateur

- Installation simple et pratique en tableau électrique

Thermostat modulaire 2 étages avec 1 entrée de programmation

T2S + 2C Digit réf. 6150024



— Fonctions

- Thermostat électronique à affichage digital
- Régulation Tout ou Rien
- Pilotage de pompe à chaleur en relèvement de chaudière sur plage de température définie
- Possibilité de définir 2 seuils de température
- Contrôle de température ambiante, sol, etc.
- Pilotage de 1 ou 2 contacts décalés
- Commande en cascade

— Caractéristiques techniques

- Fonctionne avec sonde 1 K Ω non fournie (détails P. 62)
- 2 contacts secs inverseurs 5 A/230 V
- Entrées contacts secs pour abaissements
- Réglage des 2 consignes de -10 à 90°C par pas de 0,5°C
- 2 différentiels réglables de 0,2 à 2°C par pas de 0,1°C
- Dimensions : 3 modules

+ Utilisateur

- Simplicité d'usage et visualisation de l'état M/A du chauffage

+ Installateur

- Permet le fonctionnement simultané d'une pompe à chaleur en relèvement de chaudière sur une plage de température définie

Thermostat modulaire avec 2 entrées de programmation

T3S Digit réf. 6150025



— Fonctions

- Thermostat électronique à affichage digital
- Possibilité de définir 3 seuils de température grâce aux 2 entrées d'abaissement
- Régulation Tout ou Rien
- Contrôle de température ambiante, sol, etc.

— Caractéristiques techniques

- Fonctionne avec sonde 1 K Ω non fournie
- 1 contact sec inverseur 5 A/230 V
- Entrées contacts secs pour abaissements
- Réglage des 3 consignes de -10 à 90°C par pas de 0,5°C
- Différentiel réglable de 0,2 à 2°C par pas de 0,1°C
- Dimensions : 3 modules

+ Utilisateur

- Simplicité d'usage et visualisation de l'état M/A du chauffage

+ Installateur

- Compatible avec l'horloge du tableau pour réaliser une programmation horaire

Régulateur modulaire pour plancher ou radiateurs à accumulation

Delta 125 N réf. 6002004

Fonctions

- Pilotage d'un plancher à accumulation ou chauffage accumulateur via des contacteurs de puissance
- Régulateur sur température extérieure pour chauffage électrique
- Fonctionne en simple ou double pente
- Détermine le pourcentage de charge de la dalle en fonction de la température extérieure, des réglages (consignes, écarts) et d'une base de temps associée
- Paramétrage de la charge en début, milieu ou fin de base de temps
- Affichage des différents paramètres (température extérieure, pourcentage de charge)
- Prise en compte des Heures Creuses normales ou méridiennes

Caractéristiques techniques

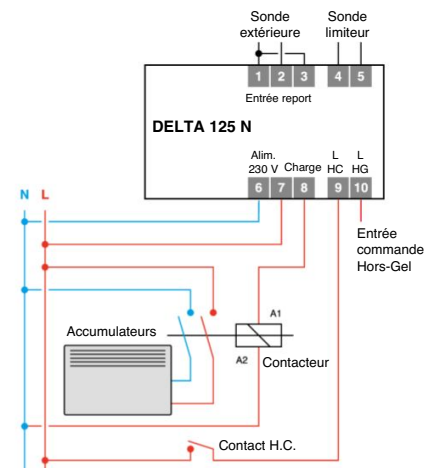
- 1 contact alimenté 2A/230 V
- 1 entrée Heures Creuses
- 1 entrée Hors-Gel
- Base de temps réglable de 5 minutes à 8 heures
- Réserve de marche permanente
- Mode test de fonctionnement
- Verrouillage des réglages
- Possibilité de couplage de plusieurs Delta 125 N sur une sonde extérieure
- Livré avec sondes de sol et extérieure filaires (1 k Ω)
- Dimensions : 3 modules

+ Utilisateur

- Idéal pour la régulation d'un plancher à accumulation

+ Installateur

- Paramétrage facilité par l'affichage digital
- Possibilité de paramétrer une correction automatique pour la mi-saison



Emetteur télé-info

EM. TI. réf. 6250031

TI supplémentaire réf. 6330004



— Fonctions

- Pour tous les produits qui nécessitent une liaison télé-info quand celle-ci n'est pas disponible ou non accessible (ex : en limite de propriété)
- Reproduit l'information télé-info (délestage + Heures Pleines/Heures Creuses)
- Monophasé ou triphasé
- Tarif Heures Pleines et Heures Creuses
- Nécessité d'amener la phase Heures Creuses sur EM. TI. pour bénéficier des informations tarifaires
- Ne fonctionne qu'avec les produits de la gamme Delta Dore

— Caractéristiques techniques

- De 1 à 3 TI
- 1 entrée Heures Creuses (phase)
- Sortie télé-info
- Livré avec 1 TI
- Dimensions : 3 modules

+ Utilisateur

- Evite le remplacement d'un compteur mécanique

+ Installateur

- Pour les installations éloignées du compteur électronique du fournisseur d'énergie électrique
- Permet de simuler un compteur électronique sur une installation avec compteur mécanique

Report contact compteur ECS et chauffage

EM. CC. réf. 6250046



— Fonctions

- Pour les installations avec télé-info
- Permet le report des contacts ECS et chauffage des compteurs à partir de la télé-information
- Assure le contact programme chauffage des compteurs qui en sont dépourvus (tarif Tempo et EJP)
- Ex d'utilisation : commande de chaudière en relèvement de pompe à chaleur, en option tempo
- Reproduit les 2 sorties par le signal télé-info

— Caractéristiques techniques

- 1 entrée télé-info
- Sortie Heures Creuses alimentée 230 V 2A
- Sortie «programme compteur» contact sec 2A
- Dimensions : 2 modules

+ Utilisateur

- Réalisation d'économies via la gestion tarifaire

+ Installateur

- Pour générer des contacts Heures Creuses ou Tempo

Délesteur universel

GP 50 réf. 6100024

Fonctions

- Délestage sur 3 sorties en monophasé
- 1 sortie par phase en triphasé
- Compatible avec tout type de compteur traditionnel (monophasé ou triphasé), mesure du courant par TI (1 fourni en monophasé, ajouter 2 TI en triphasé)
- Délestage cascado-cyclique® en monophasé
- Entrée absence contact sec (compatible avec télécommande téléphonique)

Caractéristiques techniques

- Alimentation 230 V
- 3 sorties contacts 15A (NO ou NF selon configuration)
- 3 entrées TI
- 1 entrée absence
- Réglage du calibre de 1,5 à 63A
- Dimensions : 5 modules

+ Utilisateur

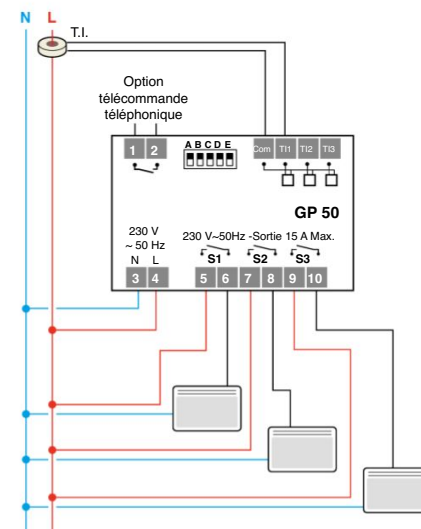
- Optimiser l'abonnement électrique pour en diminuer son coût annuel
- Permet d'utiliser davantage d'appareils électriques, tout en évitant les risques de disjonction

Options :

TI supplémentaire récepteur CPL réf. 6330004

+ Installateur

- Sélection des voies prioritaires de délestage
- Pour tous types de compteurs et de convecteurs électriques
- Contacts personnalisables en NO ou NF



Délesteur Courant Porteur pour compteur électronique ou électromécanique

GP6 CPL réf. 6051109

Fonctions

- Délesteur Courant Porteur 1 à 8 voies de chauffage + 1 voie ECS en utilisation seul ou 6 voies avec un programmeur
- Monophasé ou triphasé avec le compteur électronique
- Si compteur électromécanique : ajouter un TI (monophasé) ou 3 TI (triphasé)
- Délestage cascado-cyclique® ou cascade

Caractéristiques techniques

- Conforme aux normes CENELEC EN 50065-1
- Liaison télé-info 1 paire torsadée 6/IOème
- Utilisation en mono ou triphasé avec un coupleur de phase
- Pas de filtre en tête d'installation
- Sortie relais ECS 2A
- Réglage du calibre de 5 à 90A
- Dimensions : 4 modules

+ Utilisateur

- Réalisation d'économies, grâce à la diminution de l'abonnement
- Permet d'utiliser davantage d'appareils électriques, tout en évitant les risques de disjonction
- Gestion de l'ECS

Options :

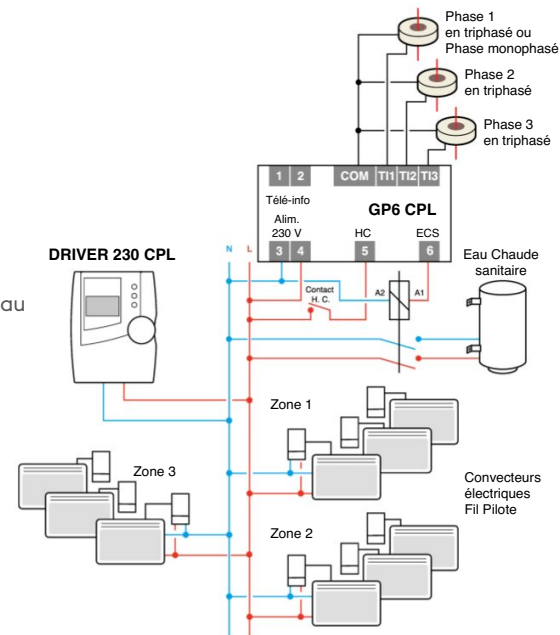
Driver 230 CPL récepteur CPL réf. 6051101

TC 51089 récepteur CPL réf. 6051089

Coupleur de phase Tri réf. 6051046

Tydom 520 carte radio X2D réf. 6700011

TI supplémentaire réf. 6330004



Délesteur Fil Pilote

GP 41 réf. 6100027

Fonctions

- Délestage du chauffage électrique sur 3 sorties Fil Pilote et gestion de l'ECS
- Délestage cascado-cyclique sur les 3 sorties Fil Pilote et sortie ECS délestée en dernier recours
- Délesteur pour compteur électronique
- Compatible avec les contrats monophasés et triphasés

Caractéristiques techniques

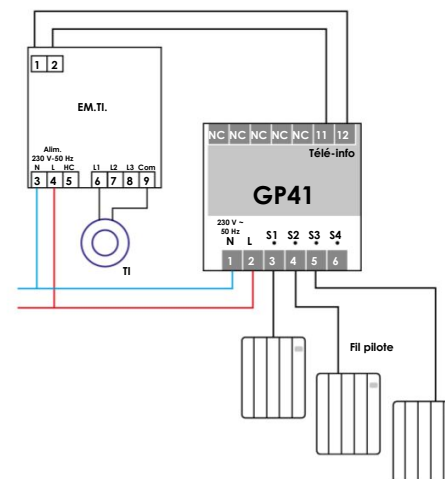
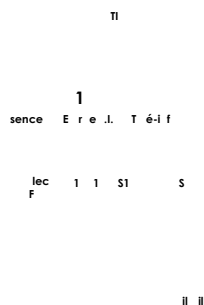
- Alimentation 230V, consommation 5 VA
- 3 sorties Fil Pilote + 1 sortie commande ECS : 230V, conso 100 mA max pour l'ensemble des 4 sorties
- 1 entrée pour liaison télé information (1 paire torsadée 6/10ème) issue d'un compteur électronique (longueur maxi : 100 m) ou d'un EM.TI (+ 2TI pour une installation triphasée)
- Installation triphasée : 1 sortie FP par phase
- Dimensions : 3 modules

+ Utilisateur

- Optimisation du choix de la tranche tarifaire de l'abonnement électrique
- Permet d'utiliser davantage d'appareils électriques, tout en évitant les risques de disjonction

+ Installateur

- Simplicité de câblage
- Aucune configuration à effectuer : communique directement avec le compteur électronique par le bus de télé information





En raison de l'arrêt de la commercialisation du GP40, le tableau suivant recense les différents cas d'usage du GP40 (12 au total) avec une proposition d'une solution de remplacement.

Cas n°	Application Fil Pilote (présence de la phase sur la borne 3) ou Tout ou Rien	Installation monophasée ou triphasée	TIC ⁽¹⁾ raccordée (en borne I3 et I4) ?	E1/E2 raccordées à un programmeur FP ou TA/TAP ⁽²⁾	Solution de remplacement
1	FP	Mono	Non	Non	GP4I + EMTI ⁽³⁾
2	FP	Mono	Oui	Non	GP4I
3	FP	Tri	Oui	Non	GP4I
4	FP	Mono	Non	Oui - prog FP	Calybox 230 + EMTI ⁽³⁾
5	FP	Mono	Oui	Oui - prog FP	Calybox 230
6	FP	Tri	Oui	Oui - prog FP	Calybox 230
7	ToR	Mono	Non	Non	GP50
8	ToR	Mono	Oui	Non	GP50 avec raccordement du TI (abandon de la TIC ⁽¹⁾)
9	ToR	Tri	Oui	Non	GP50 + 2 TI (raccordement des 3 TI et abandon de la TIC ⁽¹⁾)
10	ToR	Mono	Non	Oui - TA/TAP ⁽²⁾	GP50
11	ToR	Mono	Oui	Oui - TA/TAP ⁽²⁾	GP50 avec raccordement du TI (abandon de la TIC ⁽¹⁾)
12	ToR	Tri	Oui	Oui - TA/TAP ⁽²⁾	GP50 + 2 TI (raccordement des 3 TI et abandon de la TIC ⁽¹⁾)

⁽¹⁾ : TIC : Télé Information Client issue d'un compteur électronique

⁽²⁾ : TA/TAP : Thermostat d'Ambiance / Thermostat d'Ambiance Programmable

⁽³⁾ : EMTI obligatoire si la télé information n'est pas accessible

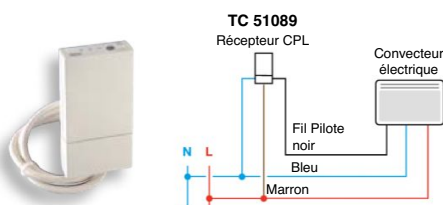
Récepteurs X2D CPL ou Radio

TC 51089 réf. 6051089 • **TC 51098** réf. 6051098 • **Coupleur de phase** réf. 6051046 • **RF 642** réf. 6351037

RF660 FP réf. 6050430

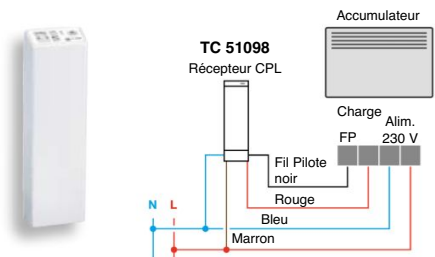
TC 51089 : récepteur CPL

- Alimentation 230 V
- Pour radiateurs Fil Pilote 4 et 6 ordres
- Dérogation
- Visualisation de la consigne en cours
- Extinction possible des voyants
- Dimensions : H 102 x L 54 x P 19 mm



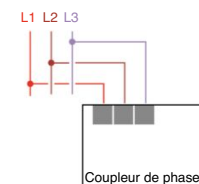
TC 51098 : récepteur CPL

- Alimentation 230 V
- 1 sortie fil pilote pour radiateur fil pilote 4 ordres
- Pour la commande de la charge et de la décharge d'un accumulateur
- 1 sortie relais IO A
- Dimensions : H 107 x L 50 x P 19 mm



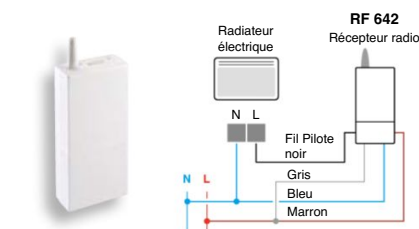
Coupleur de phase

- Alimentation 230 V
- À placer en tête d'installation pour propagation du signal CPL sur les 3 phases
- Spécifique pour toute installation triphasée associée à un programmeur Courant Porteur
- Dimensions : 2 modules



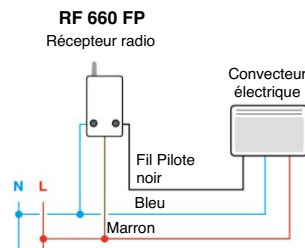
RF 642

- Pour la commande de puissance de convecteur (à associer aux Tybox 25, Tybox 35, Tybox 157, Tybox 257 et Tybox 357)
- Sortie bornier contact sec I6 A
- Dimensions : H 120 x L 54 x P 25 mm (hors antenne)













RF 660 FP : récepteur Radio Fil Pilote

- Alimentation 230 V
- Fréquence Radio 868 MHz
- Portée Radio 100 à 300 mètres en champ libre
- Pour radiateur Fil Pilote 4 ou 6 ordres à associer au Driver 630 Radio
- Fonctionnement sur un seul radiateur avec une longueur Fil Pilote de 3 m maximum
- Dimensions : H 102,5 x L 54 x P 19 mm (hors antenne)



Récepteurs : guide de compatibilités

		CPL X2D		Radio X2D	Radio X3D				
		Fil Pilote	Fil Pilote + IOA	Fil Pilote	16A			IOA pour PRE	Fil Pilote
									
		TC51O89 6O51O89	TC51O98 6O51O98	RF66OFP 6O5O43O	RF662O 6O5O638	RF663O 6O5O64O	RF664O 6O5O641	RF489O 6O5O615	RF 66OO FP 6O5O561
	Driver 23O CPL 6O511O1	●	● <i>Sur la sortie Fil Pilote</i>						
	Radio Driver 63O seul 6O51119			●					
	Radio Driver 63O + GP8CPL 6O5112O	●	●	● <i>Sans délestage</i>					
	GP6CPL 6O511O9	●	●						
	Minor 1OOO 6151O58				●	●	●	●	
	Tybox 51O1 63O0O45				●	●	●	●	
	Calybox 2O2O WT 6O5O6OO				●	●	●	●	●
	Tybox 2O0O WT 6O5O628				●	●	●	●	●
	Tybox 2O2O WT 6O5O6O4				●	●	●	●	●
	Tydom 1.O / 2.O 67O01O3 / 6414118				●	●	●	●	●

- compatible
- compatible si le récepteur est associé à Minor 1OOO ou Tybox 51O1
- compatible si le récepteur est associé à Minor 1OOO ou Tybox 51O1 ou en utilisant la sonde de sol

Sondes de température intérieures et extérieures filaires et Radio

Nom	Compatibilité avec :	Référence
0 Sonde extérieure Radio X2D	<ul style="list-style-type: none"> • Pack driver 630 Radio/CPL/FP • Tybox 137/237 • Calybox 230 	6300036
1 Sonde X3D STE 2000	<ul style="list-style-type: none"> • Tydom 4000 • Calybox 2020 WT • Tybox 2000 WT, 2010 WT et 2020 WT • Tywatt 2000 	6300048

Sonde de 10 kΩ à 25°C

2 Sonde extérieure filaire	<ul style="list-style-type: none"> • Starbox FO3 / FO3 CPL • Delta 200 • Pack Label Accumulateur 	6300032
3 Sonde d'ambiance intérieure	<ul style="list-style-type: none"> • Minor 500 	6300030
4 Sonde de sol avec 3 m de câble	<ul style="list-style-type: none"> • Minor 12 • RF 4890 	6300037

Sonde de 1 kΩ à 25°C

5 Sonde extérieure filaire	<ul style="list-style-type: none"> • Delta 125 N • TIC 2 5/35 • TIC-2 Digit • T2 S + 2C Digit • T3S Digit 	6300001
6 Sonde saillie autocollante		6300003
7 Sonde d'ambiance intérieure		6300004
8 Sonde de sol ou tuyauterie		6300002
9 Sonde ambiante semi-encastree		6300026

0 1 Extérieure Radio

2 Extérieure filaire



3 7 Encastrable



4 Sol (3 m)



5 Extérieure filaire



6 Saillie autocollante (193 cm)



9 Semi-encastree

8



Sonde d'ensoleillement

SE 2100 réf. 6300046

Fonctions

- Mesure l'énergie solaire et transmet les données à un gestionnaire d'énergie ou à un indicateur de consommation RT2012
- Compatible TYWATT 2000, Calybox 2020 WT, Tybox 2000 WT/2010 WT/2020 WT
- Fonctionne obligatoirement en lien avec le pilotage des volets roulants
- Indispensable pour la fonction optimisation solaire qui permet de maintenir une température de confort en toute saison en agissant sur la hauteur des volets roulants
- A placer sur le mur le plus exposé au soleil

Caractéristiques techniques

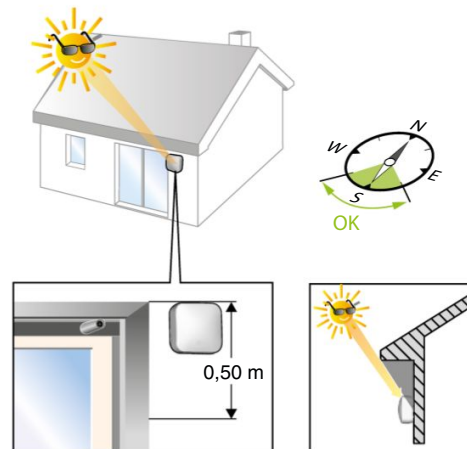
- Alimentation pile lithium 3,6V-2,6 Ah (fournie)
- Fréquence Radio : 868 MHz
- Portée Radio : 100 à 300 mètres en champ libre
- Fixation en saillie
- Plage de température de fonctionnement garantie : -20°C à + 60°C
- Indice de protection : IP x4
- Dimensions : H 80 x L 80 x P 45 mm

+ Utilisateur

- Evite la surchauffe en mi-saison ou en été en baissant les volets roulants

+ Installateur

- Solution radio simple à installer qui permet de respecter l'étanchéité à l'air du bâtiment



Chauffage hydraulique

Guide de choix	p.66
Applications	p.68
Tête thermostatique	p.72
Thermostats connectés	p.74
Régulateurs multizones	p.80
Gestionnaires d'énergie	p.86
Thermostats programmables	p.90
Thermostats d'ambiance	p.91

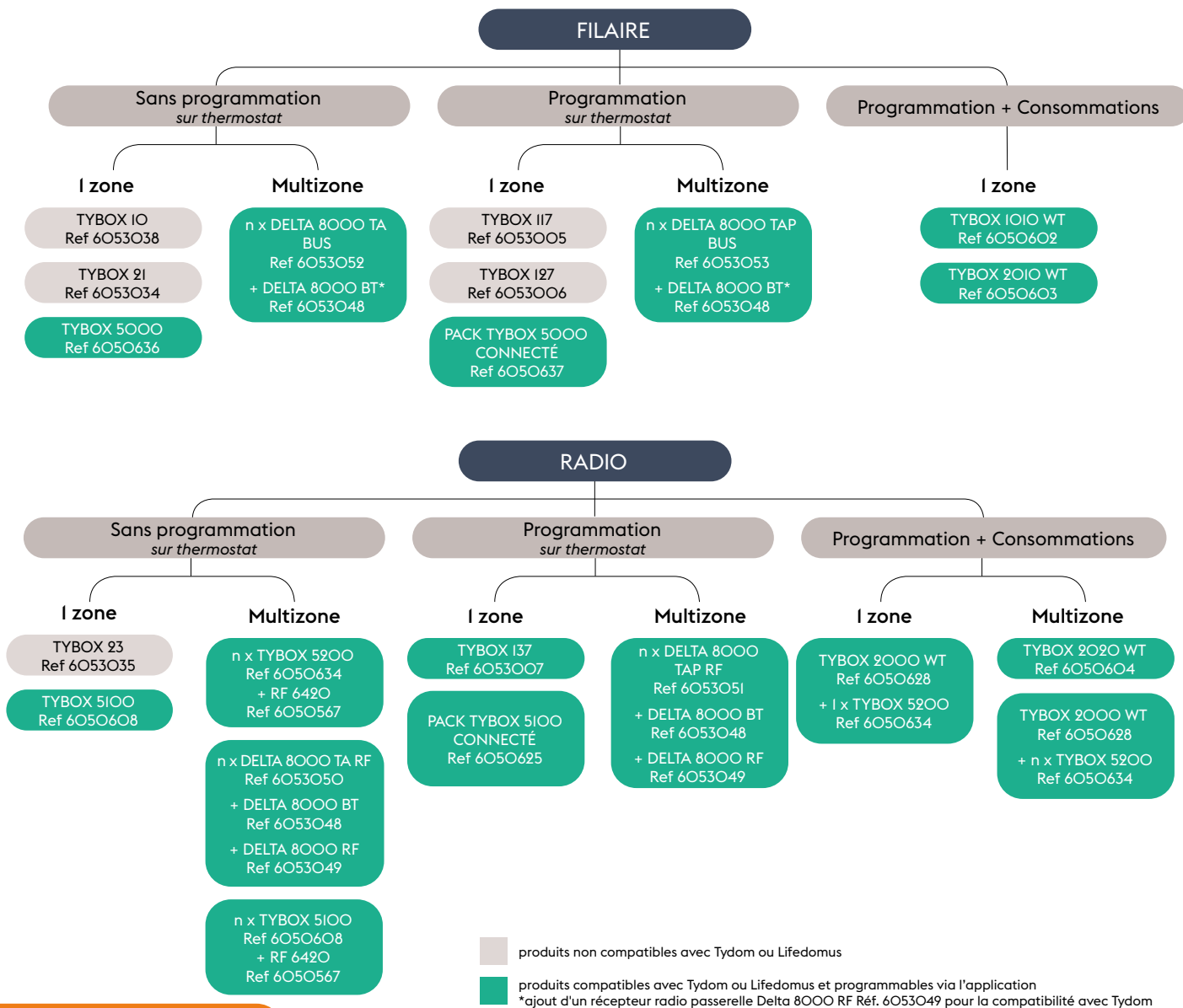


Découvrez nos formations sur le site :
<https://formation-pro.deltadore.fr>

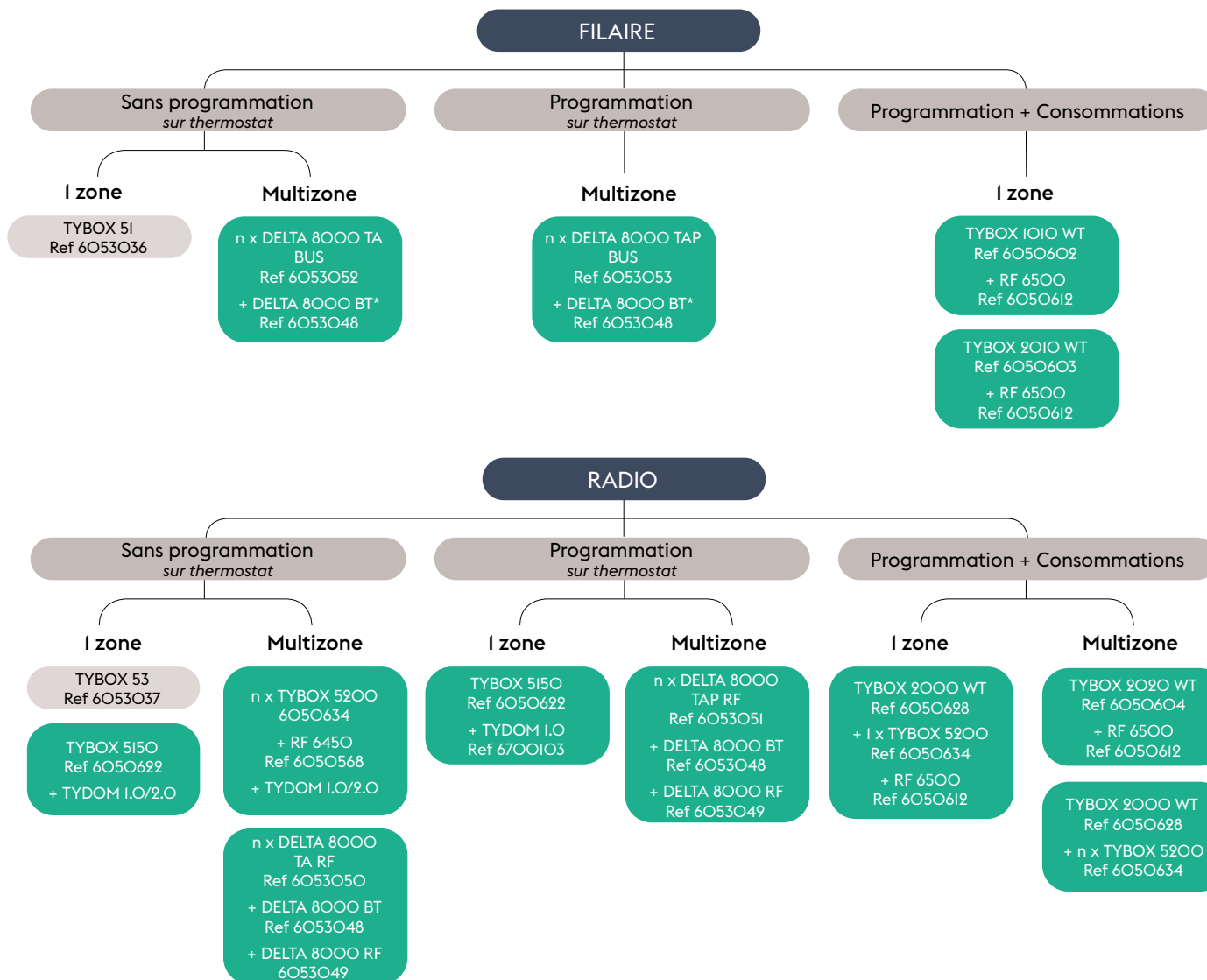




Guide de choix pour Chaudière ou PAC non réversible



Guide de choix pour installation réversible *(Chauffage et rafraîchissement)*



Affichage des consommations et pilotage d'une installation pompe à chaleur double service

Principe de fonctionnement :

- Régulation et programmation de la température de l'habitat
- Programmation et automatisation des volets roulants et BSO (brise soleil orientable) selon l'ensoleillement.
- Mesure et affichage automatiques des consommations de chauffage, ECS et circuit prises



Gestionnaire d'énergie Tybox 2010 WT



Boîtier technique Tybox 2010 WT



Émetteur info-consommation (Chauffage/ECS) EM.IC



Moteur Radio volet roulant TYMOOV

OU Récepteur volet roulant TYXIA 5730 / 5731



Sonde de température extérieure



Sonde d'ensoleillement SE 2100

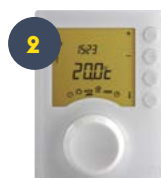
Régulation et programmation d'une installation pour chaudière

Bénéfices de la solution :

- Permet d'obtenir la température de consigne à l'heure souhaitée
- Favorise les économies d'énergie
- Confort optimum pour l'utilisateur



Récepteur
Radio TYBOX I37



Thermostat
programmable
Radio TYBOX I37



Détecteur
d'ouverture Radio
MICRO COX

Solution connectée pour logement avec chaudière individuelle

Bénéfices de la solution :

- Utilisation simplifiée des thermostats
- Pilotage intuitif du chauffage à distance sur l'application Tydom (programmation et dérogation)



Box domotique
TYDOM I.O



Thermostat d'ambiance
TYBOX 5000



Moteur Radio
volet roulant
TYMOOV

OU



Récepteur
volet roulant
TYXIA 5730



Micro détecteur
d'ouverture Radio
MDO

Régulation et programmation d'une installation multizone en radiateurs ou plancher hydraulique



Bénéfices de la solution :

- Régulation du confort zone par zone
- Utilisation simplifiée des thermostats
- Pilotage intuitif du chauffage à distance sur l'application Tydom (programmation et dérogation)



Box domotique
TYDOM I.O



Thermostats radio
DELTA 8000 TA RF



Passerelle Radio
DELTA 8000 RF



Boîtier technique
DELTA 8000 BT

Tête thermostatique intelligente et packs



TRV 1.O réf. 6050648 • TRV 1.O ADAPT réf. 6050649

Pack TRV 1.O connecté réf. 6050650

Fonctions

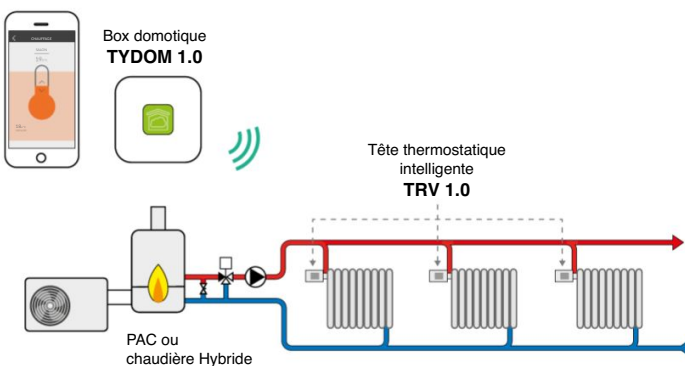
- Fonctionne avec tous types de radiateurs à eau associés à une chaudière gaz, fioul ou bois, ou une pompe à chaleur
- Gère le débit d'eau du radiateur en agissant sur la vanne pour l'ouvrir ou la fermer selon le besoin
- Assure le confort thermique pièce par pièce
- Arrêt automatique du chauffage lors d'une détection de fenêtre ouverte
- Fonction Boost : montée rapide en température du chauffage

Pack TRV 1.O connecté

- Gestion et programmation du chauffage à distance sur l'application Tydom

Caractéristiques techniques

- Alimentation tête : 2 piles AA LRO6
- Fréquence Radio 868 MHz
- Portée Radio 100 à 300 mètres
- Plage de réglage consigne ambiance : 10 à 30°C
- Consigne Hors Gel : 7°C
- Température de stockage : -15°C à +60°C
- Indice de protection : IP30
- Diamètre des raccords : M30x1,5
- Dimensions de la tête : 101 x 57 mm



Nouveauté 2020

Disponible
2^{ème} semestre 2020

+ Utilisateur

- Pilotage de radiateur à eau en température de consigne
- Gestion de son chauffage en local sur la tête thermostatique ou à distance via l'application Tydom
- Synchronisation automatique des têtes d'une même pièce
- Mode Boost chauffage
- Mode vacances intuitif
- Arrêt automatique du chauffage sur détection de fenêtre ouverte pour optimiser la facture énergétique
- Verrouillage enfant

+ Installateur

- Système robuste
- Montage rapide
- Simple à paramétrer grâce au tutoriel de l'application Tydom
- Auto apprentissage de la course de la vanne thermostatique
- Système anti-grippage

Les Packs TRV

TRV I.O ADAPT

réf. 6050649



Composition

- 1 tête thermostatique TRV
- 1 adaptateur RA
- 1 adaptateur RAVL
- 1 adaptateur RAV
- 1 adaptateur M28x1,5

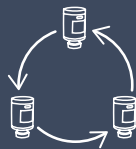
Pack TRV I.O connecté

réf. 6050650



Composition

- 2 têtes thermostatiques TRV
- 1 box domotique Tydom I.O
- 2 adaptateurs RA
- 2 adaptateurs RAVL
- 2 adaptateurs RAV
- 2 adaptateurs M28x1,5



EXCLUSIVITÉ :

Synchronisation automatique du réglage des radiateurs sur les têtes d'une même pièce

GARANTIE
3 ANS

Grand écran pour une meilleure lecture des informations









Montage rapide (vissée ou clipsée) grâce aux nombreux accessoires disponibles



Fonction « boost » pour une montée rapide en température en cas de besoin.

Réglage de la température pour modifier la température de consigne

Guide thermostats Tybox

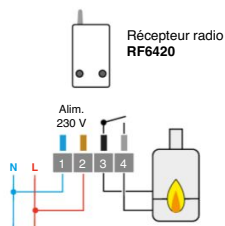
	Poêle	Chaudière ou PAC non réversible			PAC réversible	
Technologie	1 zone Filaire	1 zone Filaire	1 zone Radio	2 zones et plus Radio	1 zone Radio	2 zones et plus Radio
Références	 <p>Tybox 5000 Réf. 6050636</p>	 <p>Tybox 5000 Réf. 6050636</p>	 <p>Tybox 5100 Réf. 6050608 ou Tybox 5200 Réf. 6050634</p>	 <p>Tybox 5100 Réf. 6050608 ou Tybox 5200 Réf. 6050634</p>	 <p>Tybox 5150 Réf. 6050622 + Tydom I.O./2.O (Obligatoire pour la gestion du mode chaud/froid)</p>	 <p>Tybox 5100 Réf. 6050608 ou Tybox 5200 Réf. 6050634 + Tydom I.O./2.O (Obligatoire pour la gestion du mode chaud/froid)</p>
Exemples de cas d'applications	Pilotage poêle en régulation Tout Ou Rien	Pilotage générateur (PAC ou chaudière)	Pilotage générateur (PAC ou chaudière)	Pilotage de plusieurs départs hydrauliques	Pilotage PAC chaud/froid	Pilotage de plusieurs départs hydrauliques en chaud/froid
Optimisation de l'installation				<p>Marche/Arrêt général</p>  <p>RF6420 Réf. 6050567</p>		<p>Gestion du mode Chaud/Froid et du Marche/Arrêt général</p>  <p>RF6450 Réf. 6050568</p>

Pilotage du générateur

Pensez aux récepteurs RF6420 ou RF6450 pour le pilotage du générateur, dans le cas d'une gestion multizone avec Tybox 5100 ou Tybox 5200.

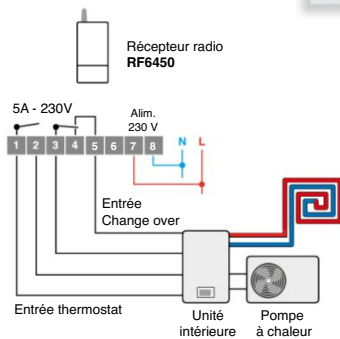
Récepteur RF6420 Réf. 6050567

- Asservissement du générateur ou du circulateur principal
- Alimentation 230V
- Sortie Contact Sec



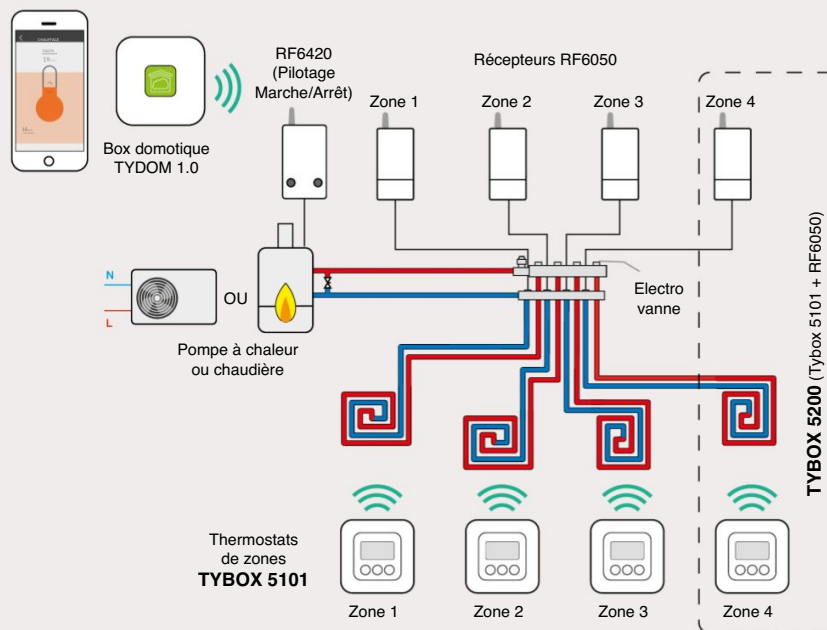
Récepteur RF6450 Réf. 6050568

- Asservissement du générateur ou du circulateur principal et pilotage de l'entrée Chaud/Froid de la PAC
- Alimentation 230V
- Sorties Contact Sec



Exemple d'installation thermostat Tybox

4 zones de chauffage ou de rafraîchissement



Thermostat d'ambiance filaire et Pack thermostat filaire connecté



Tybox 5000 réf. 6050636

Pack Tybox 5000 connecté réf. 6050637

Fonctions

- Commande pour chaudière, pompe à chaleur non réversible ou poêle
- Régulation Proportionnelle Intégrale Dérivée (PID - base de temps réglable) ou Tout ou Rien (ToR)
- Indication de la température ambiante
- Coupure automatique du chauffage si fenêtre ouverte avec un détecteur d'ouverture
- **Pack Tybox 5000 connecté** : gestion et programmation du chauffage à distance sur l'application Tydom

Caractéristiques techniques



Tydom I.O

- Box domotique avec 1 cordon d'alimentation et 1 câble RJ45 pour raccordement à la box internet
- Alimentation 230 V
- Portée Radio : jusqu'à 300 mètres en champ libre
- Dimensions : H 100 x L 100 x P 30 mm

Tybox 5000

- Alimentation du boîtier d'ambiance : piles fournies (LRO3)
- Fréquence Radio 868 MHz
- Portée Radio 100 à 300 mètres

+ Utilisateur

- Utilisation simplifiée du thermostat
- Retour d'information permettant de connaître à distance la température d'ambiance dans le logement
- Solution évolutive avec l'écosystème connecté Delta Dore
- Personnalisation du thermostat grâce aux 5 enjoliveurs de couleur

- Réglage de la consigne ambiante de 10 à 30°C
- Hors-gel réglable entre 5 et 15°C
- 1 sortie contact 2 A (NO ou NF configurable)
- Dimensions : H 80 x L 84 x P 21 mm

Composition du pack Tybox 5000 connecté :

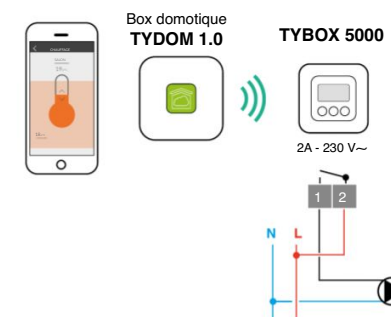
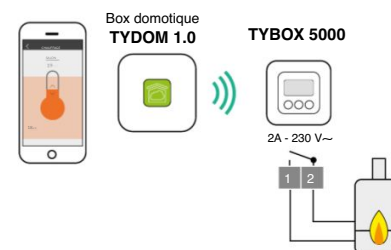
- 1 box Tydom I.O
- 1 thermostat Tybox 5000 (1 seul Tybox associé par Tydom)

+ Installateur

- Simplicité d'installation et de câblage du thermostat
- 2 niveaux de verrouillage : blocage des touches ou limitation à + ou -2°C de la consigne
- Etalonnage de la sonde de température



Pack Tybox 5000 connecté



Option enjoliveurs couleurs pour thermostat

Plaque TYBOX 5100 bronze	6200277
Plaque TYBOX 5100 crème	6200278
Plaque TYBOX 5100 gris	6200279
Plaque TYBOX 5100 rouge	6200280

Thermostat d'ambiance Radio et Pack thermostat Radio connecté



Tybox 5100 réf. 6050608

Pack Tybox 5100 connecté réf. 6050625

Fonctions

- Commande pour chaudière ou pompe à chaleur réversible ou non réversible
- Régulation Proportionnelle Intégrale Dérivée (PID - base de temps 15 minutes)
- Indication de la température ambiante
- Coupure automatique du chauffage si fenêtre ouverte avec un détecteur d'ouverture
- **Pack tybox 5100 connecté** : gestion et programmation du chauffage à distance sur l'application Tydom

Caractéristiques techniques

- Fréquence radio 868 MHz
- Portée Radio : jusqu'à 300 mètres en champ libre

TYDOM I.O

- Box domotique avec 1 cordon d'alimentation et 1 câble RJ45 pour raccordement à la box internet
- Alimentation 230 V
- Dimensions : H 100 x L 100 x P 30 mm

Tybox 5100

Boîtier d'ambiance Tybox 5101

- Alimentation du boîtier d'ambiance : piles fournies (LRO3)
- Réglage de la consigne ambiante de 10 à 30°C
- Consigne hors gel 10°C

+ Utilisateur

- Utilisation simplifiée du thermostat
- Retour d'information permettant de connaître à distance la température d'ambiance dans le logement
- Solution évolutive avec l'écosystème connecté Delta Dore
- Personnalisation du thermostat grâce aux 5 enjoliveurs de couleur*

- Dimensions : H 80 x L 84 x P21 mm

Récepteur RF 6000

- Alimentation : 230 V
- 1 sortie contact sec 5 A
- Longueur du cordon 1 mètre

Composition du Tybox 5100 :

- 1 thermostat Tybox 5101
- 1 récepteur RF6000

Composition du pack Tybox 5100 connecté

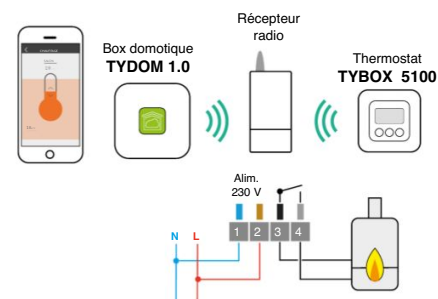
- 1 Tybox 5100
- 1 box Tydom I.O

+ Installateur

- Installation et association des équipements simples et rapides
- Etalonnage de la sonde de température
- Verrouillage total des touches



Pack Tybox 5100 connecté



Option enjoliveurs couleurs pour thermostat

Plaque TYBOX 5100 bronze	6200277
Plaque TYBOX 5100 crème	6200278
Plaque TYBOX 5100 gris	6200279
Plaque TYBOX 5100 rouge	6200280

* Enjoliveurs fournis dans le Pack Tybox 5100 connecté

Thermostat d'ambiance radio pour pompe à chaleur réversible



Tybox 5150 réf. 6050622

Fonctions

- Commande de zone pour une installation en PAC réversible
- Gestion du passage chaud/froid
- Régulation Proportionnelle Intégrale (PI - base de temps 15 minutes)
- Indication de la température d'ambiance de la zone
- A associer obligatoirement avec Tydom I.O ou Tydom 2.O ou Lifedomus

Caractéristiques techniques



- Fréquence Radio 868 MHz
- Portée Radio 100 à 300 mètres
- Consigne hors-gel 10°C

Boîtier d'ambiance Tybox 5101

- Alimentation : piles fournies (LRO3)
- Réglage de la consigne ambiante de 10 à 30°C
- Dimensions : H 80 x L 84 x P21 mm

+ Utilisateur

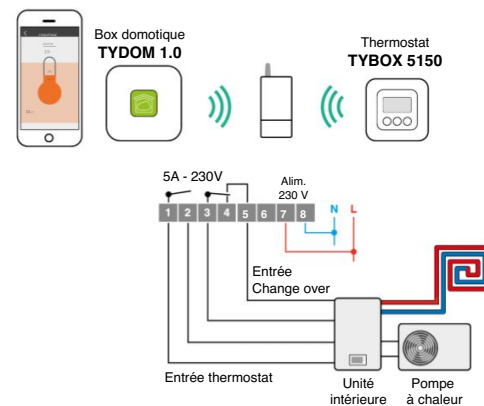
- Utilisation simplifiée du thermostat
- Retour d'information permettant de connaître à distance la température d'ambiance dans le logement
- Solution évolutive avec l'écosystème connecté Delta Dore
- Personnalisation du thermostat grâce aux 5 enjoliveurs de couleur

Récepteur RF 6200

- Alimentation : 230 V
- 2 sorties bornier contact sec 5A (1 sortie thermostat et 1 sortie change over pour la gestion du mode chaud/froid)

+ Installateur

- Installation simple et rapide, grâce à sa technologie sans fil
- Etalonnage de la sonde de température
- Verrouillage total des touches



Option enjoliveurs couleurs pour thermostat

Plaque TYBOX 5100 bronze	6200277
Plaque TYBOX 5100 crème	6200278
Plaque TYBOX 5100 gris	6200279
Plaque TYBOX 5100 rouge	6200280

Thermostat de zone Radio pour installation hydraulique multizone



Tybox 5200 réf. 6050634

Fonctions

- Commande pour vanne de zone ou circulateur
- Régulation Proportionnelle Intégrale (PI - base de temps 15 minutes)
- Indication de la température d'ambiance de la zone

Caractéristiques techniques



- Fréquence Radio 868 MHz
- Portée Radio 100 à 300 mètres
- Consigne hors-gel 10°C

Boîtier d'ambiance Tybox 5101

- Alimentation : piles fournies (LRO3)
- Réglage de la consigne ambiante de 10 à 30°C
- Dimensions : H 80 x L 84 x P 21 mm



Certification EU.BAC
en partenariat avec



+ Utilisateur

- Utilisation simplifiée du thermostat
- Retour d'information permettant de connaître à distance la température d'ambiance dans le logement
- Solution évolutive avec l'écosystème connecté Delta Dore
- Personnalisation du thermostat grâce aux 5 enjoliveurs de couleur

Options :

RF 6450 Récepteur de commande générale et change-over inverseur PAC (Heat/cool) - réf. 6050568

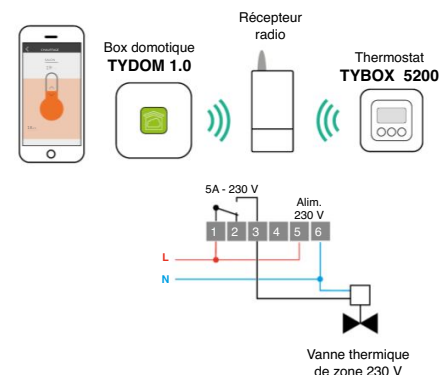
RF 6420 Récepteur de commande générale pour l'arrêt de la chaudière quand il n'y a plus de demande de chauffe - réf. 6050567

Récepteur RF 6050

- Alimentation : 230 V
- 1 sortie bornier RTC 5 A

+ Installateur

- Installation simple et rapide, grâce à sa technologie sans fil
- Etalonnage de la sonde de température
- Verrouillage total des touches



Pack régulation 4 zones pour plancher hydraulique ou climatisation gainable



Pack Delta 8000 réf. 6053055

Fonctions

- Régulation de 4 zones en mode chauffage ou rafraîchissement
- Régulation Proportionnelle Intégrale (PI)
- Modification de la consigne de chaque zone à partir de chaque thermostat
- Programmation centralisée ou par zone à partir de l'application Tydom
- Extensible jusqu'à 8 zones pour les vannes 2 fils
- Possibilité de doubler les zones avec l'ajout d'un second boîtier (2 x 8 zones en vannes 2 fils, 2 x 4 zones en vannes 3 fils)

Caractéristiques techniques

Boîtier technique Delta 8000 BT

- 8 sorties contact travail alimenté pour vannes 2 fils ou limité à 4 sorties pour vannes 3 points, 1 A max par sortie (régulation PI en action TOR sur les sorties)
- 2 sorties contact sec pour brûleur et circulateur (M/A générale), 2 A max par sortie
- 2 Bus de communication pour le raccordement des thermostats Bus
- 1 entrée/sortie change-over (selon configuration)
- 1 entrée sonde pour fonction surveillance d'eau

Passerelle Radio Delta 8000 RF

- Entrée/sortie Bus 2 fils
- Capacité d'association : 64 produits max

Thermostats d'ambiance Radio Delta 8000 TA RF

- Ecran LCD avec rétroéclairage bleu/orange

Box Domotique TYDOM I.O

- Box domotique avec 1 cordon d'alimentation et 1 câble RJ45 pour raccordement à la box internet
- Alimentation 230 V
- Portée Radio : jusqu'à 300 mètres en champ libre
- Dimensions : H 100 x L 100 x P 30 mm



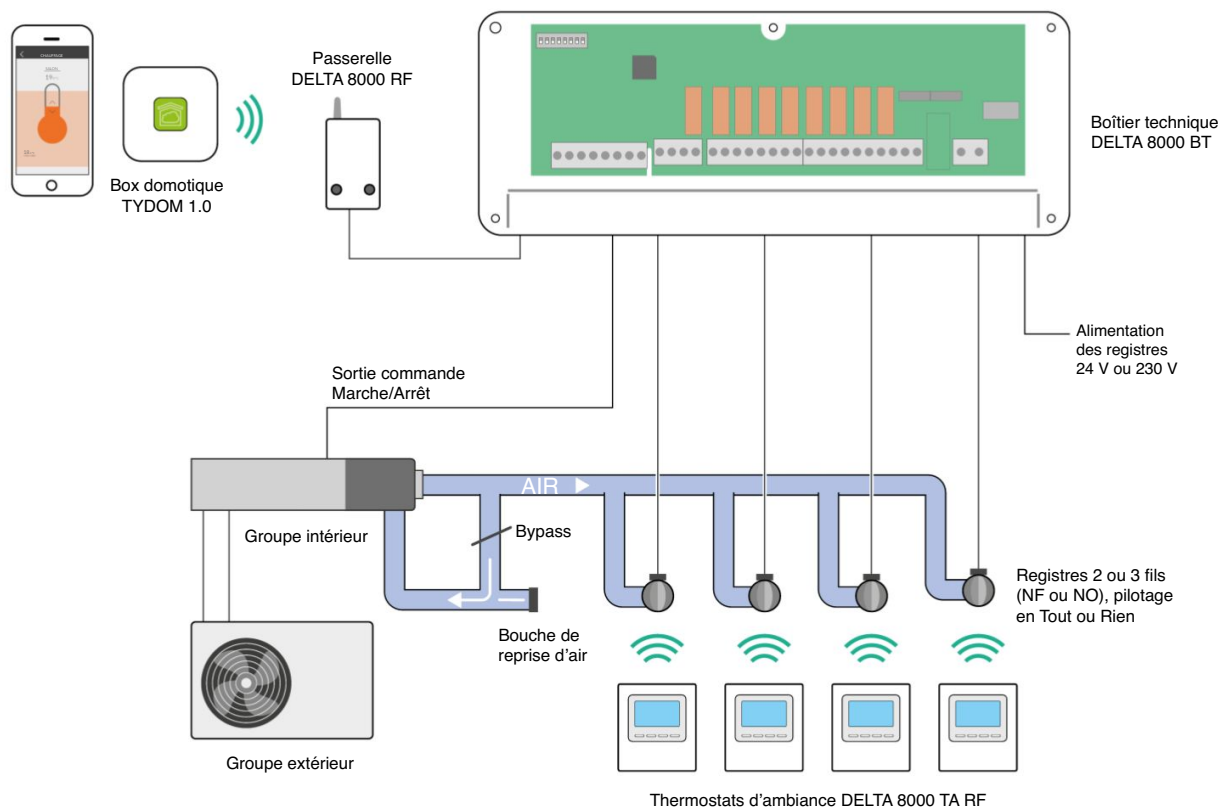
+ Utilisateur

- Thermostat à grand écran avec rétroéclairage 2 couleurs (orange : chaud/bleu : froid)
- Pilotage et programmation à distance sur l'application TYDOM

+ Installateur

- Installation simple sans câblage entre le local technique et les pièces
- Verrouillage de l'accès aux réglages sur les thermostats d'ambiance
- Solution extensible à tout moment par l'ajout de thermostats supplémentaires et d'un second boîtier technique

Exemple pour climatisation gainable



Composition du pack

- 1 boîtier technique (Delta 8000 BT)
- 1 passerelle radio (Delta 8000 RF)
- 1 box domotique IP (TYDOM 1.0)
- 4 thermostats d'ambiance radio (Delta 8000 TA RF)

Boîtier technique pour système Delta 8000



Delta 8000 BT réf. 6053048

Fonctions

- Régulation pour système multizone plancher et radiateurs (jusqu'à 8 zones)
- Régulation Proportionnelle Intégrale (PI)
- Système hybride (Bus et radio)
- Pilotage d'actionneurs thermiques
- Commande de système réversible (Heat/Cool)
- Installation extensible jusqu'à 16 zones sur vanne 2 fils (ajout d'un second boîtier en parallèle)
- Solution flexible capable de couvrir tous les cas d'installation en multizone
- Détection d'ouverture de fenêtre par zone en association avec un détecteur d'ouverture
- Détection de présence par zone en association avec un détecteur de mouvement

Caractéristiques techniques

- Alimentation générale 230 V
- Alimentation vanne 24 V (non fournie) ou 230 V : 4 A max
- 8 sorties contact travail alimenté pour vannes, 1 A Max par sortie
- 2 sorties contact sec pour brûleur et circulateur (M/A générale), 2 A max par sortie
- 2 Bus de communication pour le raccordement des thermostats Bus
- 1 entrée/sortie change-over (selon configuration)
- 1 entrée sonde pour fonction surveillance d'eau
- Indice de protection : IP 33
- Dimensions : 250 x 95 x 43 mm

+ Utilisateur

- Solution évolutive avec l'écosystème connecté Delta Dore (via TYDOM)

+ Installateur

- Facilité d'installation et de câblage
- Système modulable, mixte entre radio et Bus
- Installation évolutive à tout moment
- Verrouillage de l'accès aux réglages
- Système d'alerte des défauts



Récepteur radio / Passerelle

Delta 8000 RF réf. 6053049



Fonctions

- Transforme le système Bus en système Radio (1 seul récepteur nécessaire par système)
- Rend l'installation compatible avec Tydom et le pilotage via l'application

Caractéristiques techniques

- Alimentation par le Bus, 24 V
- Entrée/sortie Bus 2 fils
- Capacité d'association : 64 produits max
- Indice de protection : IP44 - IK04
- Fréquence radio 868 MHz
- Portée radio de 100 à 300 mètres en champ libre
- Dimensions : 54 x 120 x 25 mm

Programmateur Radio 8 zones pour système Delta 8000

Delta 8000 MASTER réf. 6053054

Fonctions

- Programmation hebdomadaire centralisée ou par zone (jusqu'à 8 zones)
- Gestion du mode Heat/Cool
- Visualisation détection d'ouverture (en association avec un détecteur)
- Modes Auto/Party (dérogation temporisée)/Manuel/Absence

Caractéristiques techniques

- Alimentation : 2 piles lithium 1,5V, LRO3 (AAA)
- Ecran LCD avec rétro éclairage bleu/orange
- Indice de protection : IP30
- Fréquence radio 868 MHz
- Portée radio de 100 à 300 mètres en champ libre
- Dimensions : 81 x 135 x 22 mm

+ Utilisateur

- Lecture et navigation facilitées sur l'écran rétro-éclairé 2 couleurs
- Accès rapide aux différents modes (Party,...)

+ Installateur

- Association radio simple et rapide sur un système existant
- Possibilité de verrouiller l'accès aux réglages
- Système d'alerte des défauts



Thermostats d'ambiance pour système Delta 8000

Delta 8000 TA RF réf. 6053050 • **Delta 8000 TA BUS** réf. 6053052

— Fonctions

- Gestion du mode Heat/Cool
- Régulation Proportionnelle Intégrale (PI)
- Fonction commande centralisée de la marche/arrêt et du mode heat/cool)

— Caractéristiques techniques

- Alimentation : 2 piles lithium 1,5V, LRO3 (AAA)
- Fréquence radio 868 MHz
- Ecran LCD avec rétro éclairage bleu/orange
- Indice de protection : IP30
- Dimensions : 81 x 88 x 21 mm

+ Utilisateur

- Lecture et navigation facilitées sur l'écran rétro-éclairé 2 couleurs

Delta 8000 TA RF

- Portée radio de 100 à 300 mètres en champ libre

Delta 8000 TA Bus

- Alimentation par le Bus, 24 V
- Entrée/sortie Bus 2 fils

+ Installateur

- Phase de paramétrage simple et rapide
- Possibilité de verrouiller l'accès aux réglages
- Système d'alerte des défauts



Thermostats d'ambiance programmables pour système Delta 8000

Delta 8000 TAP RF réf. 6053051 • **Delta 8000 TAP BUS** réf. 6053053

— Fonctions

- Programmation hebdomadaire d'une zone
- Régulation Proportionnelle Intégrale (PI)
- Gestion du mode Heat/Cool
- Visualisation de détection d'ouverture (en association avec un détecteur)
- Visualisation de détection de présence (en association avec un détecteur)
- Modes Auto/Party (dérogation temporisée)/Manuel/Absence
- Fonction commande centralisée de la marche/arrêt générale et du mode heat/cool

— Caractéristiques techniques

- Ecran LCD avec rétro éclairage bleu/orange
- Indice de protection : IP30
- Dimensions : 81 x 135 x 22 mm

Delta 8000 TAP RF

- Alimentation : 2 piles lithium 1,5V, LRO3 (AAA)
- Fréquence radio 868 MHz
- Portée radio de 100 à 300 mètres en champ libre

+ Utilisateur

- Lecture et navigation facilitées sur l'écran rétro-éclairé 2 couleurs
- Accès rapide aux différents modes (Party,...)

Delta 8000 TAP BUS

- Alimentation par le Bus, 24 V
- Entrée/sortie Bus 2 fils

+ Installateur

- Phase de paramétrage simple et rapide
- Possibilité de verrouiller l'accès aux réglages
- Système d'alerte des défauts



Gestionnaires d'énergie I à 4 zones + indicateurs de consommation toutes énergies



Tybox 2000 WT réf. 6050628 • **Tybox 2010 WT** réf. 6050603 • **Tybox 2020 WT** réf. 6050604

Fonctions

- Régulation pour chaudière, pompe à chaleur, vannes ou circulateurs de zone, poêle à bois
- Programmation hebdomadaire par zone de chauffage
- Programmation des volets roulants :
 - 8 groupes maxi
 - 4 programmes horaire maxi
- Programmation autre (éclairages) :
 - 4 programmes horaire maxi
- Nombre de récepteurs associables : 32 volets roulants + 32 récepteurs automatismes marche/arrêt
- Affichage des consommations et des historiques en jour/semaine/mois/année (pour une installation tri, utiliser un ou plusieurs Tywatt Tri RT selon le cas)
- Gestion de l'ECS sur commande Heures Creuses ou par programme horaire
- Fonction optimisation solaire avec une sonde d'ensoleillement

Tybox 2010

- Régulation Proportionnelle Intégrale (PI- base de temps réglable) ou Tout ou Rien (ToR)
- 1 zone de chauffage non extensible

Tybox 2000/2020 WT

- Régulation d'I zone de chauffage, évolutif à 4 zones, 16 récepteurs max

Caractéristiques techniques



Boîtier d'ambiance

- Alimentation par le Bus venant du boîtier technique
- Fixation sur boîte d'encastrement diamètre 60 mm
- Dimensions : H 148 x L 90 x P 34 mm

Boîtier technique

- Alimentation 230 V
- 1 sortie commande ECS
- 1 sortie commande chauffage compatible avec 1 entrée thermostat contact libre de potentiel
- 3 entrées TI
- 1 entrée télé-info
- Dimensions : 5 modules

Sonde de température extérieure

- Alimentation pile lithium
- Fréquence Radio : 868 MHz X3D
- Portée radio 100 à 300 mètres en champ libre
- Indice de protection : IP 43

Thermostat de zone Tybox 5200

- Réglage de la consigne ambiante de 10 à 30°C
- Fréquence Radio : 868 MHz X3D



Tybox 2010 WT

Composition du Tybox 2000 WT (à associer obligatoirement avec un ou plusieurs Tybox 5200)

- 1 boîtier d'ambiance + 1 boîtier technique + 3 TI ouvrants + 1 sonde Radio

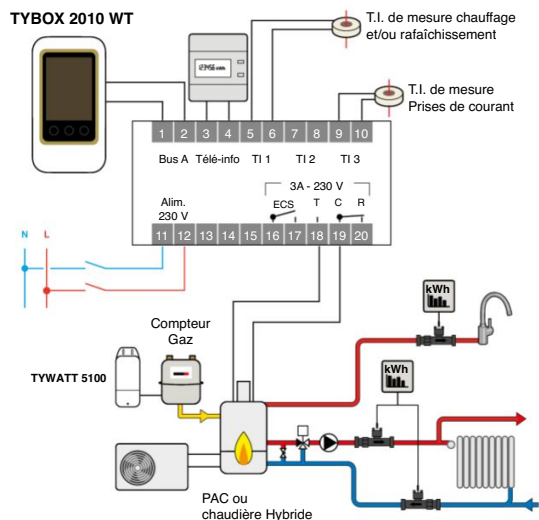
Composition du Tybox 2010 WT (1 zone non extensible)

- 1 boîtier d'ambiance + 1 boîtier technique + 3 TI ouvrants + 1 sonde Radio

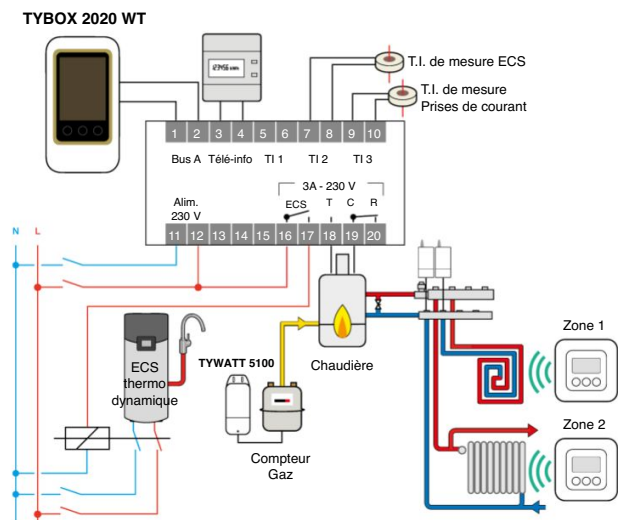
Composition du Tybox 2020 WT (2 à 4 zones)

- Tybox 2000 + 2 thermostats de zone Tybox 5200

Exemple d'application : PAC ou chaudière hybride



Exemple d'application : Chaudière + ECS thermodynamique



+ Utilisateur

- Affichage en ambiance des consommations par usage du logement (chauffage, ECS, prises...)
- Une seule interface pour tout piloter dans le logement
- Personnalisation du thermostat grâce aux 5 enjoliveurs de couleur (option)

+ Installateur

- Compatible PAC, chaudière, poêle à granulés, CESI et ECS thermodynamique
- Répond à l'ensemble des exigences de la RT2012
- Câblage simplifié grâce aux TI ouvrants avec possibilité d'en raccorder 3 en parallèle

Options :

RF 6500 Change-over pour PAC réversible - réf. 6O5O6I2

Gestionnaire d'énergie 1 zone + indicateur de consommation toutes énergies



Tybox IOIO WT réf. 6050602

Fonctions

- Régulation pour chaudière ou pompe à chaleur ou poêle à bois
- Régulation Proportionnelle Intégrale (PI- base de temps réglable) ou Tout ou Rien (ToR)
- Programmation hebdomadaire
- Affichage des consommations, des historiques en mois/année (pour une installation tri, utiliser 1 ou plusieurs TywattTri RT selon le cas)
- Mesure des consommations suivant le type d'équipement
- Gestion de l'ECS sur commande Heures Creuses ou programmation horaire

Caractéristiques techniques



Boîtier d'ambiance

- Alimentation par le Bus venant du boîtier technique
- Fixation sur boîte d'encastrement diamètre 60 mm
- Dimensions : H 135 x L 85 x P 36 mm

Boîtier technique

- Alimentation 230 V
- 1 sortie commande de chauffage compatible avec une entrée thermostat contact libre de potentiel ou tête électrothermique
- 1 sortie commande ECS
- 3 entrées TI pour la mesure des consommations électriques
- 1 entrée télé-info
- Dimensions : 5 modules

Composition du Tybox IOIO WT :

- 1 boîtier d'ambiance + 1 boîtier technique + 3 TI fermés

+ Utilisateur

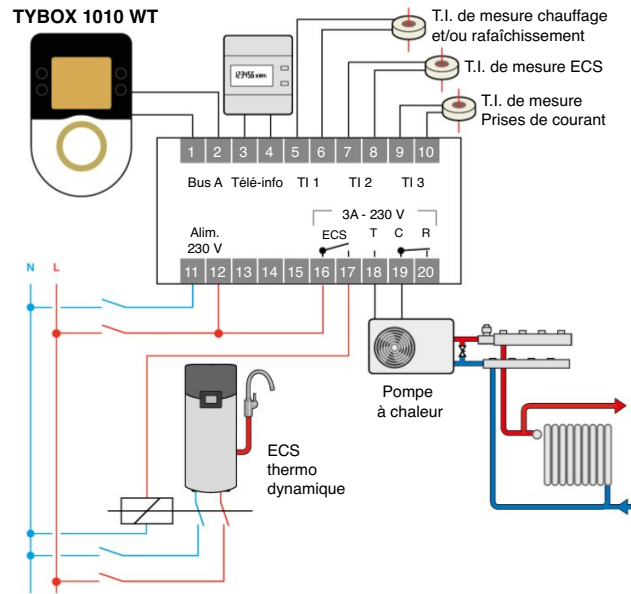
- Affichage des consommations en ambiance par usage (chauffage, ECS, prises...)

+ Installateur

- Compatible PAC, chaudière, poêle à granulés, CESI et ECS thermodynamique
- Répond à l'ensemble des exigences de la RT2012



Exemple d'application : PAC + ECS thermodynamique



Thermostats programmables pour chaudière ou pompe à chaleur non réversible ou poêle à bois

Tybox 117 réf. 6053005 • **Tybox 127** réf. 6053006

Tybox 137 réf. 6053007

Fonctions

- Régulation pour chaudière ou pompe à chaleur non réversible ou poêle à bois
- Régulation Proportionnelle Intégrale (PI- base de temps réglable) ou Tout ou Rien (ToR)
- Réglage de 2 consignes de température
- Choix de programmation au ¼ d'heure, à la ½ heure ou à l'heure
- Programme vacances (hors-gel permanent) avec calendrier intégré
- Affichage de la durée de fonctionnement de la chaudière (hors ECS)
- Changement d'heure automatique : Eté/Hiver



Tybox 127



Tybox 137

Caractéristiques techniques



- Plage de réglage de 5° à 30°C
- Dimensions du boîtier d'ambiance : H 104 x L 80 x P 35 mm

Tybox 117

- Alimentation du boîtier d'ambiance 2 piles LRO3 (fournies)
- Sortie contact sec inverseur : 2 A

Tybox 127

- Alimentation du boîtier d'ambiance : secteur 230 V
- Sortie contact sec inverseur : 2 A

Tybox 137

- Alimentation du boîtier d'ambiance 2 piles LRO3 (fournies)
- Alimentation du récepteur : 230 V
- Sortie contact sec : 5 A (NO ou NF, configurable)
- Fréquence Radio : 868 MHz
- Composition : 1 thermostat + 1 récepteur + socle

Tybox 157

- Emetteur seul du Tybox 137
- Peut être associé au RF 642 (I6 A)

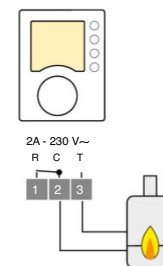
+ Utilisateur

- Programmation personnalisée pour plus de confort et d'économies au quotidien
- Simplicité d'utilisation grâce à sa molette
- Rappel du service entretien annuel de la chaudière ou de la pompe à chaleur

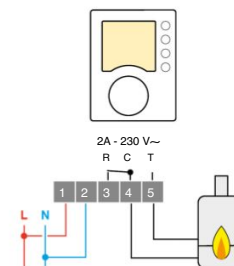
+ Installateur

- Etalonnage de la sonde de température
- 2 niveaux de verrouillage : blocage des touches ou limitation sur le réglage des consignes
- Verrouillage possible des plages de consigne et de la programmation
- Tybox 137 est compatible avec l'écosystème Delta Dore (sauf Tybox 157 + RF 642 non compatible avec Tydom)

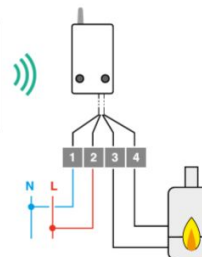
TYBOX 117



TYBOX 127



TYBOX 137



Options : Tybox 157 Emetteur seul réf. 6053021 | **RF 642 récepteur Radio** réf. 6351037 | **Plaque de finition** réf. 6050566

Thermostats d'ambiance à touches pour pompe à chaleur réversible

Tybox 51 réf. 6053036

Tybox 53 réf. 6053037

Fonctions

- Régulation Proportionnelle Intégrale (PI) - base de temps 15 minutes
- 3 modes de fonctionnement : Chaud (Heat), Froid (Cool), Arrêt
- Réglage de consigne par mode
- Affichage de la température d'ambiance ou de consigne

Caractéristiques techniques



- Alimentation du boîtier d'ambiance :
2 piles LRO3 (fournies)
- Dimensions du boîtier d'ambiance :
H 80 x L 80 x P 23 mm

Tybox 51

- Sortie contact sec inverseur : 2 A

+ Utilisateur

- Taille réduite permettant une installation discrète
- Facilité de lecture grâce à son écran rétro-éclairé
- Sélection rapide du mode de fonctionnement

Tybox 53

- Fréquence Radio : 868 MHz
- Alimentation du récepteur : 230 V
- Sortie contact sec inverseur : 5 A
- Composition : 1 thermostat + 1 récepteur + socle

+ Installateur

- Etalonnage de la sonde de température
- Verrouillage des touches



Tybox 51



Tybox 53



TYBOX 51



Commande locale
change-over



TYBOX 53



C T R



Commande locale
change-over



Thermostats d'ambiance à touches pour chaudière ou pompe à chaleur non réversible

Tybox 21 réf. 6053034

Tybox 23 réf. 6053035

Fonctions

- Régulation Proportionnelle Intégrale (PI - base de temps 15 minutes)
- 4 modes de fonctionnement : Confort, Réduit, Hors-Gel, Arrêt
- Affichage de la température d'ambiance ou de consigne



Tybox 21



Tybox 23

Caractéristiques techniques



- Alimentation du boîtier d'ambiance 2 piles LRO3 (fournies)
- Dimensions du thermostat : H 80 x L 80 x P 23 mm

Tybox 21

- Sortie contact sec inverseur : 2 A

Tybox 23

- Fréquence Radio 868 MHz

- Alimentation du récepteur : 230 V
- Sortie contact sec inverseur : 5 A
- Longueur du câble du récepteur : 2 m
- Composition : 1 thermostat + 1 récepteur + socle

Tybox 25

- Emetteur seul du Tybox 23
- Peut être associé au RF 642 (16 A)

+ Utilisateur

- Taille réduite permettant une installation discrète
- Facilité de lecture grâce à son écran rétro-éclairé
- Sélection rapide du mode de fonctionnement

Options :

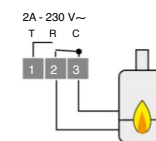
Tybox 25 Emetteur seul réf. 6053015

RF 642 récepteur Radio réf. 6351037

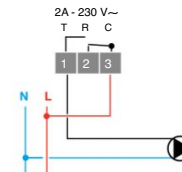
+ Installateur

- Etalonnage de la sonde de température
- Verrouillage des touches

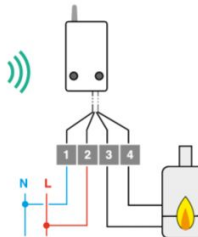
TYBOX 21



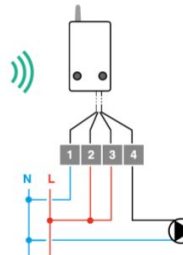
TYBOX 21



TYBOX 23



TYBOX 23



Thermostat d'ambiance mécanique filaire pour chauffage

Tybox IO réf. 6053038

Fonctions

- Thermostat tout ou rien à tension de vapeur
- Régulation adaptée pour l'habitat individuel ou pour le tertiaire

Caractéristiques techniques

- Contact sec inverseur IO A
- Différentiel de température 0,8 +/- 0,2°C
- Liaison 2 fils
- Fixation en saillie
- Plage de réglage de la température de consigne : 6 à 30°C
- Dimensions : H 82 x L 75 x P 31 mm

+ Utilisateur

- Simplicité d'utilisation
- Fonctionne sans alimentation

+ Installateur

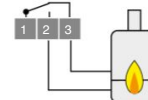
- Evite de recourir à un relais de puissance grâce à sa sortie IO A



TYBOX 10



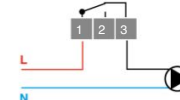
10A - 230 V~



TYBOX 10



10A - 230 V~

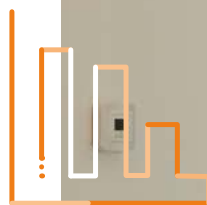


Affichage des consommations

Applications	p.96
Indicateurs de consommations d'énergie	p.98
Comptage connecté	p.100
Capteurs connectés	p.102
Emetteur d'impulsion pour compteur	p.104
Passerelle OMS/X3D	p.105
Passerelles partenaires	p.106
Emetteur intégrateur thermique	p.110
Capteurs de débit et température	p.111
Emetteur info-consommation	p.112
Module triphasé	p.113
Indicateurs de consommations modulaires	p.114
Transformateurs d'intensité	p.115



Découvrez nos formations sur le site :
<https://formation-pro.deltadore.fr>

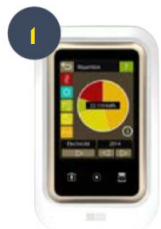




Solution pour chauffage gaz + ECS thermodynamique

Principe de fonctionnement :

- Mesure et affichage automatique des consommations de chauffage, ECS et circuit prises
- Mesure des consommations détaillées de gaz et d'électricité
- Gestion de l'ECS sur commande Heures Creuses ou suivant un programme
- Programmation des volets roulants 32 volets maxi - 8 groupes maxi - 4 programmes horaire maxi
- Programmation autres : 16 éclairages maxi - 4 programmes horaire maxi
- Fonction optimisation solaire : gestion intelligente des occultants avec une sonde d'ensoleillement



Gestionnaire d'énergie Tybox 2010 WT



Boîtier technique Tybox 2010 WT



TYWATT 5100



Moteur Radio volet roulant TYMOOV

OU



Récepteur volet roulant TYXIA 5730/5731

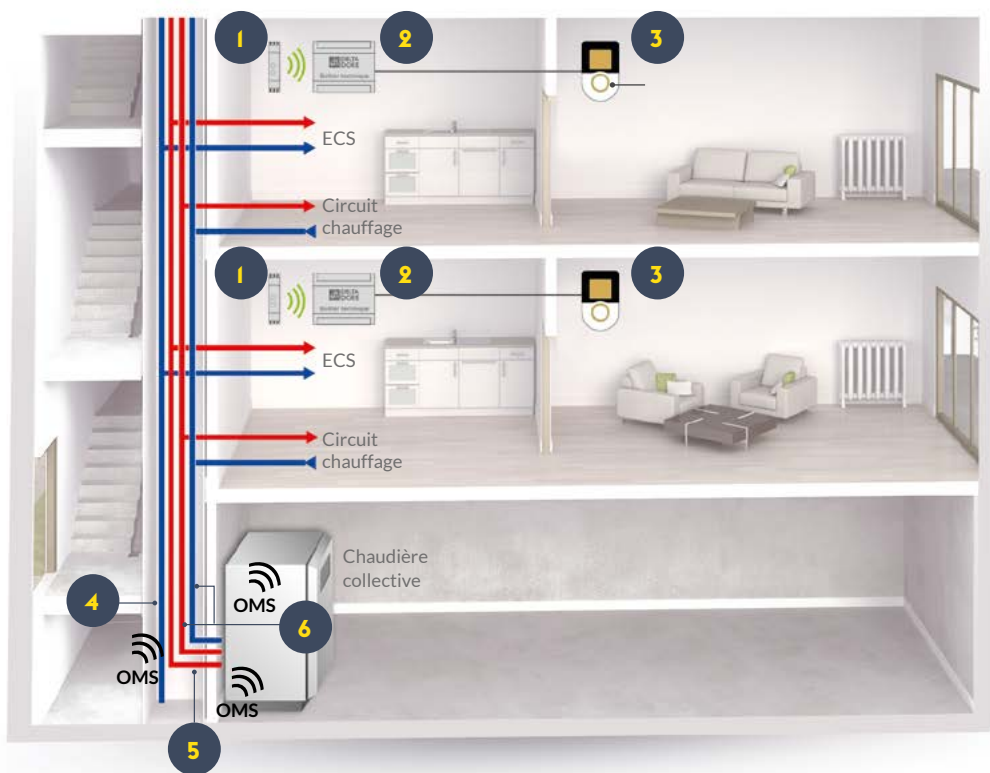


Sonde de température extérieure



Sonde d'ensoleillement SE 2100

Solution pour chauffage collectif



Principe de fonctionnement :

- Téléréleve des compteurs Diehl Metering pour affichage des consommations de chauffage et d'ECS dans l'appartement
- Mesure et affichage des consommations du circuit prises
- Système d'alertes en cas de détection de fuite d'eau



Passerelle OMS/X3D
Tywatt 5500



Boîtier
technique
Tywatt 1000



Indicateur de
consommations
Tywatt 1000



Compteur
volumétrique d'eau
froide Diehl



Compteur
volumétrique d'eau
chaude Diehl



Compteur
d'énergie thermique
Diehl

DIEHL
Metering

Indicateur de consommations d'énergies + gestion des occultants



Tywatt 2000 réf. 6110027

Fonctions

- Affichage des consommations et des historiques en jour/semaine/mois/année (pour une installation tri, utiliser 1 ou plusieurs Tywatt TRI RT selon le cas)
- Mesure des consommations électriques par TI ou passerelle spécifique (Typass ATL/CHX)
- Mesure des consommations de chauffage et ECS suivant le type d'équipement et avec les accessoires complémentaires
- Gestion de l'ECS sur commande Heures Creuses ou selon programme
- Programmation des volets roulants 8 groupes maxi – 4 programmes horaire max.
- Nombre de récepteurs associables : 32 volets roulants, 32 autres : récepteurs TOR
- Programmation autres (éclairage) 4 programmes horaire max.

Caractéristiques techniques

Boîtier d'ambiance

- Alimentation par le Bus venant du boîtier technique
- Fréquence Radio : 868 MHz X3D
- Fixation sur boîte d'encastrement diamètre 60 mm
- Dimensions : H 148 x L 90 x P 34 mm

Boîtier technique

- Alimentation 230 V
- 1 sortie commande ECS
- 3 entrées TI (possibilité de raccorder 3 TI en parallèle sur une même entrée) pour la mesure des consommations électriques
- 1 entrée télé-info
- Dimensions : 5 modules

Sonde de température extérieure

- Alimentation pile lithium
- Fréquence Radio : 868 MHz X3D
- Portée Radio 100 à 300 mètres en champ libre
- Indice de protection : IP 43

Composition du Tywatt 2000

- 1 boîtier d'ambiance + 1 boîtier technique + 3 TI
+ 1 sonde de température extérieure



+ Utilisateur

- Affichage en ambiance des consommations par usage du logement (chauffage, ECS, prises...)
- Suivi détaillé des consommations sur différentes périodes

+ Installateur

- Répond aux exigences de comptage et d'affichage des consommations de la RT2012
- Mesure la consommation de tous types de chauffage
- Câblage simplifié grâce aux TI ouvrants

Indicateur de consommations d'énergies



Tywatt 1000 réf. 6110026

Fonctions

- Affichage des consommations et des historiques en mois/année (pour une installation tri, utiliser un ou plusieurs Tywatt Tri RT selon le cas)
- Mesure des consommations suivant le type d'équipement
- Gestion de l'ECS sur commande Heures Creuses ou selon programme

Caractéristiques techniques

Boîtier d'ambiance

- Alimentation par le Bus venant du boîtier technique
- Fréquence Radio : 868 MHz X3D
- Fixation sur boîte d'encastrement diamètre 60 mm
- Dimensions : H 135 x L 85 x P 36 mm

+ Utilisateur

- Affichage en ambiance des consommations par usage du logement (chauffage, ECS, prises...)
- Pilotage avec gestion tarifaire de l'ECS

Boîtier technique

- Alimentation 230 V
- 1 sortie commande ECS
- 3 entrées TI pour la mesure des consommations électriques
- 1 entrée télé-info
- Dimensions : 5 modules

Composition du Tywatt 1000

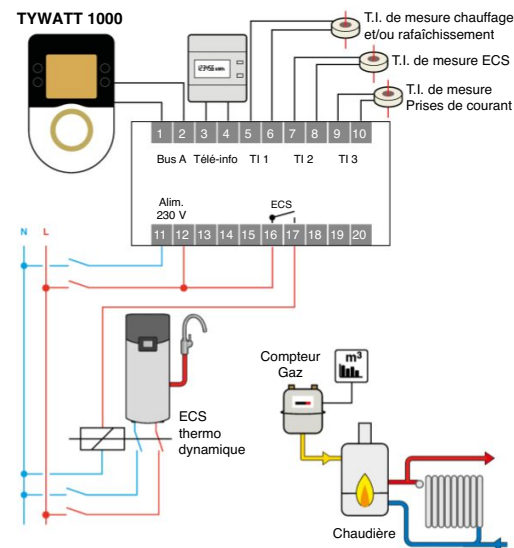
- 1 boîtier d'ambiance + 1 boîtier technique + 3 TI

+ Installateur

- Répond aux exigences de comptage et d'affichage des consommations de la RT2012
- Mesure la consommation de tous types de chauffage

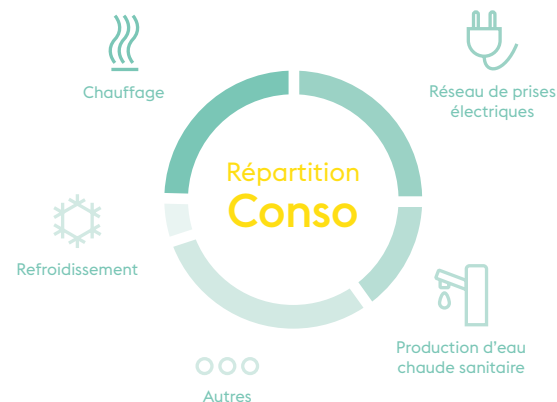


Exemple d'application : Chaudière gaz + ECS thermodynamique



Le comptage 100% connecté

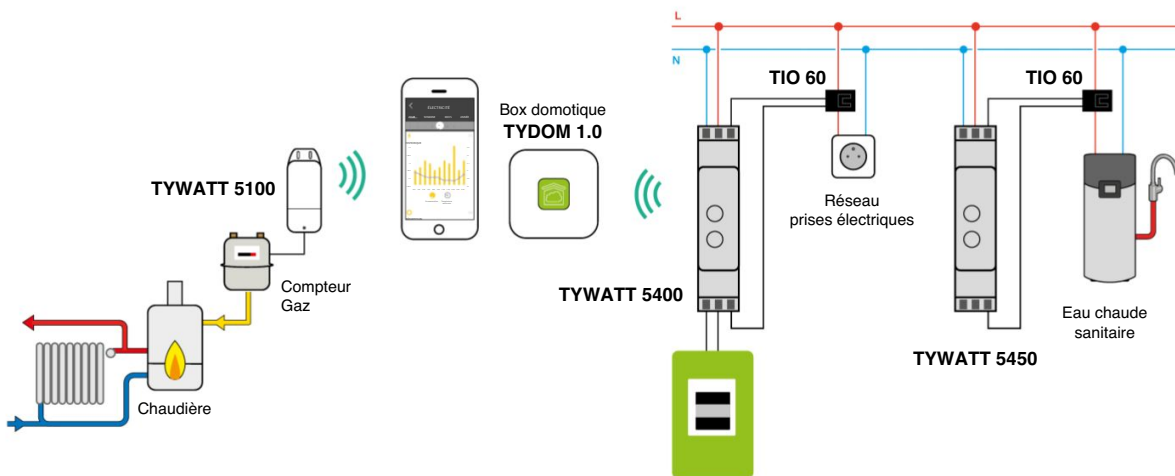
- Une visualisation accessible et détaillée par usage pour l'utilisateur
- Un suivi des consommations sur un smartphone ou une tablette avec l'application Tydom
- Une connexion directe avec les box maison connectée Tydom I.O ou Tydom 2.O



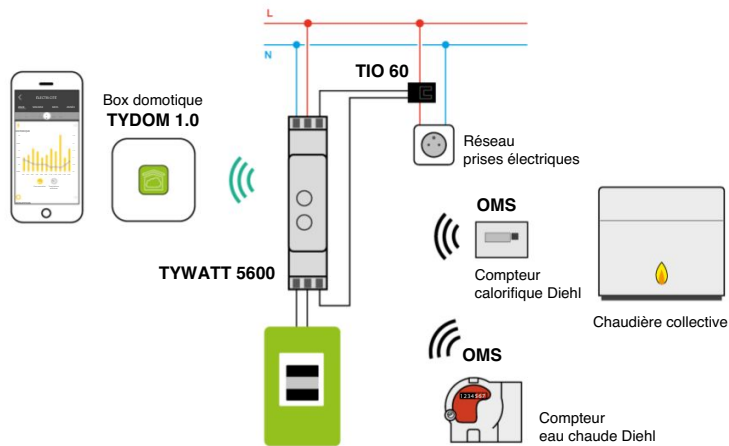
Des solutions à la carte en fonction des postes à mesurer

	Tywatt 5400	Tywatt 5450	Tywatt 5600	Tywatt 5100	Typass ATL Typass CHX	STE 2000
Postes mesurés	Total Electrique par Télé-Info du compteur et 1 poste électrique RT2012 ⁽¹⁾	1 poste électrique RT2012 ⁽¹⁾⁽²⁾	Total Electrique par Télé-Info du compteur et 1 poste électrique RT2012 ⁽¹⁾ et via compteurs Diehl Metering (OMS) : - Chauffage - ECS - Eau	via un compteur équipé d'une sortie impulsionnelle : - Gaz (Total/ Chauffage/ECS) OU - Chauffage calorifique OU ECS calorifique OU - Total Eau OU - Eau froide OU - Eau chaude	suivant compatibilité du générateur : Chauffage/ Climatisation et ECS (Electrique/gaz)	Affichage température extérieure sur l'application Tydom (avec ou sans Tywatt/ Typass)
	(1) Liste des postes RT2012 : - Chauffage électrique (radiateurs, plancher PRE, pompe à chaleur...) - Climatisation - ECS électrique (ballon d'eau chaude électrique ou thermodynamique) - Réseau prises électriques (2) Possibilité de mesurer le Total Elec par un TI si Télé-Info est non accessible (en lieu et place d'un poste électrique RT2012)					

Exemple d'application pour logement individuel



Exemple d'application pour logement collectif



Capteurs connectés modulaires de consommations électriques



Tywatt 5400 réf. 6110039 • Tywatt 5450 réf. 6110042

Fonctions

- Capteur connecté installé en tableau électrique et communiquant avec un Tydom I.O ou 2.O (Tydom obligatoire)
- Mesure de la consommation électrique d'un poste RT 2012 : ballon d'eau chaude électrique ou thermodynamique, pompe à chaleur, radiateurs, plancher PRE, réseau de prises électriques...
- Historisation des consommations par jour, semaine, mois, année pour voir l'évolution des consommations

Tywatt 5400

- Affichage de la consommation électrique instantanée
- Remontée de la consommation électrique totale : à partir d'un compteur Linky ou électronique via l'entrée TIC (Télé Info)

Caractéristiques techniques

Boîtier modulaire

- Alimentation : 230V – 2 VA
- Fréquence radio X3D : 868 MHz
- Possibilité de raccorder 3 TI en parallèle sur la même entrée
- Température de fonctionnement : 0°C / +55°C
- Indice de protection : IP 30
- Dimensions : 1 module – H 90 x L 18 x P 71 mm

- **Tywatt 5400** : 1 entrée Télé-Info + 1 entrée mesure avec TI fourni
- **Tywatt 5450** : 1 entrée mesure avec TI fourni

TI ouvrant (TIO - Réf. 6301037)

- Diamètre intérieur : 16 mm
- Courant primaire : 70A max.
- Dimensions : 30 x 46 x 29 mm

+ Utilisateur

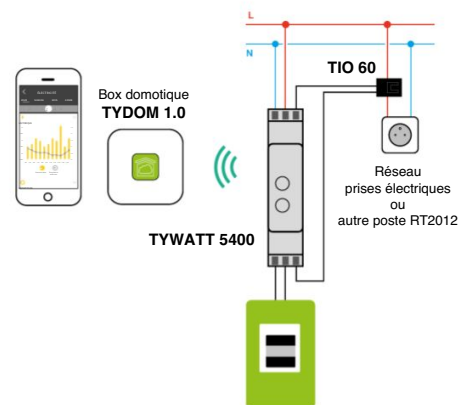
- Solution connectée pour suivre l'évolution de la consommation électrique totale du logement, et le détail des postes RT 2012 électriques
- Remontée des données de consommation directement sur l'application Tydom
- Interface intuitive, consultable à tout moment sur le mobile

+ Installateur

- Installation simple sans boîtier d'ambiance à raccorder, et fluide via l'application Tydom
- Livré avec un TI Ouvert pour faciliter le passage des câbles électriques
- Possibilité d'élargir l'installation pour mesurer tous les postes RT 2012 avec d'autres capteurs de consommation tels que Tywatt 5450, Tywatt 5100, Typass (ATL, CHX), et une sonde de température extérieure (STE 2000)



Tywatt 5400



Options :

TI ouvrant TIO réf. 6301037

Capteur connecté de consommations électriques, eau et énergie (OMS)



Tywatt 5600 réf. 6110043

Fonctions

- Capteur connecté installé en tableau électrique et communiquant avec un Tydom I.O ou 2.O (Tydom obligatoire)
- Remontée de la consommation électrique totale : à partir d'un compteur Linky ou électronique via l'entrée Télé-Info
- Mesure de la consommation électrique d'un poste RT 2012 : ballon d'eau chaude électrique ou thermodynamique, pompe à chaleur, radiateurs électriques, plancher PRE, réseau de prises électriques...
- Relève les consommations d'eau et d'énergie des compteurs Diehl Metering équipés de la technologie OMS*
- Affichage de la consommation électrique instantanée
- Historisation des consommations par jour, semaine, mois, année pour voir l'évolution des consommations

Caractéristiques techniques

Boîtier modulaire

- Alimentation : 230V - 2 VA
- Fréquence radio X3D : 868 MHz
- Technologie radio OMS
- 1 entrée mesure avec TI fourni et possibilité de raccorder jusqu'à 3 TI en parallèle
- 1 entrée Télé-Info
- Température de fonctionnement : 0°C / +55°C

+ Utilisateur

- Solution connectée pour suivre l'évolution de la consommation électrique totale du logement, le détail d'un poste RT 2012 électrique, et les consommations d'eau des compteurs Diehl Metering
- Remontée des données de consommation directement sur l'application Tydom
- Interface intuitive, consultable à tout moment sur le mobile

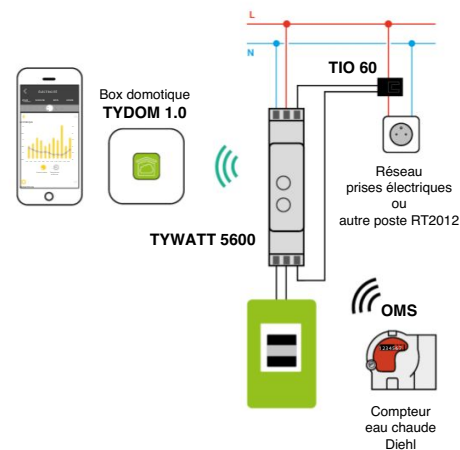
- Indice de protection : IP 30
- Dimensions : 1 module - H 90 x L 18 x P 71 mm

TI ouvrant (TIO - Réf. 6301037)

- Dimensions : 30 x 46 x 29 mm
- Diamètre intérieur : 16 mm
- Courant primaire : 70A max.

+ Installateur

- Installation simple sans boîtier d'ambiance à raccorder, et fluide via l'application Tydom
- Association simple et rapide avec les compteurs Diehl Metering*
- Mesure effectuée via un TI ouvert inclus
- Possibilité d'élargir l'installation pour mesurer tous les postes RT 2012 avec d'autres capteurs de consommation tels que Tywatt 5450, Tywatt 5100, Typass (ATL, CHX), et une sonde de température extérieure (STE 2000)



Options :

TI ouvrant TIO réf. 6301037

*Liste des compteurs compatibles disponible sur la page du Tywatt 5500

Emetteur d'impulsions pour compteur gaz, eau ou calories



Tywatt 5100 réf. 6110029

Fonctions

- Affichage des consommations sur les boîtiers d'ambiance Tybox, Tywatt ou Calybox RT 2012 et Tydom
- Choix de la valeur mesurée, selon le compteur :
 - Total Gaz sur compteur général gaz (dm³ ou m³), compatible compteur Gazpar
 - Chauffage ou ECS gaz sur compteur gaz (dm³ ou m³)
 - Chauffage calorifique sur compteur d'énergie (calorifique en kWh)
 - Total eau, eau froide ou eau chaude sur compteur général ou divisionnaire, compatible Calybox, Tybox, Tywatt séries 2000 et Tydom
- Possibilité de configurer le poids de l'impulsion du compteur (I, IO, IOO, IOOO)

Caractéristiques techniques

- Alimentation pile lithium 3,6V-2,6 Ah
- Produit certifié ATEX (Produit destiné à être utilisé en atmosphère explosible)
- Fréquence Radio 868 MHz
- Fixation en saillie ou sur tuyauterie
- Indice de protection : IPx5
- Emetteur pré-câblé
- Longueur du câble : 90 cm possibilité de

rallonger de 100 mètres avec un câble 6/10e

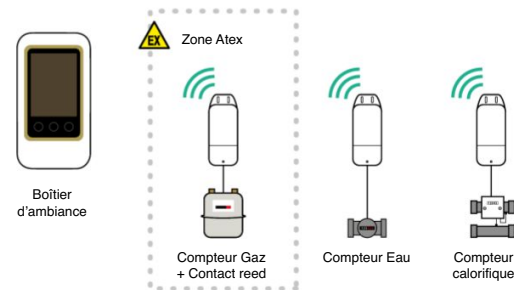
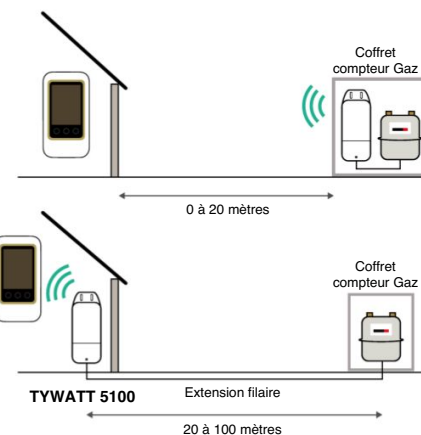
- Entrée 2 fils pour contact sec impulsionnel
- Température de fonctionnement : -20°C à +60°C
- Contact reed non livré (voir avec le fournisseur gaz ou eau)
- Compatibilité avec compteur Gazpar
- Dimensions : H 175 x L 63 x P 47,5 mm

+ Utilisateur

- Mesure précise des consommations de gaz, d'eau froide ou calories

+ Installateur

- Certifié ATEX pour son installation au niveau du compteur gaz



Passerelle OMS/X3D

Tywatt 5500 réf. 6110040

Fonctions

- Relève des compteurs d'eau et d'énergie Diehl Metering équipés de la radio OMS
- Emission des données de consommations en X3D vers le système RT2012
- Tywatt 5500 doit être associé à un système RT2012 entrée de gamme (compatible uniquement Tywatt 1000 et TYBOX IOIO WT)

Caractéristiques techniques

- Alimentation phase neutre 230 V
- Technologies radio : X3D et OMS
- Bornier à connexion rapide
- Température de fonctionnement : -10°C à +40°C
- Antenne intégrée
- Dimensions : 1 module

+ Utilisateur

- Récupération et affichage des consommations de ses compteurs d'eau froide et d'énergie Diehl Metering dans le volume habitable
- Être alerté en cas de fuite d'eau détectée sur le réseau

+ Installateur

- Installation simplifiée en tableau électrique
- Association rapide en radio avec les compteurs



DIEHL
Metering

Produits compatibles

Compteur volumétrique d'eau froide

- Compteur Aquarius + bague Izar RCi G4
- Compteur Altair + bague Izar RCi G4






















Compteur volumétrique d'eau chaude

- Compteur Aquarius + bague Izar RCi G4
- Compteur Altair + bague Izar RCi G4

Compteur d'énergie thermique

- Sharky 774
- Sharky 775

Guide de choix Typass

Typass	Régulation modulante	Compatible		Programmation	Suivi des consommations	Solutions	Compléments		
		1 zone	Multizone						
 ou 	Oui	Oui	Non	 ou 		Tybox 1010/2010 WT			
				  ou 		Tybox 1010/2010 WT + Tydom			
		Non		Oui				Tybox 510I par zone	
							Tybox 510I par zone + Tydom	Comptage des autres postes RT2012 : Tywatt 5400/5450/5600	
		Non					 ou 	Tybox 510I par zone + Tywatt 1000/2000 WT	
						  ou 	Tybox 510I par zone + Tywatt 1000/2000 WT + Tydom		
		Non	Oui			Tybox 2000 WT + Tybox 510I par zone			
				 	Tybox 2000 WT + Tybox 510I par zone + Tydom				
 Toujours à vos côtés	Obligatoire : Thermostat MiPro Saunier Duval par zone + sonde extérieure SD	Oui	Oui	Non			Tywatt 1000		
					 	Tywatt 1000 + Tydom			



Accessible sur smartphone/tablette via l'application Tydom

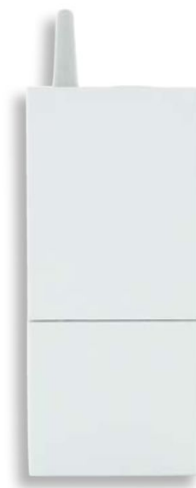


Accessible sur le boîtier d'ambiance Tybox ou Tywatt

Passerelle BUS/Radio X3D pour PAC ou chaudière Atlantic



Typass ATL réf. 6700106



Fonctions

- Passerelle de communication entre les générateurs Atlantic et les boîtiers d'ambiance Tybox et Tywatt RT2012
- Affichage des consommations du générateur en ambiance
- Pilotage et programmation du chauffage et de la climatisation sur 1 ou 2 zones en fonction de la pompe à chaleur

Caractéristiques techniques

- Alimentation par le générateur en 12/24V
- Fréquence Radio 868 MHz
- Température de fonctionnement : 0°C à 50°C
- Dimensions : H 140 x L 54 x P 25 mm

+ Utilisateur

- Récupération et affichage des consommations du générateur sur le boîtier d'ambiance
- Pilotage en modulation du générateur Atlantic pour une performance de régulation optimale

+ Installateur

- Solution optimisée qui permet d'économiser des produits
- Passerelle rapide et simple à installer sur le générateur Atlantic

Compléments indispensables :

1 seule zone : Tybox 5101 réf.6300045 ou Tybox 2010WT réf.6050603 ou Tybox 1010 réf.6050602
Multizone : Tybox 5101 réf.6300045 par zone

Options :

Sonde extérieure Radio réf. 6300048

Tywatt 2000 WT réf. 6110027 ou **Tywatt 1000** réf. 6110026

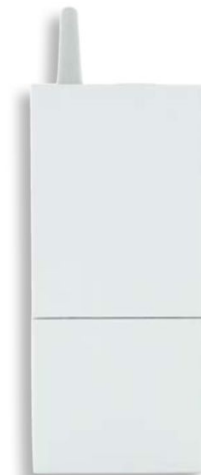
Tybox 2000 WT réf. 6050628

Tydom 1.0 réf. 6700103 ou **Tydom 2.0** réf.6414118

Rendez-vous sur deltadore.fr
pour connaître la liste des générateurs

compatibles avec Typass ATL

Passerelle Bus/Radio X3D pour PAC ou chaudière Chaffoteaux



Typass CHX réf. 6700114

Fonctions

- Passerelle de communication entre les générateurs Chaffoteaux, les boîtiers d'ambiance Tybox / Tywatt RT 2012, et la box domotique Tydom
- Pilotage et programmation de la chaudière ou pompe à chaleur Chaffoteaux en monozone ou multizone (jusqu'à 6 zones)
- Remontée des consommations de la chaudière ou pompe à chaleur Chaffoteaux sur les boîtiers d'ambiance Delta Dore et/ou sur l'application Tydom

Caractéristiques techniques

- Alimentation par le Bus du générateur
- Fréquence Radio 868 MHz
- Température de fonctionnement : 0°C à + 40°C
- Dimensions : H 140 x L 54 x P 25 mm

+ Utilisateur

- Pilotage en modulation du générateur Chaffoteaux pour une performance de régulation optimale (en fonction de la puissance demandée)
- Visualisation des consommations du générateur sur le boîtier d'ambiance et/ou à distance sur l'application Tydom

+ Installateur

- Passerelle rapide et simple à installer sur le générateur grâce à la connexion Bus
- Solution optimisée et interopérable qui permet d'économiser des produits sur l'installation

Rendez-vous sur deltadore.fr
pour connaître la liste des générateurs



compatibles avec Typass CHX

Compléments indispensables :

I seule zone : Tybox 5101 réf.6300045 ou Tybox 2010WT réf.6050603 ou Tybox 1010 réf.6050602

Multizone : Tybox 5101 réf.6300045 par zone

Options :

Sonde extérieure Radio réf. 6300048

Tywatt 2000 WT réf. 6110027 ou **Tywatt 1000** réf. 6110026

Tybox 2000 WT réf. 6050628

Tydom 1.0 réf. 6700103 ou **Tydom 2.0** réf.6414118

Passerelle eBus/X3D pour PAC ou chaudière Saunier Duval



Typass SD réf. 6700111

Fonctions

- Passerelle de communication entre les indicateurs de consommation Tywatt Delta Dore et les générateurs Saunier Duval
- Remontée des consommations des postes de chauffage et ECS
- Pilotage et programmation du chauffage en consigne avec Tydom

Caractéristiques techniques

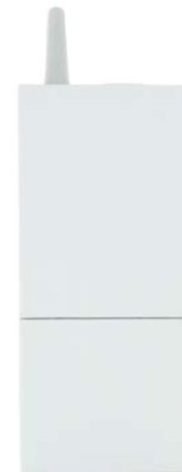
- Alimentation 230V
- Fréquence Radio 868 MHz
- Sortie bornier pour l'eBus
- Température de fonctionnement : 0 à 50°C
- Dimensions : H 140 x L 54 x P 25 mm

+ Utilisateur

- Via l'application Tydom, il est possible de piloter aisément le chauffage à distance
- Affichage des consommations sur le boîtier d'ambiance et sur l'application Tydom*

+ Installateur

- Paramétrage et installation facilités avec la récupération des données Saunier Duval
- Récupération et affichage des données de consommation du générateur sur le Tywatt et/ou sur l'application Tydom*



Rendez-vous sur deltadore.fr
pour connaître la liste des générateurs



compatibles avec Typass SD

Compléments indispensables :

Thermostat MiPro filaire ou radio de Saunier Duval avec sonde extérieure

Options :

Tywatt IOOO réf. 6110026 *produit requis sur l'installation

Tydom 1.O réf. 6700103 ou **Tydom 2.O** réf. 6414118

Emetteur intégrateur thermique Radio

Tywatt 5200 réf. 6110030

Fonctions

- Affichage des consommations en kWh (sur les boîtiers d'ambiance Tybox, Tywatt ou Calybox RT 2012)
- Calcul de la consommation calorifique d'un circuit de chauffage et d'un circuit d'eau chaude sanitaire à partir de 1 à 4 capteurs de débit/température
- Mesure le circuit ECS à partir de 2 capteurs de débit/température de même diamètre ou d'un seul capteur DN sur le circuit eau chaude avec la température moyenne eau froide pré-enregistrée de la ville
- Mesure le circuit de chauffage à partir de 2 capteurs placés derrière le générateur sur les circuits départ et retour

Caractéristiques techniques

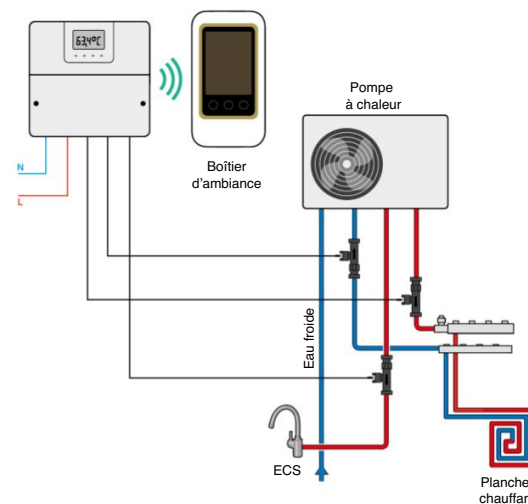
- Alimentation 230 V
- Livré avec un cordon prise secteur (longueur 192 cm)
- Fréquence Radio : 868 MHz X3D
- Portée Radio 100 à 300 mètres en champ libre
- Fixation en saillie
- 4 entrées de capteurs DN
- Dimensions : H 135 x L 142 x P 50 mm

+ Utilisateur

- Pour connaître la consommation du circuit de chauffage et d'eau chaude sanitaire
- Mémorisation des données en cas de coupure de courant

+ Installateur

- Installation et paramétrage rapides



Capteurs de débit et température pour Tywatt 5200 ou Tywatt 5300

Capteur de débit DN 15 réf. 6301034 • **Capteur de débit DN 20** réf. 6301035

Capteur de débit DN 25 réf. 6301036

Fonctions

- Mesure des consommations énergétiques du circuit de chauffage et d'eau chaude sanitaire
- Mesure le débit d'un fluide par effet vortex et la température du fluide directement dans la canalisation
- Raccordement sur intégrateur thermique Tywatt 5200 ou émetteur débitmètre Tywatt 5300

Caractéristiques techniques

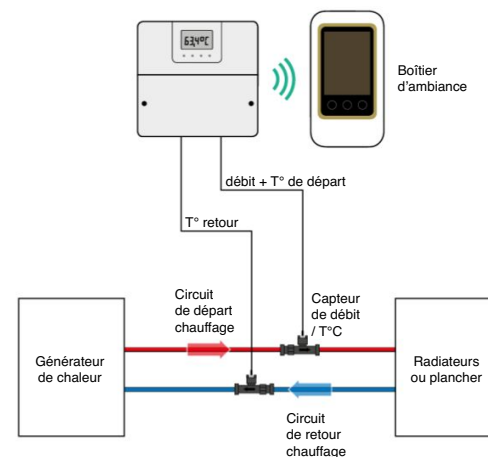
- Alimentation du capteur DN par le Tywatt 5200 ou le Tywatt 5300
- Longueur du câble avec connecteur : 2 m (IP 65) (ne pas rallonger)
- Connecteur femelle M12x1 / 5 pôles (IP 65)
- Plage de mesure de température du fluide : +5 à +125°C
- Température ambiante de fonctionnement : +5 à +85°C
- Pression maximale : 12 bar à + 40°C ou 6 bar à 100°C
- Installation horizontale ou verticale avec des raccords filetés (non fournis)
- Joint torique fourni
- Indication visuelle du sens de débit
- Certification eau potable KTW, W270, WRAS
- Matière : polyamide PAT6T
- Composition : 1 capteur + 1 câble de connexion

+ Utilisateur

- Pour le comptage des consommations réelles
- Capteurs silencieux

+ Installateur

- Faible perte de charge
- Sans entretien et grande résistance contre l'usure



Emetteur info consommation pour PAC double service

EM. IC réf. 6110032

Fonctions

- Différencie le comptage chauffage du comptage ECS (sans passer par un intégrateur thermique Ty Watt 5200)
- A raccorder au niveau de la vanne 3 voies directionnelles chauffage/ECS de la pompe à chaleur
- Indique le fonctionnaire en cours de la pompe à chaleur (production chauffage ou production d'eau chaude sanitaire) pour pouvoir différencier la consommation de chaque poste
- Compatible avec les pompes à chaleur selon modèles

Caractéristiques techniques

- Alimentation phase neutre 230 V
- Fréquence Radio 868 MHz
- 1 entrée phase filaire
- Livré avec un câble de 1m 3 x 0,75² (type HO5VV-F)
- Température de fonctionnement : 0°C à 50°C
- Dimensions : H 140 x L 54 x P 25 mm

+ Utilisateur

- Pour connaître la consommation électrique distincte du circuit de chauffage et d'eau chaude sanitaire

+ Installateur

- Remplace un émetteur intégrateur thermique (Ty Watt 5200) et ses capteurs (DN)
- Gain de temps à l'installation

Compatible avec les pompes à chaleur de différentes marques

AMZAIFF
la pompe à chaleur autrement

Chaffoteaux

DAIKIN
Pompes à chaleur - Chauffage - Climatiseur

MITSUBISHI ELECTRIC
Changes for the Better

Panasonic
heating and cooling systems

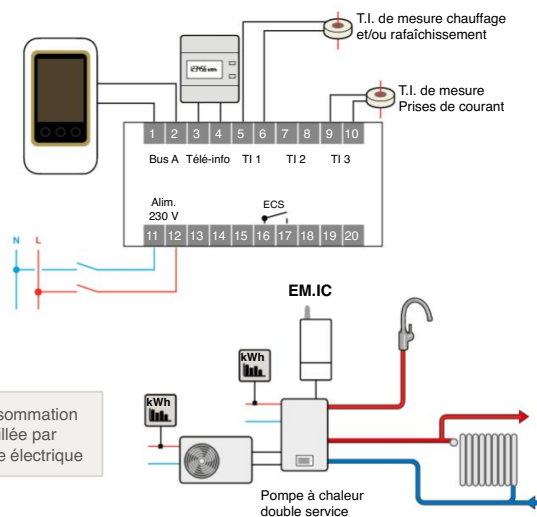
Saunier Duval
Toujours à vos côtés

Technibel
UNE AVANCE DANS L'AIR DU TEMPS

VIESSMANN

Plus d'informations :

<https://www.deltadore.fr/domotique/suivi-consommations/mesure-consommation/em-ic-ref-6110032>



Module triphasé

Tywatt TRI RT réf. 6110036

TIO 60 ouvert réf. 6301037 • **TIF 60 fermé** réf. 6301038

Fonctions

- Mesure la consommation électrique de l'un des postes triphasés (chauffage, ECS ou prises)
- Affichage des consommations sur les boîtiers d'ambiance Tybox, Tywatt ou Calybox RT 2012
- 3 entrées TI pour la mesure des consommations électriques de chaque phase (3 TI fournis)
- Possibilité de câbler 3 TI en parallèle sur une même entrée
- 1 Tywatt Tri par poste alimenté en triphasé

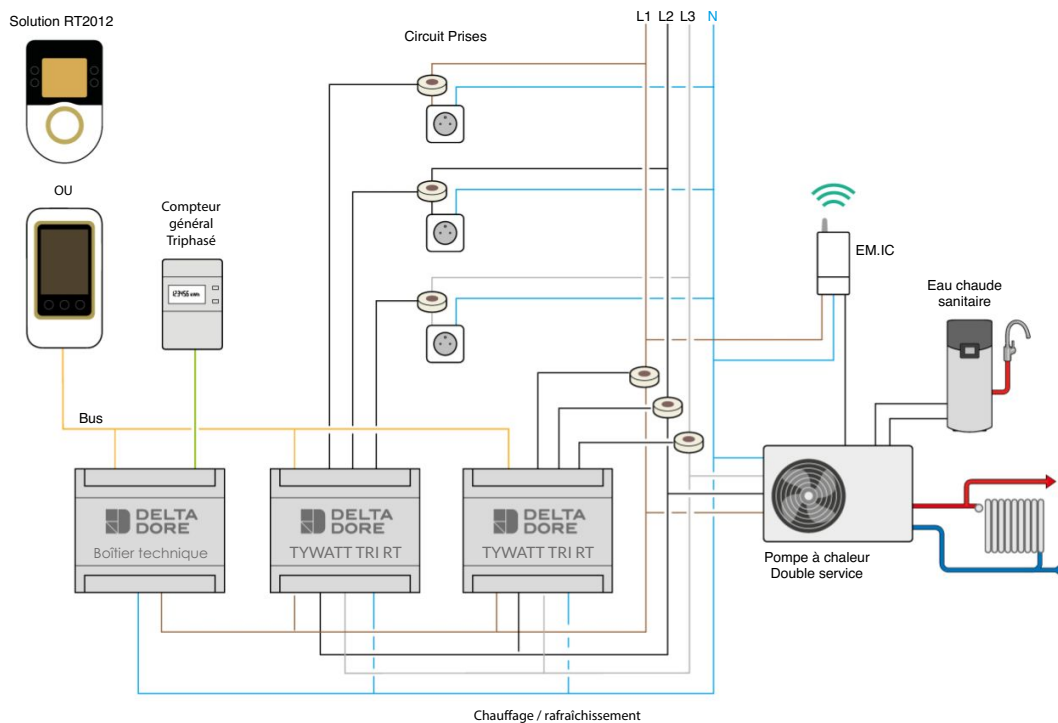


Caractéristiques techniques

- Alimentation : 230 V
- Communication : Bus (non polarisé)
- 3 entrées TI
- Dimensions : 5 modules

+ Utilisateur

- Pour connaître ses consommations électriques par usage en triphasé



Indicateurs de consommations modulaires

Tywatt 30 réf. 6110002 • **Tywatt TRI** réf. 6110010

Fonctions

- Lecture des consommations au tableau électrique
- Affichage des cumuls par période tarifaire
- Affichage de la puissance maximale atteinte
- Double compteur (un permanent, un initialisable)

Tywatt 30

- Compatible tout type de compteur monophasé électromécanique ou électronique

Tywatt Tri

- Compatible tout type de compteur bleu triphasé
- Mesure d'intensité par TI séparés
- Affichage permanent de la consommation pour la période en cours

Caractéristiques techniques

- 1 entrée contact Heures Creuses pour compteur électromécanique
- Compatibles avec une pompe à chaleur équipée d'un compresseur à vitesse fixe $\cos \varphi = 0,8$ à 1
- Pas de sens pour le TI
- Diamètre intérieur : 10 mm maxi
- Dimensions : 3 modules

Tywatt 30

- Liaison avec le compteur électronique : 1 paire torsadée 6/10ème
- Puissance maximale mesurée 90 A/230 V
- Livré avec 1 TI

+ Utilisateur

- Mesure les consommations électriques (chauffage, ECS)
- Idéal pour connaître les consommations d'une saison de chauffage

Tywatt Tri

- Alimentation 3 phases + neutre 230 V
- Liaison télé-info 1 paire torsadée 6/10ème
- Visualisation du dialogue avec le compteur électronique
- Puissance maximale mesurée 60 A/230 V
- 3 entrées T.I. (1 par phase)
- Livré avec 3 TI

+ Installateur

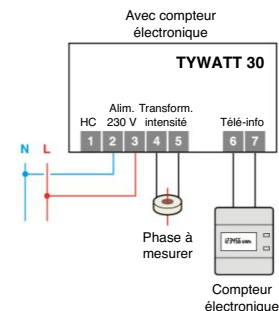
- Pour les compteurs électro-mécaniques ou électroniques



Tywatt 30



Tywatt Tri



Transformateurs d'intensité

Noms et références

Compatibilités

Caractéristiques techniques

TIO 60 supplémentaire

réf. 6301037



- TI ouvert
- Diamètre intérieur du TI : 16 mm
- Courant maximum de mesure 70 A

TIF 60 supplémentaire

réf. 6301038



- TI fermé
- Diamètre intérieur du TI : 10 mm
- Courant maximum de mesure 60 A

TI supplémentaire

réf. 6330004



- Compatible hors gestionnaires d'énergie RT 2012 et hors Tywatt 5400/5450 et 5600

- TI fermé
- Diamètre intérieur du TI : 14 mm
- Courant maximum de mesure 90 A

Sécurité



L'alarme Tyxal+	p.118
Principes de sécurité	p.120
Guide de choix	p.124
Protection par zone	p.126
Les codes d'accès	p.127
Les Packs	p.128
Caméras	p.132
Centrale	p.136
Commandes	p.137
Transmetteurs	p.142
Sirènes	p.146
Détecteurs	p.148
Détecteurs techniques	p.162
Accessoires	p.167



Découvrez nos formations sur le site :
<https://formation-pro.deltadore.fr>

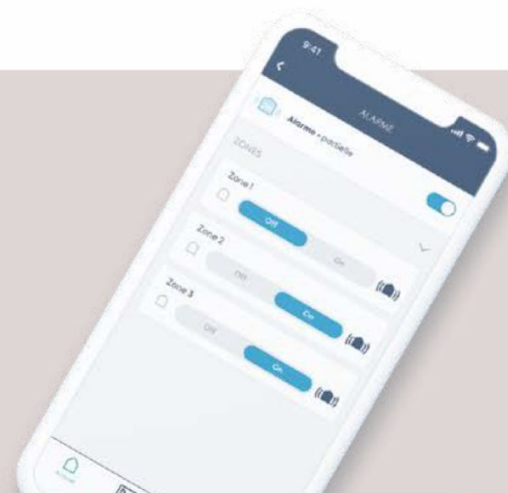




Tyxal+ un système certifié

Des produits testés et approuvés par des laboratoires
indépendants (découvrez nos produits certifiés au fil des pages)

CONFORMITÉ EUROPÉENNE
EN 50131





L'alarme qui vous ouvre les portes de la maison connectée



Alarme sans fil

Un montage plus rapide, sans câblage



Plug and play

Des produits préconfigurés pour un paramétrage plus facile et une prise en main intuitive par vos clients



Une fiabilité éprouvée

Fonction anti brouillage intégrée pour sécuriser la liaison radio : 2 fréquences Radio 868.30 et 868.95 MHz



Exclusivité Delta Dore

Une installation sûre et durable, moins de déplacements de maintenance

*Jusqu'à 10 ans, valable dans les conditions d'utilisation précisées dans les notices d'installation et les Conditions Générales de Vente

Les grands principes de sécurité dans l'habitat

Détecter les intrusions

Des produits pour l'intérieur et l'extérieur du logement



1
Détecteurs de mouvement



2
Moteurs de volets roulants
Peuvent agir en cas d'intrusion ou de détection de fumée



3
Détecteurs d'ouverture
Protègent les issues (fenêtres, portes)



4
Détecteur rideau extérieur
Protège les issues

Protéger des risques domestiques



5
Détecteur de fumée
En autonome, en association avec la centrale sirène Tyxal+, ou avec un moteur radio de volets roulants



6
Détecteur de coupure secteur
Détection de toute coupure secteur de plus de 30 minutes



7
Fuite de liquide
À poser dans les endroits sensibles

Surveiller et être alerté

Déclenchement d'alertes à distance par téléphone avec pilotage de l'alarme, du chauffage, des éclairages et des volets roulants



8
Transmetteur téléphonique



9
Caméra connectée intérieure



10
Détecteur de mouvement bi-lentille vidéo
Levée de doute visuelle, de jour comme de nuit, lors d'une intrusion

Signaler et faire fuir les intrus

Une sonnerie puissante pour une dissuasion efficace



11
Sirène extérieure



12
Centrale sirène
C'est l'élément essentiel du système d'alarme pour un dialogue permanent avec l'ensemble des éléments installés

Centraliser



Commander



Télécommande
porte-clé



Clavier
intérieur



Lecteur de
badges



Clavier tactile



Clavier extérieur



**Toujours sous contrôle
même à distance !**

Avec l'application Tydom, vos clients
peuvent commander leur système
d'alarme à partir d'un smartphone ou
d'une tablette.

Les grands principes de sécurité dans le local professionnel

Détecter les intrusions

Des produits pour l'intérieur et l'extérieur du logement



Détecteur de mouvement



Moteurs de volets roulants
Peuvent agir en cas d'intrusion
ou de détection de fumée



Détecteurs d'ouverture
Protègent les issues
(fenêtres, portes)

Surveiller



**Caméra connectée
extérieure**



Centrale sirène
C'est l'élément essentiel du système
d'alarme pour un dialogue permanent
avec l'ensemble des éléments installés

ÊTRE ALERTÉ EN CAS D'INTRUSION

Déclenchement d'alertes à distance par téléphone avec pilotage de l'alarme, du chauffage, des éclairages et des volets roulants.



**Transmetteur
téléphonique**



Détecteur de mouvement bi-lentille vidéo
Levée de doute visuelle, de jour comme de nuit, lors
d'une intrusion



Commander



Toujours sous contrôle même à distance !

Avec l'application Tydom, vos clients peuvent commander leur système d'alarme à partir d'un smartphone ou d'une tablette.

Les packs



PACK TYXAL+ ACCESS
641O186
Pack alarme 2 zones sans fil



PACK TYXAL+
641O177
Pack alarme 8 zones sans fil
avec box domotique



PACK TYXAL+ VIDEO
641O178
Pack alarme sans fil avec transmetteur
GSM et détecteur vidéo



PACK TYDOM VIDEO
641O173
Pack transmetteur domotique
et Détecteur vidéo

Centraliser



CS 8000 TYXAL+
6411120
Centrale sirène 8 zones Radio



SI TYXAL+
6415220
Sirène Radio intérieure



SEF TYXAL+
6415221
Sirène Radio extérieure flash

Commander



CLT 8000 TYXAL+
6413252
Clavier Radio
avec écran tactile



LB 2000 TYXAL+
6413254
Lecteur de badges Radio



CLS 8000 TYXAL+
6413253
Clavier Radio à touches



CLE 8000 TYXAL+
6413255
Clavier Radio extérieur
à touches



TL 2000 TYXAL+
6413251
Télécommande Radio
pour système d'alarme
et/ou automatismes



APPLICATION TYDOM
pour l'habitat connecté



TYDOM I.O
6700103
Box domotique pour
l'habitat connecté



LIFEDOMUS
6700113
Box domotique pour le
multimédia et l'habitat connecté

Détecter

DÉTECTEURS DE MOUVEMENT



DMB TYXAL+
6412286

Détecteur de mouvement
bi-lentille Radio



DMDR TYXAL+,
6412317 - DMDR BL
6412318 - DMDR BR
6412320 - DMDR GR
Détecteurs rideau extérieur



DMBV TYXAL+
6412287
Détecteur de mouvement
bi-lentille vidéo Radio



DMBD TYXAL+
6412311
Détecteur de mouvement
bi-lentille double technolo-
gie Radio



DME TYXAL+
6412309
Détecteur extérieur Radio



DMBE TYXAL+
6412310
Barrière extérieure Radio

DÉTECTEURS D'OUVERTURE



DO TYXAL+
6412288 - DO BL TYXAL+
6412295 - DO BR TYXAL+
6412296 - DO GR TYXAL+
Détecteurs d'ouverture
Radio



MDO TYXAL+
6412305 - MDO BL TYXAL+
6412306 - MDO BR TYXAL+
6412307 - MDO GR TYXAL+
Micro détecteurs d'ouvert-
ure Radio



DOI PVC TYXAL+
6412308
Détecteur d'ouverture
invisible Radio pour fenêtre
PVC



DVR TYXAL+
6412304
Détecteur
volet roulant Radio



DU TYXAL+
6412302
Détecteur universel Radio

DÉTECTEURS TECHNIQUES



DCP TYXAL+
6412301
Détecteur de choc
piézo-électrique Radio



DOS TYXAL+
6412300
Détecteur d'ouverture
contact de sol Radio



DFR TYXAL+
6412313
Détecteur de fumée
Radio



DAAF
6402116
Détecteur de fumée
autonome



DF TYXAL+
6412303
Détecteur de fuite Radio



DCS TYXAL+
6412314
Détecteur de coupure
secteur Radio

Communiquer



TYDOM 2.O
6414118
Transmetteur téléphonique GSM
pour l'habitat connecté



TTRTC TYXAL+
6414116
Transmetteur téléphonique RTC
Radio



TTGSM TYXAL+
6414117
Transmetteur téléphonique GSM
Radio



DU TYXAL+
6412302
Détecteur universel Radio



REP TYXAL+
6414119
Répéteur Radio

Accessoires

Les protections périmétriques et volumétriques par zone

Vous disposez de deux types de protection

La détection périmétrique pour la prévention des risques d'intrusion par les issues (porte, fenêtres...)

La détection volumétrique pour la protection de zones (rez-de-chaussée, un étage, une dépendance...)

Les zones indépendantes permettent une protection à la carte

PROTECTION PÉRIMÉTRIQUE

Assurée par des détecteurs d'ouverture, elle prévient des risques d'intrusion par les issues (portes, fenêtres).

Vous pouvez attribuer une zone à la protection périmétrique.

AVEC UN GARAGE SÉPARÉ

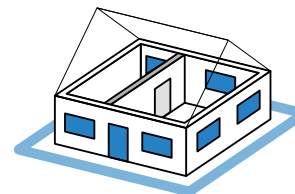
Prévoyez une zone pour le garage.

AVEC UNE HABITATION À PLUSIEURS ÉTAGES

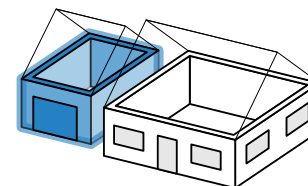
Prévoyez une zone par étage :

- un sous-sol avec un garage et l'habitation à l'étage
- un rez de chaussée utilisé le jour et des chambres à l'étage.
- une habitation à l'étage et un magasin dessous...

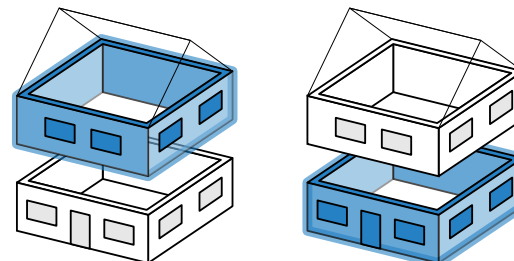
Protection d'un étage le jour et du rez de chaussée la nuit



Protection périmétrique = Zone I périmètre de la maison



Protection d'un garage séparé = Zone I garage



*Zone I
étage*

*Zone 2
Rez de Chaussée*

Les codes d'accès

Ils sont composés de 6 chiffres et sont enregistrés dans la centrale via l'écran tactile CLT 8000. Une fois enregistrés, les codes sont automatiquement reconnus par tous les autres organes de commande, sans autre intervention de votre part.

Il en existe de plusieurs types

1 CODE INSTALLATEUR QUI VOUS EST DESTINÉ

Il vous sert à toute la configuration du système et à créer également tous les autres codes utilisateurs

Par défaut, le code est 123456 (à changer pour le personnaliser)

Jusqu'à 10 codes utilisateurs

Il faut en créer au moins un.

3 TYPES DE CODES SONT POSSIBLES SELON LES BESOINS DE VOTRE CLIENT :

Code simple : fonctions principales d'utilisation du système d'alarme

Code avancé : fonctions principales d'utilisation du système d'alarme + programmation

+ modification des niveaux sonores des sirènes+ programmation de numéros d'appel avec le transmetteur téléphonique+ accès aux codes PIN/PUK de la carte SIM du transmetteur

Code restreint : celui-ci peut être utilisé pour du personnel d'entretien ou des livraisons, ne leur donnant accès qu'à des zones déterminées (il faut plusieurs zones de protection pour pouvoir enregistrer des codes restreints).

CODES SOUS PROTECTION

En cas de code erroné :

Au bout de 5 tentatives, le clavier se bloque durant 90 secondes.

A la 2^{ème} saisie d'un code erroné, l'alarme déclenche l'alerte.

Code sous contrainte (compatible avec un transmetteur téléphonique)

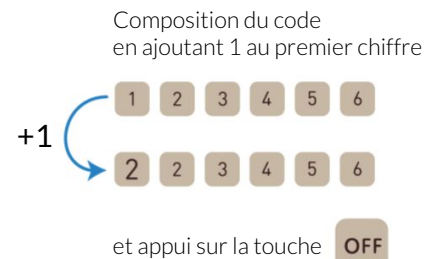
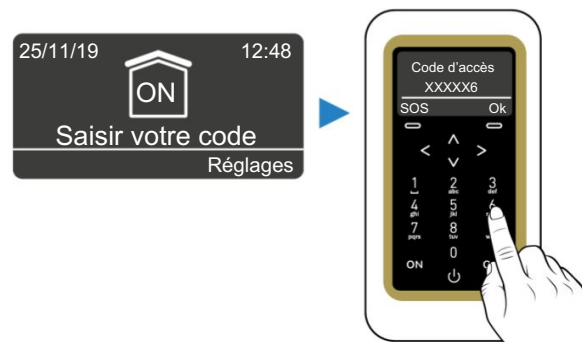
Si l'utilisateur est obligé de composer son code par une personne malveillante, il peut taper un code qui donnera l'alerte en toute discrétion, en modifiant légèrement son code.

Pour ce faire, il devra additionner 1 au premier chiffre de son code.

Exemple pour le code 123456, il faudra composer 223456 + touche Off

Après que le système soit passé hors surveillance le transmetteur composera immédiatement les numéros de téléphone qui auront été

pré-enregistrés, en commençant par le troisième.



Pack alarme 2 zones sans fil



Pack Tyxal+ Access réf. 6410186



Fonctions

- Protection de 1 à 2 zones indépendantes
- Possibilité de gérer jusqu'à 16 périphériques radio Tyxal+ (détecteurs, commandes, etc...) excepté Tydom 2.0 et DMBV Tyxal+ non compatibles
- Paramétrage intuitif et informations de l'ensemble du système d'alarme via le clavier tactile
- Détection infrarouge compatible animaux avec lentille amovible
- Détection d'ouverture pour porte ou fenêtre
- Compatible avec l'application Tydom et Lifedomus pour la gestion à distance du système

Caractéristiques techniques

- Alimentation par piles lithium fournies
- Portée radio : 100 à 300 mètres en champ libre
- Autoprotection à l'ouverture et à l'arrachement
- Puissance sonore de la sirène de la centrale : 109 dB (+ ou -2dB)
- 5 tonalités : intrusion, incendie, SOS sonore, pré-alarme, carillon

+ Utilisateur

- Navigation intuitive avec le clavier tactile

+ Installateur

- Pack préconfiguré en usine facilitant l'installation
- Communication sans fil avec l'ensemble des produits Delta Dore compatibles

Composition du pack :

- 1 Centrale sirène 2 zones Radio CS 2000 TYXAL+
- 1 Clavier Radio avec écran tactile CLT 8000 TYXAL+
- 1 Détecteur de mouvement bi-lentille Radio DMB TYXAL+
- 1 Détecteurs d'ouverture Radio DO BL TYXAL+
- 2 télécommandes Radio pour système d'alarme et/ou automatismes TL 2000 TYXAL+

Produits certifiés



Pack alarme 8 zones sans fil avec box maison connectée



Pack Tyxal+ réf. 6410177

Fonctions

- Protection de 1 à 8 zones indépendantes
- Possibilité de gérer jusqu'à 50 périphériques radio (détecteurs, commandes...)
- Fonction pré-alarme : clignotement de la sirène extérieure et/ou une alerte sonore de la sirène (en association avec la centrale d'alarme et un détecteur de mouvement extérieur)
- Tydom I.O permet de piloter, depuis un smartphone ou une tablette, son alarme et son installation de chauffage, volets roulants, éclairages, et de garder un œil sur le logement grâce aux caméras Tycam



Caractéristiques techniques

Pack Tyxal+

- Alimentation par piles lithium fournies
- Portée radio : 100 à 300 mètres en champ libre
- Autoprotection à l'ouverture et à l'arrachement
- Puissance sonore des sirènes (centrale 109 dB et sirène ext 103 dB) (+ ou - 2dB)
- 5 tonalités : intrusion, incendie, SOS sonore, pré-alarme, carillon

Tydom I.O

- Box maison connectée avec 1 cordon d'alimentation et 1 câble RJ45 pour raccordement à la box internet
- Alimentation 230 V
- Portée Radio : jusqu'à 300 mètres en champ libre
- Dimensions : H 100 x L 100 x P 30 mm

+ Utilisateur

- Navigation intuitive avec le clavier tactile
- Effet dissuasif grâce au puissant niveau sonore des sirènes
- Programmation par "moments" de vie (réveil, départ...), pour le chauffage et les éclairages/automatismes

+ Installateur

- Pack préconfiguré en usine facilitant l'installation
- Simple à installer : passerelle IP à connecter directement sur la box internet
- Communication sans fil avec l'ensemble des produits Delta Dore compatibles

Composition du pack :

- 1 Box domotique pour l'habitat connecté TYDOM I.O
- 1 Centrale sirène 8 zones Radio CS 8000 TYXAL+
- 1 Clavier Radio avec écran tactile CLT 8000 TYXAL+
- 2 détecteurs de mouvement bi-lentille Radio DMB TYXAL+
- 2 télécommandes Radio pour système d'alarme et/ou automatismes TL 2000 TYXAL+
- 1 Sirène Radio extérieure flash SEF TYXAL+

Produits certifiés



Pack alarme sans fil avec transmetteur téléphonique GSM et détecteur vidéo



Pack Tyxal+ Vidéo réf. 6410178

Fonctions

- Protection de 1 à 8 zones indépendantes
- Possibilité de gérer jusqu'à 50 périphériques radio (détecteurs, commandes...)
- Fonction pré-alarme : clignotement et/ou alerte sonore de la sirène extérieure (en association avec la centrale d'alarme et un détecteur de mouvement extérieur)
- Fonctions vidéo (avec le détecteur vidéo et la centrale d'alarme) :
 - Levée de doute vidéo lors d'une intrusion
- Alertes vocales ou SMS en cas d'intrusion, risque d'incendie...
- Envoi d'un SMS ou d'une notification lors de la mise en Marche/Arrêt du système avec une télécommande ou un badge
- Configuration de 6 numéros d'appel
- Levée de doute audio et fonction interphonie
- Tydom 2.0 (transmetteur téléphonique), permet de piloter depuis un smartphone ou une tablette l'alarme et selon l'installation, le chauffage, les volets roulants, les éclairages et de garder un œil sur le logement grâce aux caméras Tycam

Caractéristiques techniques

PACK Tyxal+

- Alimentation par piles lithium fournies
- Portée radio 100 à 300 mètres en champ libre
- Autoprotection à l'ouverture et à l'arrachement
- Puissance sonore des sirènes (centrale 109 dB et sirène ext 103 dB) (+ ou - 2dB)
- 5 tonalités : intrusion, incendie, SOS sonore, pré-alarme, carillon

Pack Tydom Vidéo voir détail ci-contre

+ Utilisateur

- Levée de doute vidéo, de jour comme de nuit, en cas d'intrusion
- Réception des alertes même en cas de coupure de courant ou de connexion internet
- Programmation par "moments" de vie (réveil, départ ...) pour le chauffage et les éclairages/automatismes

+ Installateur

- Simple à installer : transmetteur téléphonique GSM Tydom 2.0 à connecter directement sur la box internet
- Communication sans fil avec l'ensemble des produits Delta Dore compatibles



Composition du pack :

- 1 Centrale sirène 8 zones Radio (CS 8000 TYXAL+)
- 1 Clavier Radio avec écran tactile (CLT 8000 TYXAL+)
- 2 détecteurs de mouvement bi-lentille Radio DMB TYXAL+
- 2 télécommandes Radio pour système d'alarme et/ou automatismes TL 2000 TYXAL+
- 1 Sirène Radio extérieure flash SEF TYXAL+
- 1 Pack transmetteur domotique téléphonique GSM et détecteur vidéo PACK TYDOM VIDEO



Produits certifiés

Pack transmetteur téléphonique GSM et détecteur vidéo



Pack Tydom Vidéo réf. 6410173

Fonctions

- En association avec la centrale d'alarme CS 8000 Tyxal+, le pack permet les fonctions suivantes :
 - Levée de doute visuelle lors d'une intrusion
 - Demande de visualisation à distance de son domicile
 - Appel vocal ou envoi d'une alerte SMS en cas d'intrusion
 - Détection infrarouge compatible animaux avec la lentille amovible
- Tydom 2.0 (transmetteur téléphonique), permet de piloter depuis un smartphone ou une tablette l'alarme et selon l'installation, le chauffage, les volets roulants, les éclairages et de garder un œil sur le logement grâce aux caméras Tycam

Caractéristiques techniques

- Alimentation du transmetteur : 230 V (secourue par pile lithium)
- Alimentation du détecteur vidéo par piles lithium fournies
- 2 lentilles fournies (standard + spécifique animaux)
- Portée radio : 100 à 300 mètres en champ libre
- Autoprotection à l'ouverture et à l'arrachement
- Résolution des photos/vidéos : VGA 640 x 480

+ Utilisateur

- Levée de doute vidéo, de jour comme de nuit, en cas d'intrusion
- Réception des alertes même en cas de coupure de courant ou de connexion internet
- Toute la maison est connectée grâce au pilotage à distance, via l'application Tydom



Composition du pack :

- 1 Transmetteur téléphonique GSM pour l'habitat connecté TYDOM 2.0
- 1 Détecteur de mouvement bi-lentille vidéo Radio DMBV TYXAL+

+ Installateur

- Carte SIM fournie avec le transmetteur (avec abonnement)
- Simplicité d'installation et de configuration

Caméra intérieure connectée



Tycam I100 Indoor réf. 6417006

— Fonctions

- Live streaming : surveillance de jour et de nuit 24h/24 et 7j/7 depuis l'application Tydom
- Excellente résolution : qualité Full HD, grand angle jusqu'à 130°, H265
- Adapte sa résolution en fonction du débit interne ADSL et de la qualité du réseau mobile
- Enregistrement en continu ou sur détection
- Levée de doute : alerte immédiate en cas d'intrusion (vidéo à l'appui)
- Puissante sirène intégrée et notifications d'alertes sur smartphone et tablette
- Zone de détection personnalisable pour éviter les fausses alertes
- Double détection par analyse de l'image vidéo et détection de chaleur
- Audio bidirectionnel : fonction interphonie de la caméra via l'application Tydom
- Vision nocturne renforcée et longue portée jusqu'à 10 mètres même dans l'obscurité totale
- Désactivation d'un clic pour préserver l'intimité de sa famille et de ses proches
- Mur vidéo : jusqu'à 8 caméras au total
- Flux vidéo sécurisé et stockage local sur carte SD cryptée 16 Go incluse
- A associer obligatoirement avec un Tydom (non compatible Lifedomus)

— Caractéristiques techniques

- Alimentation : 230 V ou POE (802.3af, class 3), 6.5W
- Résolution vidéo : 2 Mpixels FULL HD, jusqu'à 1080 p (1920x1080)
- Encodage : H265
- Capteur optique : 2,8 mm fixe
- Capteur PIR : 90° horizontal
- Angle de vue : 130° diagonal, 110° horizontal, 60° vertical
- Zoom numérique : x4

+ Utilisateur

- Surveillance précise à distance ou en local pour garder un œil en direct sur sa maison à partir d'un smartphone ou d'une tablette
- Cryptage haute sécurité des données empêchant tout vol de données par un tiers
- Notification d'alertes intrusions et visualisation des événements
- Effrayer les intrus ou communiquer avec sa famille
- Sans abonnement

+ Installateur

- Installation Plug&Play avec association via QR code et technologie WPS (Wi-Fi Protected Setup) si box internet compatible
- Encodage H265 et vitesse de connexion adaptative (meilleure compression vidéo jusqu'à 50% de bande passante en moins qu'en H264 et une qualité d'image optimisée)
- Alimentation POE pour une installation rapide et économique
- Fixation : caméra à poser ou à fixer sur un mur ou au plafond
- Flux vidéo des caméras centralisé sur un cloud sécurisé

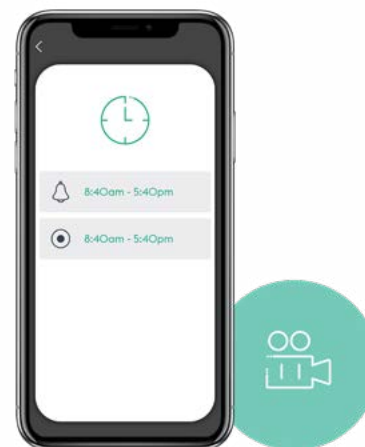


Nouveauté
2020

- Qualité full HD pour une image nette et compression H265, la meilleure du marché, pour une performance inégalée



- Surveillance en détection ou enregistrement continu via l'application Tydom



Pour une installation rapide, utilisez un switch POE qui assure l'alimentation électrique et la transmission des données jusqu'à 4 caméras maxi.

Switch POE SW4 réf.6417010



Caméra extérieure connectée



Tycam 2100 Outdoor réf. 6417007

Fonctions

- Live streaming : surveillance de jour et de nuit 24h/24 et 7j/7 depuis l'application Tydom
- Excellente résolution : qualité Full HD, grand angle jusqu'à 130°, H265
- Adapte sa résolution en fonction du débit interne ADSL et de la qualité du réseau mobile
- Enregistrement en continu ou sur détection
- Levée de doute : alerte immédiate en cas d'intrusion (vidéo à l'appui)
- Zone de détection personnalisable pour éviter les fausses alertes
- Notifications d'alertes sur smartphone et tablette
- Vision nocturne renforcée et longue portée jusqu'à 30 mètres même dans l'obscurité totale
- IP67 : résistante aux températures extrêmes
- Désactivation d'un clic pour préserver l'intimité de sa famille et de ses proches
- Mur vidéo : jusqu'à 8 caméras au total
- Flux vidéo sécurisé et stockage local sur carte SD cryptée 16 Go incluse
- A associer obligatoirement avec un Tydom (non compatible Lifedomus)

Caractéristiques techniques

- Alimentation : 230 V ou POE (802.3af, class 3), 6.5W
- Résolution vidéo : 2 Mpxels FULL HD, jusqu'à 1080 p (1920x1080)
- Encodage : H265
- Capteur optique : 4 mm fixe
- Angle de vue : 127° diagonal, 107° horizontal, 56° vertical
- Zoom numérique : x4
- Vision de nuit : led infrarouge portée 30 mètres

+ Utilisateur

- Tranquillité d'esprit : surveillance à distance ou en local pour garder un œil en direct sur sa maison à partir d'un smartphone ou d'une tablette
- Cryptage haute sécurité des données empêchant tout vol de données par un tiers
- Notification d'alertes intrusions et visualisation des événements
- Réglage du mode de surveillance manuel ou automatique : enregistrement sur détection ou enregistrement continu
- Détection par zone pour ne plus être dérangé par les fausses alertes
- Sans abonnement



**Nouveauté
2020**

- 3 modes de détection personnalisables : détection de mouvement, franchissement de ligne et zones d'intrusion
- Température de fonctionnement : -30° à +60°C
- Indice de protection : IP 67
- Connexions possibles : WI-FI 802.IX, Ethernet, compatible POE
- Configuration requise : accès internet haut débit (0,30 Mbit /sec. et 5 Mbit/ sec.) + la box Tydom
- Dimensions : Ø70 x 155 mm

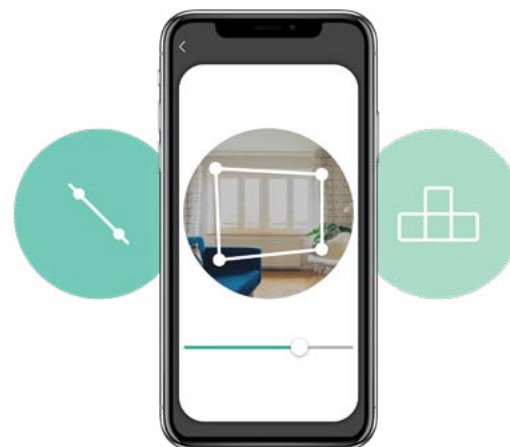
+ Installateur

- Installation Plug&Play avec association via QR code et technologie WPS (WI-FI Protected Setup) si box internet compatible
- Encodage H265 et vitesse de connexion adaptative (meilleure compression vidéo jusqu'à 50% de bande passante en moins qu'en H264 et une qualité d'image optimisée)
- Alimentation POE pour une installation rapide et économique.
- Indice de protection IP67 : caméra étanche et résistante aux intempéries
- Flux vidéo des caméras centralisé sur un cloud sécurisé

- Vision nocturne renforcée et longue portée : grande qualité d'image dans l'obscurité totale jusqu'à 30 mètres



- Zones de détection personnalisables pour une surveillance précise



Pour une installation rapide, utilisez un switch POE qui assure l'alimentation électrique et la transmission des données jusqu'à 4 caméras maxi.

Switch POE SW4 réf.6417010

Protégez la connectique de la caméra des intempéries et du vandalisme avec le boîtier de raccordement étanche.

BRE réf. 6417008



Centrale sirène 8 zones Radio



CS 8000 Tyxal+ réf. 6411120



Fonctions

- Marche/arrêt totale ou par zone (jusqu'à 8 zones indépendantes)
- Double fonction :
 - Centrale pour surveiller l'habitat à l'aide des détecteurs intrusion et techniques
 - Sirène pour signaler les intrusions et les risques domestiques
- IO codes d'accès utilisateur et I code d'accès installateur
- Supervision : contrôle régulier de l'état de fonctionnement de l'ensemble des éléments du système
- Détection et indication des tentatives de brouillage radio
- Possibilité de confirmer la mise en marche/arrêt du système d'alarme (signal visuel, sonore, les deux ou aucun) à partir du clavier tactile

Caractéristiques techniques

- Alimentation par bloc pile lithium fourni
- Personnalisation sur le clavier tactile des 5 tonalités différentes : intrusion, incendie, technique, SOS sonore, carillon
- Puissance sonore : 109 dB (+ ou - 2 dB)
- Portée radio : 100 à 300 mètres en champ libre
- Autoprotection à l'ouverture et à l'arrachement
- Indice de protection : IP 40-IK O6
- Poids (avec piles) : 900 g
- Dimensions : H 268,5 x L 176 x P 59,5 mm

+ Utilisateur

- Effet dissuasif grâce à son puissant niveau sonore réglable

+ Installateur

- Idéale pour le résidentiel ou les locaux professionnels
- Installation facile et rapide, à l'aide de sa plaque murale
- Passage en mode maintenance sans ouverture de la centrale

Options :

Bloc pile lithium | **BAT CS 8000-SI-SEFIO3 Tyxal+** réf. 6416222

Clavier Radio avec écran tactile

CLT 8000 Tyxal+ réf. 6413252

Fonctions

- Clavier bidirectionnel : retour d'information de l'état du système d'alarme
- Marche/Arrêt totale ou par zone (jusqu'à 8 zones indépendantes)
- Information sur l'état du système d'alarme (mise en marche, arrêt, issues ouvertes, autoprotections, défauts...)
- Diagnostic du système
- Historique des 1250 derniers événements
- Touche SOS sonore, en accès direct sur l'écran d'accueil : appel du transmetteur et déclenchement des sirènes
- Code sous la contrainte
- IO codes d'accès utilisateur et 1 code d'accès installateur
- Programmation hebdomadaire : 6 pas de programmation par jour des mises en marche ou en arrêt
- Test du fonctionnement des détecteurs, sirènes et transmetteurs
- Affichage : heure, date et température intérieure
- Affichage de la température extérieure (en association avec la sirène extérieure) et du niveau de réception GSM (si transmetteur GSM)

Caractéristiques techniques

- Alimentation par bloc pile lithium fourni
- Portée radio : 100 à 300 mètres en champ libre
- Autoprotection à l'ouverture et à l'arrachement
- Indice de protection : IP 31-IK 06
- Poids (avec piles) : 270 g
- Dimensions : H 168 x L 89 x P 24 mm

+ Utilisateur

- Navigation intuitive, permettant une prise en main immédiate
- Facilité de lecture grâce à son grand écran tactile et ses touches rétro-éclairées

+ Installateur

- Configuration simplifiée de l'ensemble du système d'alarme
- Véritable outil de suivi et de diagnostic
- Passage en mode maintenance facilité

Options :

Bloc pile lithium | **BAT CLT 8000 Tyxal+** réf. 6416223



Lecteur de badges Radio

LB 2000 Tyxal+ réf. 6413254

Fonctions

- Lecteur de badges bidirectionnel : retour d'information visuel de l'ordre envoyé
- 2 touches pour la mise en Marche/Arrêt totale du système d'alarme
- 2 touches configurables avec les commandes suivantes au choix :
 - Marche/Arrêt de la zone 1
 - Marche/Arrêt de la zone 2
 - SOS sonore avec appel du transmetteur et déclenchement des sirènes
 - SOS discret avec appel du transmetteur
- Fonction alertes par SMS des mises en Marche/Arrêt du système, en association avec un transmetteur téléphonique TTGSM ou Tydom 2.O
- Notification des marches/arrêts en lien avec Tydom 1.O/2.O

Caractéristiques techniques

- Alimentation par pile lithium fournie
- 2 badges fournis
- Portée radio : 100 à 300 mètres en champ libre
- Autoprotection à l'ouverture et à l'arrachement
- Indice de protection : IP 30-IK 06
- Dimensions : H 127 x L 83 x P 22 mm

+ Utilisateur

- Fonctionnement simple et pratique avec les badges

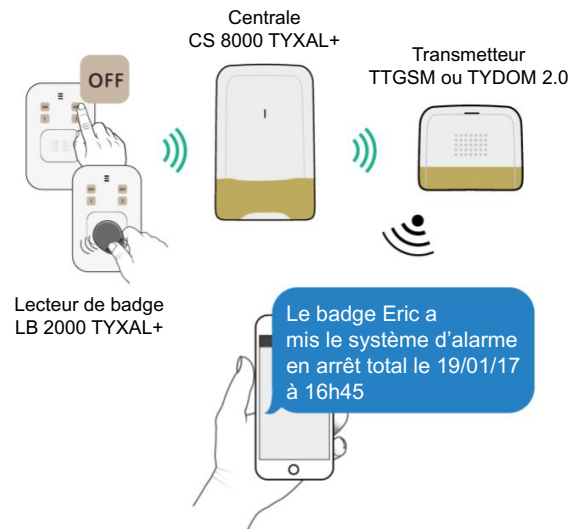
+ Installateur

- Souplesse de l'installation avec 2 touches paramétrables
- Reconnaissance automatique des badges déjà enregistrés sur un autre lecteur de badges

Options :

Badge RFID | **BRFID Tyxal+** réf. 6413224

Pile lithium | **BAT AA Tyxal+** réf. 6416231



Télécommande Radio pour système d'alarme et/ou automatismes

TL 2000 Tyxal+ réf. 6413251

Fonctions

- Télécommande bidirectionnelle : retour d'information visuel de l'ordre envoyé
- 2 touches pour la mise en Marche/Arrêt totale du système d'alarme
- 2 touches configurables avec les commandes suivantes au choix :
 - Marche/Arrêt de la zone 1
 - Marche/Arrêt de la zone 2
 - Pilotage de 2 voies d'automatismes (portail, porte de garage, éclairage extérieur...)
 - SOS sonore avec appel du transmetteur et déclenchement des sirènes
 - SOS discret avec appel du transmetteur
- Fonction alertes par SMS des mises en Marche/Arrêt du système, en association avec un transmetteur téléphonique TTGSM ou Tydom 2.0
- Notification des marches/arrêts en lien avec Tydom I.O/2.0

Caractéristiques techniques

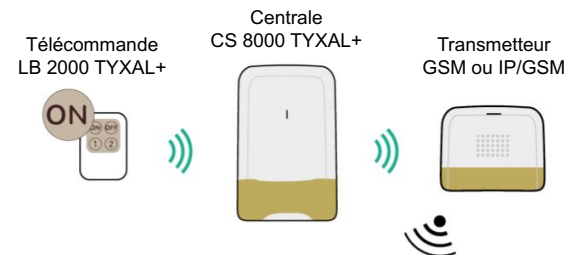
- Alimentation par pile lithium CR2430 fournie
- Portée radio : 100 à 300 mètres en champ libre
- Indice de protection : IP 32
- Poids (avec piles) : 25 g
- Dimensions : H 65 x L 42 x P 8 mm

+ Utilisateur

- Design, pratique et légère
- Télécommande multi-usage pour piloter l'alarme ou divers automatismes
- Confirmation visuelle de l'ordre donné

+ Installateur

- Souplesse de l'installation avec 2 touches paramétrables



Clavier Radio à touches

CLS 8000 Tyxal+ réf. 6413253



— Fonctions

- Marche/Arrêt totale ou par zone (jusqu'à 8 zones indépendantes)
- Clavier bidirectionnel : retour d'information visuel de l'ordre envoyé
- Code sous la contrainte
- IO codes d'accès utilisateur et I code d'accès installateur

— Caractéristiques techniques

- Alimentation par pile lithium fournie
- Portée radio : 100 à 300 mètres en champ libre
- Autoprotection à l'ouverture et à l'arrachement
- Indice de protection : IP 30-IK 06
- Dimensions : H 127 x L 83 x 22 mm

+ Utilisateur

- Accès direct à une touche SOS afin de donner l'alerte en cas de situation de détresse (transmetteur et sirènes)

+ Installateur

- Reconnaissance automatique des codes d'accès configurés au préalable sur le clavier tactile

Options :

Pile lithium | **BAT AA Tyxal+** réf. 6416231

Clavier Radio extérieur à touches

CLE 8000 Tyxal+ réf. 6413255

— Fonctions

- Clavier bidirectionnel : retour d'information visuel de l'ordre envoyé
- Marche/arrêt totale ou par zone (jusqu'à 8 zones indépendantes)
- Commande 2 voies d'automatismes (portail, porte de garage, gâche électrique) ou 1 voie de volet roulant
- Code sous la contrainte
- Codes d'accès distincts entre l'alarme (code à 6 chiffres) et l'automatisme (code à 4 chiffres donnant accès aux 2 voies A et B)

— Caractéristiques techniques

- Alimentation par pile lithium fournie
- Matière fonte d'aluminium
- Portée radio : 100 à 300 mètres en champ libre
- Plage de fonctionnement : - 25°C à + 70° C
- Indice de protection : IP 64
- Poids : 320 g
- Dimensions : H 110 x L 75 x P 15 mm

+ Utilisateur

- Multi-usages pour piloter l'alarme et divers automatismes (portail, porte de garage...)
- Clavier anti-vandale, résistant aux chocs

+ Installateur

- Partenariat avec CDVI, leader des solutions d'accès électroniques
- Reconnaissance automatique des codes d'accès configurés au préalable sur le clavier tactile
- Totalement étanche pour une installation extérieure



Options :

Pile lithium | **BAT AA Tyxal+** réf. 6416231

Transmetteur téléphonique GSM pour la maison connectée



Tydom 2.O réf. 6414118

Fonctions

- Fonctions vidéo (avec un détecteur vidéo et la centrale d'alarme) :
 - Levée de doute vidéo lors d'une intrusion
 - Demande de visualisation à distance du domicile
- Alertes vocales ou SMS en cas d'intrusion, risque d'incendie...
- Envoi d'un SMS lors de la mise en Marche/Arrêt du système (paramétrable) réalisée à partir d'une télécommande ou d'un badge
- Configuration de 6 numéros d'appel
- Levée de doute audio et fonction interphonie
- Assure également les fonctions de détection de coupure secteur en association avec une centrale
- Fonctions secourues :
 - En cas de coupure secteur : indication des alarmes détectées par envoi de SMS
 - En cas de coupure de la connexion internet : indication des alarmes détectées par envoi de SMS et pilotage de l'alarme par transmission GSM (avec le menu de synthèse vocale)
- Compatible avec un système de télésurveillance

Caractéristiques techniques

- Alimentation 230 V et secourue par pile lithium fournie
- 14 langues enregistrées
- Commande :
 - 32 récepteurs d'éclairages ou de variation d'éclairages
 - 16 scénarios
 - 32 récepteurs de volets roulants ou de stores motorisés
 - 32 récepteurs d'automatismes
 - 32 récepteurs de chauffage
- Bi-fréquence radio : 868,30 MHz et 868,95 MHz
- Portée radio : 100 à 300 mètres en champ libre
- Autoprotection à l'ouverture et à l'arrachement
- Indice de protection : IP 30-IK 06
- Dimensions : H 165 x L 205 x P 45 mm

+ Utilisateur

- Levée de doute vidéo et surveillance à distance
- Sauvegarde du système en cas de coupure, grâce à la technologie GSM
- Pilotage intuitif grâce au mode photo des pièces de la maison
- Solution évolutive avec l'écosystème connecté Delta Dore
- Programmation par "moments" de vie (réveil, départ ...) multi-usages (chauffage, éclairages, volets, automatismes et scénarios)

+ Installateur

- Communication sans fil avec tous les produits Delta Dore compatibles
- Carte SIM fournie avec le transmetteur (avec abonnement)



Options :

Pile lithium | **BAT D Tyxal+** réf. 6416233

Offre exclusive et dédiée aux transmetteurs téléphoniques GSM



sur le réseau SFR

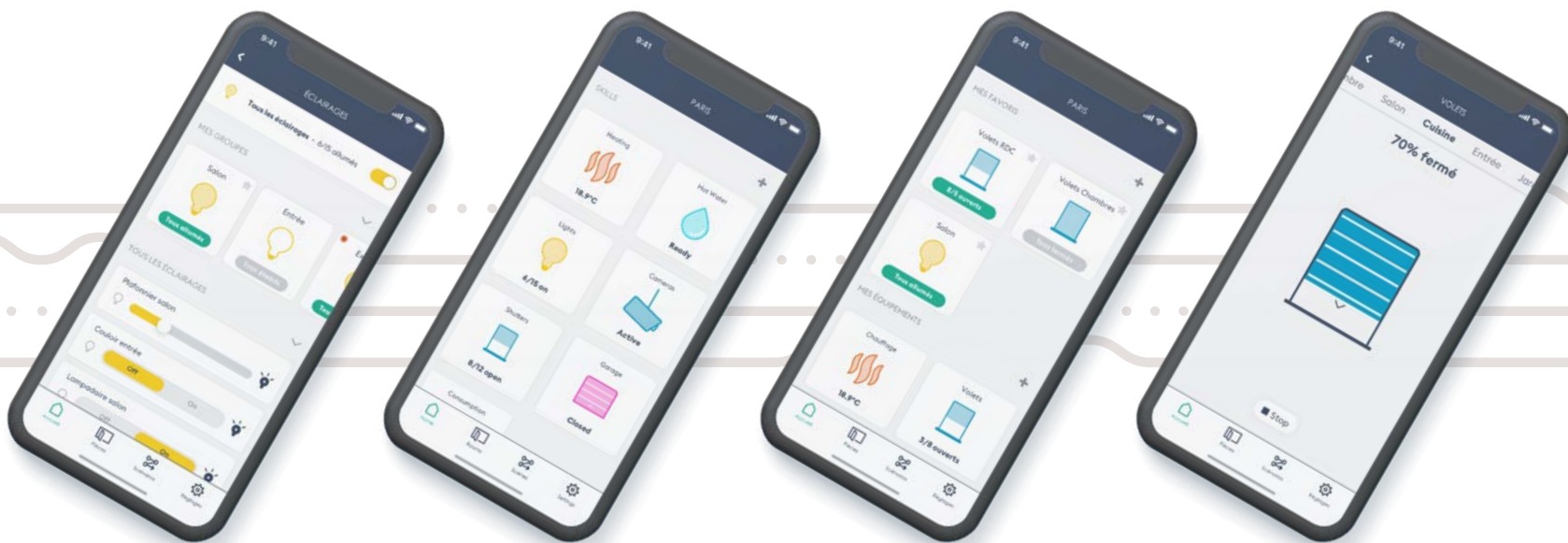
Afone Mobile, sélectionné par Delta Dore.
Carte Sim offerte avec un mois d'abonnement :
renseignements sur le site web Delta Dore, rubrique
"Produits et Services"

À noter

Vous n'avez pas de réseau WIFI ou de Box ADSL (construction en cours par exemple), vous souhaitez piloter la maison connectée avec TYDOM, installez un routeur Wifi Netgear WNRI000, D-Link DWR-921 ou Netgear R7000, ces trois références sont disponibles en distribution.

• A partir de l'application Tydom, pour smartphone et tablette :

- Pilotage et visualisation de l'état de l'alarme
- Pilotage et programmation de l'ensemble des équipements : chauffage, éclairages, volets, automatismes et scénarios
- Visualisation jusqu'à 8 caméras intérieures ou extérieures Tycam
- Affichage détaillé des consommations (électrique, gaz, eau...), avec un produit de la gamme RT2012
- Retour d'état des commandes (température du logement, éclairage...)
- Personnalisation avec bibliothèque d'icônes et photos des pièces de la maison
- Gestion jusqu'à 10 sites (appartements, résidences secondaires, magasins, etc...)



Transmetteur téléphonique RTC Radio

TTRTC Tyxal+ réf. 6414116

Fonctions

- Indication des alarmes détectées par alertes vocales
- 6 numéros d'appel personnalisables
- Marche/Arrêt totale ou par zone (jusqu'à 8 zones indépendantes) à distance, via la centrale
- Levée de doute audio et fonction interphonie
- Compatible avec un service de télésurveillance
- Commande les récepteurs X3D : 1 voie de chauffage, 5 voies d'automatismes (éclairage, volets roulants, portail, porte de garage...) et 4 scénarios

Caractéristiques techniques

- Alimentation par pile lithium fournie
- Multilingue (FR/EN/DE/IT/ES/PL/NL)
- Personnalisation sur le clavier tactile CLT 8000 :
 - des 6 numéros d'appel
 - du protocole de télésurveillance : contact ID PIO à PI3, CESA 200 PO à P2
- Bi-fréquence radio : 868,30 MHz et 868,95 MHz
- Portée radio : 100 à 300 mètres en champ libre
- Autoprotection à l'ouverture et à l'arrachement
- Fourni avec un câble RJ11
- Indice de protection : IP 30-IK O6
- Dimensions : H 165 x L 205 x P 45 mm

+ Utilisateur

- Possibilité d'effectuer une levée de doute audio, à distance
- Communication immédiate du type d'alarme détectée (intrusion, défaut technique...)

+ Installateur

- Simplicité d'installation et de configuration
- Fonctionne en association avec la centrale d'alarme ou en mode autonome (avec des détecteurs techniques)

Options :

Filtre ADSL | **FADSL Tyxal+** réf. 6406019

Pile lithium | **BAT D Tyxal+** réf. 6416233



Mode autonome (sans la centrale)

- Pour le pilotage du chauffage et des automatismes
- Pour transmission des alertes techniques (fumée, fuites, coupures de courant...)
- Pour appel d'urgence SOS
- En mode autonome, enregistrement jusqu'à 16 détecteurs ou télécommandes avec fonction SOS
- En absence de ligne téléphonique ou pour une ligne en dégroupage total (ex : résidence secondaire), nous préconisons d'utiliser le transmetteur TTGSM Tyxal+

Transmetteur téléphonique GSM Radio

TTGSM Tyxal+ réf. 6414117

Fonctions

- Indication des alarmes détectées par des alertes vocales ou SMS
- 6 numéros d'appels personnalisables
- Marche/arrêt totale ou par zone (jusqu'à 8 zones indépendantes) à distance, via la centrale
- Fonction alertes par SMS des mises en Marche/Arrêt du système en précisant l'organe de commande (badge, télécommande)
- Assure également les fonctions de détection de coupure secteur en association avec une alarme
- Indication des coupures de courant supérieures à 30 min
- Levée de doute audio et fonction interphonie
- Compatible avec un service de télésurveillance
- Commande les récepteurs X3D : 1 voie de chauffage, 5 voies d'automatismes (éclairages, volets roulants, portail, porte de garage...) et 4 scénarios

Caractéristiques techniques

- Alimentation 230 V
- Alimentation secourue en appel sortant par pile lithium fournie
- Multilingue (FR/EN/DE/IT/ES/PL/NL)
- Personnalisation sur le clavier tactile CLT 8000 :
 - des 6 numéros d'appel et codes d'accès
 - du protocole de télésurveillance : contact ID PIO à P13
- Bi-fréquence radio : 868,30MHz et 868,95 MHz
- Portée radio : 100 à 300 mètres en champ libre
- Autoprotection à l'ouverture et à l'arrachement
- Indice de protection : IP 30-IK 06
- Dimensions : H 165 x L 205 x P 45 mm

+ Utilisateur

- Idéal pour les résidences secondaires ou les logements sans ligne téléphonique ou en dégroupage total
- Possibilité d'effectuer une levée de doute audio, à distance
- Communication immédiate du type d'alarme détectée (intrusion, défaut technique...)

Options :

Pile lithium | **BAT D Tyxal+** réf. 6416233

+ Installateur

- Carte SIM fournie avec le transmetteur
- Simplicité d'installation et de configuration
- Fonctionne en association avec la centrale d'alarme ou en mode autonome (avec des détecteurs techniques)



Mode autonome (sans la centrale)

- Pour le pilotage du chauffage et des automatismes
 - Pour transmission des alertes techniques (fumée, fuites, coupures de courant...)
 - Pour appel d'urgence SOS
 - En mode autonome, enregistrement jusqu'à 16 détecteurs ou télécommandes avec fonction SOS
- En absence de ligne téléphonique ou pour une ligne en dégroupage total (ex : résidence secondaire), nous préconisons d'utiliser le transmetteur TTGSM TYXAL+



Offre exclusive et dédiée aux transmetteurs téléphoniques GSM



Afone Mobile, sélectionné par Delta Dore. Carte Sim offerte avec un mois d'abonnement : renseignements sur le site web Delta Dore, rubrique "Produits et Services"

Sirène Radio intérieure

SI Tyxal+ réf. 641 5220



Fonctions

- Donne l'alerte en cas d'intrusion
- 5 tonalités distinctes pour donner l'alerte ou informer les occupants d'un risque dans le logement
- Mode carillon pour prévenir de l'entrée d'une personne dans une pièce
- Avertit d'un risque domestique (incendie, inondation, coupure secteur...)
- Possibilité de confirmer la mise en marche/arrêt du système d'alarme (signal visuel, sonore, les deux ou aucun) sur le clavier tactile

Caractéristiques techniques

- Alimentation par bloc pile lithium fourni
- Puissance sonore : 109 dB (+ ou - 2 dB)
- Bi-Fréquence radio : 868,30 MHz et 868,95 MHz
- Portée radio : 100 à 300 mètres en champ libre
- Autoprotection à l'ouverture et à l'arrachement
- Indice de protection : IP 40-IK 06
- Poids (avec piles) : 915 g
- Dimensions : H 268,5 x L 176 x P 59,5 mm

+ Utilisateur

- Effet dissuasif grâce à son puissant niveau sonore réglable

+ Installateur

- Installation facile et rapide, à l'aide de sa plaque murale
- Fonctionne en association avec la centrale d'alarme ou en mode autonome (selon détecteurs)
- Personnalisation sur le clavier tactile CLT 8000 des 5 tonalités de la sirène : intrusion, technique, incendie, SOS sonore, carillon

Options :

Bloc pile lithium | BAT CS 8000-SI-SEFIO3 Tyxal+ réf. 641 6222

Sirène Radio extérieure flash

SEF Tyxal+ réf. 641 5221



Fonctions

- Donne l'alerte en cas d'intrusion
- Fonction pré-alarme : clignotement de la sirène et/ou une alerte sonore de la sirène (en association avec la centrale d'alarme et un détecteur de mouvement extérieur)
- Possibilité de confirmer la mise en marche/arrêt du système d'alarme (signal visuel, sonore, les deux ou aucun) sur le clavier tactile
- Sonde de température radio intégrée, afin d'afficher la température extérieure sur le clavier tactile
- Résistante aux rayons solaires grâce à son traitement anti-UV

Caractéristiques techniques

- Alimentation par bloc pile lithium fourni
- Personnalisation sur le clavier tactile CLT 8000 des 4 tonalités de la sirène : intrusion, incendie, SOS sonore, pré-alarme
- Puissance sonore : 103 dB (+ ou - 2 dB)
- Bi-fréquence radio : 868,30 MHz et 868,95 MHz
- Portée radio : 100 à 300 en champ libre
- Autoprotection à l'ouverture et à l'arrachement
- Plage de fonctionnement : - 25°C à + 60° C
- Indice de protection : IP 44-IK 07
- Poids (avec piles) : 2 000 g
- Dimensions : H 250 x L 220 x P 78 mm

+ Utilisateur

- Effet dissuasif grâce à son puissant niveau sonore réglable et son flash
- Possibilité de configurer une pré-alarme afin de dissuader toute tentative d'effraction
- Remonte l'information de la température extérieure sur l'application Tydom

+ Installateur

- Installation facile et rapide, à l'aide de sa plaque murale

Options :

Bloc pile lithium | **BAT CS 8000-SI-SEFIO3 Tyxal+** réf. 641 6222

Détecteur de mouvement bi-lentille Radio

DMB Tyxal+ réf. 6412286

Fonctions

- Détection par infrarouge :
- de toute présence humaine en mouvement, avec la lentille standard
- de toute présence humaine en mouvement, sans détecter les animaux domestiques jusqu'à 45 kg (en fonction de la taille et du pelage de l'animal), avec la lentille supplémentaire spécifique animaux

Caractéristiques techniques

- Alimentation par pile lithium fournie
- 2 lentilles fournies (standard + spécifique animaux)
- Possibilité de régler la temporisation d'entrée de 0 à 45 secondes, sur le clavier tactile CLT 8000
- Portée de détection 12m 90° (lentille standard)
- Portée de détection 10 m 90° (lentille spécifique animaux)
- Bi-fréquence radio : 868,30 MHz et 868,95 MHz
- Portée radio : 100 à 300 mètres en champ libre
- Autoprotection à l'ouverture et à l'arrachement
- Indice de protection : IP 30-IK 04
- Dimensions : H 77,3 x L 67,8 x P 45,3 mm

+ Utilisateur

- Compatible avec la présence d'animaux domestiques
- Taille réduite permettant une installation discrète

+ Installateur

- Produit 2 en 1 grâce aux deux lentilles de détection interchangeables
- Paramétrage simple avec la touche Test en face avant du détecteur

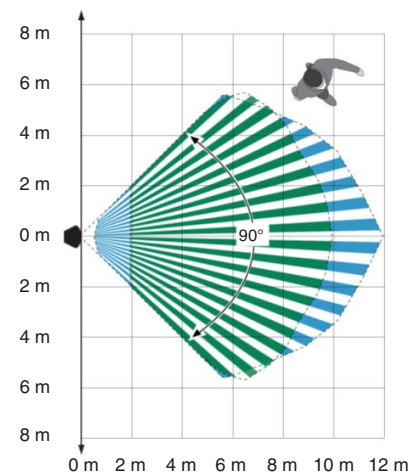
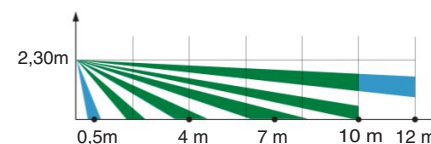
Options :

Rotule | **RO Tyxal+ DMB-DMBV-DMBD** réf. 6416221

Pile lithium | **BAT A Tyxal+** réf. 6416232

Lentille standard | **LS DMB-DMBV-DMBD Tyxal+** réf. 6416228

Lentille immunité animaux | **LA DMB-DMBV-DMBD Tyxal+** réf. 6416229



Détecteur de mouvement bi-lentille double technologie Radio

DMBD Tyxal+ réf. 6412311

Fonctions

- Détection par infrarouge et hyperfréquence :
 - de toute présence humaine en mouvement, avec la lentille standard
 - de toute présence humaine en mouvement, sans détecter les animaux domestiques jusqu'à 45 kg (en fonction de la taille et du pelage de l'animal), avec la lentille supplémentaire, spécifique animaux

Caractéristiques techniques

- Alimentation par bloc pile lithium fourni
- 2 lentilles fournies (standard + spécifique animaux)
- Détection hyperfréquence : 24 GHz
- Possibilité de régler la temporisation d'entrée de 0 à 45 secondes, sur le clavier tactile CLT 8000
- Bi-fréquence radio : 868,30 MHz et 868,95 MHz
- Portée radio : 100 à 300 mètres en champ libre
- Autoprotection à l'ouverture et à l'arrachement
- Indice de protection : IP 30-IK 04
- Dimensions : H 110,8 x L 67,6 x P 54,1 mm

+ Utilisateur

- Compatible avec la présence d'animaux grâce au choix de la lentille
- Détecteur double technologie, idéal pour la protection des lieux sensibles, ventilés et climatisés

+ Installateur

- Produit 2 en 1 grâce aux deux lentilles de détection interchangeables
- Paramétrage simple avec la touche Test en face avant du détecteur



Options :

Rotule | **RO Tyxal+ DMB-DMBV-DMBD** réf. 6416221

Bloc pile lithium | **BAT DME-DMBE-DMBD Tyxal +** réf. 6416227

Lentille standard | **LS DMB-DMBV-DMBD Tyxal+** réf. 6416228

Lentille immunité animaux | **LA DMB-DMBV-DMBD Tyxal+** réf. 6416229

Détecteurs rideaux extérieurs

DMDR BL Tyxal+ réf. 6412317 • **DMDR BR Tyxal+** réf. 6412318

DMDR GR Tyxal+ réf. 6412320

Fonctions

- La détection infrarouge pour des usages multiples d'intrusion ou de sécurité intérieure ou extérieure ... et adaptée à différentes positions (fenêtre, porte, mur, cour couverte, etc ..)

Caractéristiques techniques

- Alimentation par bloc pile lithium fourni
- Indice de protection : IP30 – IK O4
- Possibilité de régler la temporisation d'entrée de 0 à 45 secondes, sur le clavier tactile CLT 8000
- Portée de détection max selon configuration : H 240 cm – L 220 cm – Epaisseur 30 cm
- Angle de détection : 90°
- Bi-fréquence radio : 868,30 MHz et 868,95 MHz
- Portée radio : 100 à 300 en champ libre
- Autoprotection à l'ouverture et à l'arrachement
- Dimensions : H 40 x L 192 x P 45 mm

+ Utilisateur

- Être en sécurité chez soi en ayant laissé des issues ouvertes
- Surveiller spécifiquement un tableau ou d'autres objets de valeur
- 3 couleurs au choix (blanc, brun ou gris)

+ Installateur

- Détection orientable et réglable
- Autoprotégé à l'ouverture et à l'arrachement
- Très simple à installer

Options :

Bloc pile lithium | **Bloc pile lithium** réf. 6416234



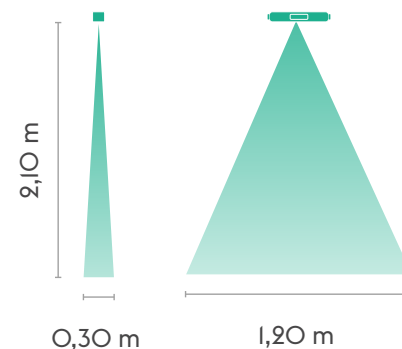
DMDR BL Tyxal+



DMDR BR Tyxal+



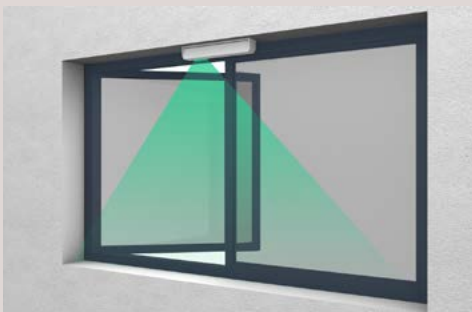
DMDR GR Tyxal+



Pour quelle utilisation ?

Grâce à une grande précision de détection, DMDR propose de nombreuses solutions pour permettre à vos clients d'être protégés tout en laissant les fenêtres et les portes ouvertes de leur domicile.

Protection d'une fenêtre



Protection d'une grande baie vitrée avec 2 DMDR



Protection d'une porte



DMDR sera également utile pour d'autres utilisations ...

La protection des espaces ouverts



La protection des objets de valeur



Détecteur de mouvement bi-lentille vidéo Radio

DMBV Tyxal+ réf. 6412287

Fonctions

- Détection par infrarouge :
 - de toute présence humaine en mouvement, avec la lentille standard
 - de toute présence humaine en mouvement, sans détecter les animaux domestiques jusqu'à 45 kg (en fonction de la taille et du pelage de l'animal), avec la lentille supplémentaire spécifique animaux
- Fonctions vidéo (associé obligatoirement à la centrale d'alarme et au transmetteur téléphonique GSM Tydom 2.0) :
 - Levée de doute visuelle lors d'une intrusion
 - Demande de visualisation à distance de son domicile
- Jusqu'à 4 détecteurs vidéo par installation

Caractéristiques techniques

- Alimentation par pile lithium fournie
- 2 lentilles fournies (standard + spécifique animaux)
- Possibilité de régler la temporisation d'entrée de 0 à 45 secondes, sur le clavier tactile CLT 8000
- Portée de détection 12m 90° (lentille standard)
- Portée de détection 10 m 90° (lentille spécifique animaux)
- Résolution des photos/vidéos : VGA 640 x 480
- Bi-fréquence radio : 868,30 MHz et 868,95 MHz
- Portée radio : 100 à 300 mètres en champ libre
- Autoprotection à l'ouverture et à l'arrachement
- Indice de protection : IP 30-IK 04
- Dimensions : H 110,8 x L 67,6 x P 57,8 mm

+ Utilisateur

- Levée de doute vidéo, de jour comme de nuit, en cas d'intrusion
- Possibilité de surveiller à distance son logement
- Compatible avec la présence d'animaux domestiques

+ Installateur

- Produit 2 en 1 grâce aux deux lentilles de détection interchangeables
- Paramétrage simple avec la touche Test en face avant du détecteur

Options :

Rotule | **RO Tyxal+ DMB-DMBV-DMBD** réf. 6416221

Bloc pile lithium | **BAT DMBV Tyxal+** réf. 6416224

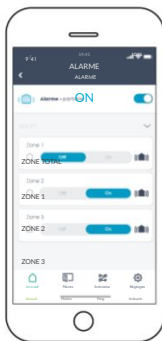
Lentille standard | **LS DMB-DMBV-DMBD Tyxal+** réf. 6416228

Lentille immunité animaux | **LA DMB-DMBV-DMBD Tyxal+** réf. 6416229

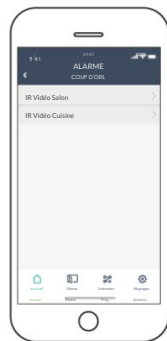


Fonction coup d'œil

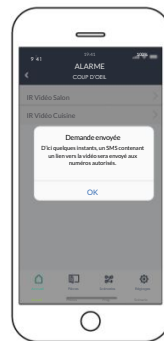
Votre client peut jeter « un coup d'œil » chez lui, à tout moment grâce à ses détecteurs vidéo DMBV et à partir de son application TYDOM.



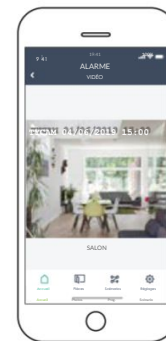
Dans « alarme », un clic sur la fonction coup d'œil



Sélection de la pièce



Une vidéo de 5 secondes sera transmise via Tydom 2.0 par un lien sécurisé.



Gestion d'une alerte avec un détecteur vidéo DMBV

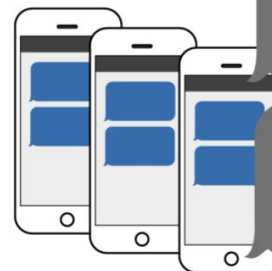
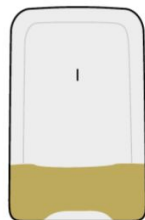
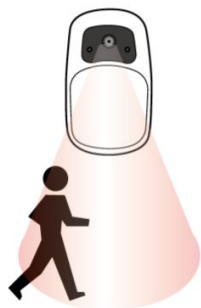
- DMBV = détection de jour comme de nuit
- Réception d'un premier SMS avertissant d'une alerte intrusion
- Réception d'un second SMS avec un lien sécurisé pour visualiser la vidéo prise par le DMBV lors du déclenchement de l'alerte

ATTENTION !

En cas de coupure internet, l'alerte sera transmise par SMS mais pas le lien vidéo

À NOTER

Les vidéos sont conservées sur un serveur sécurisé durant 30 jours. Selon le type de smartphone utilisé, elles peuvent également être enregistrées.



Alerte intrusion le
20/01/17 à 08h32

Nouvelle vidéo le
20/01/17 à 08h32
<http://vidéodétection>

Détecteur de choc piézo-électrique Radio

DCP Tyxal+ réf. 6412301

Fonctions

- Détecte tout choc engendré par une tentative de bris sur l'ouvrant protégé

Caractéristiques techniques

- Alimentation par pile lithium fournie
- Bornier de raccordement : 2 fils
- Longueur de fil : 0,9 m
- Possibilité de mettre plusieurs capteurs piezo-électriques en série sur une boucle de 3 m
- Distance de détection du point d'impact : 2,5 m
- Possibilité de régler la temporisation d'entrée de 0 à 45 secondes, sur le clavier tactile CLT 8000
- Bi-fréquence radio : 868,30 MHz et 868,95 MHz
- Portée radio : 100 à 300 mètres en champ libre
- Autoprotection à l'ouverture
- Indice de protection : IP 30-IK 02
- Dimensions de l'émetteur : H 102 x L 33 x P 32 mm
- Dimensions du capteur : H 33 x L 33 x P 10 mm

+ Utilisateur

- Idéal pour protéger les grandes baies vitrées, les vitrines ou les fenêtres de toit sur toitures accessibles

+ Installateur

- Fixation du capteur sur la vitre avec de l'adhésif double face pour une installation facile et rapide
- Possibilité de rajouter d'autres capteurs piézo-électriques sur l'émetteur



Options :

Pile lithium | **BAT I/2AA Tyxal+** réf. 6416230

Détecteur d'ouverture contact de sol Radio

DOS Tyxal+ réf. 6412300

Fonctions

- Détecte l'ouverture d'une porte de garage ou d'un hangar et signale cette détection à la centrale d'alarme

Caractéristiques techniques

- Alimentation par pile lithium fournie
- Bouton Test en face avant
- Installation intérieure ou dans une boîte étanche
- Bornier de raccordement : 4 fils
- Longueur de fil : 0,8 m
- Possibilité de régler la temporisation d'entrée de 0 à 45 secondes, sur le clavier tactile CLT 8000
- Possibilité de mettre plusieurs contacts aimants en série sur une boucle de 3 m maxi
- Bi-Fréquence radio : 868,30 MHz et 868,95 MHz
- Portée radio : 100 à 300 mètres en champ libre
- Autoprotection à l'ouverture
- Plage de fonctionnement conseillée de l'émetteur : - 10°C à + 55° C
- Indice de protection : IP 30-IK 04
- Dimensions de l'émetteur : H 102 x L 33 x 32 mm
- Dimensions du contact métallique : L 89 x H 38 x P 38 mm

+ Utilisateur

- Idéal pour protéger les portes de garage, les portes de hangars ou les rideaux de fer de magasin
- Haute résistance du contact de sol permettant le passage quotidien des roues de véhicule

+ Installateur

- Grande tolérance afin d'éviter les fausses détections sur les portes possédant du jeu ou vibrant au vent
- Fixation par vis du contact de sol pour une installation facile et rapide



Options :

Pile lithium | **BAT I/2AA Tyxal+** réf. 6416230

Détecteurs d'ouverture Radio



DO BL Tyxal+ réf. 6412288 • **DO BR Tyxal+** réf. 6412295 • **DO GR Tyxal+** réf. 6412296

Fonctions

- Détectent l'ouverture d'une porte ou fenêtre et signalent cette détection à la centrale d'alarme
- Associés à un gestionnaire d'énergie (gamme RT2012) ou à un thermostat Radio (Tybox 5100/5150), le chauffage passe automatiquement en Hors-Gel dès l'ouverture d'une issue protégée
- Associés à des récepteurs Tyxia, les éclairages s'allument automatiquement dès l'ouverture d'une porte (ex : dressing, cave...)
- Conseillés pour des issues très sollicitées

Caractéristiques techniques

- Alimentation par pile lithium fournie
- Possibilité de régler la temporisation d'entrée de 0 à 45 secondes, sur le clavier tactile CLT 8000
- Bi-fréquence radio : 868,30 MHz et 868,95 MHz
- Portée radio : 100 à 300 mètres en champ libre
- Livrés avec jeux de cales
- Autoprotection à l'ouverture et à l'arrachement
- Détection à partir de 5 mm d'écartement entre l'aimant et le détecteur
- Indice de protection : IP 30-IK 04
- Dimensions :
 - partie fixe : H 98,3 x L 20,5 x P 24,5 mm
 - partie mobile : H 98,3 x L 12 x P 24,5 mm

+ Utilisateur

- Idéal pour la protection des issues (portes, fenêtres...) de l'habitat
- Existe en 3 couleurs (blanc, brun ou gris) pour mieux s'intégrer à la décoration du logement

+ Installateur

- Installation simplifiée par une ouverture en façade et des jeux de cales

Options :

Pile lithium | **BAT AA Tyxal+** réf. 6416231



DO BL Tyxal+



DO BR Tyxal+



DO GR Tyxal+

Micro détecteurs d'ouverture Radio

MDO BL Tyxal+ réf. 6412305 • **MDO BR Tyxal+** réf. 6412306 • **MDO GR Tyxal+** réf. 6412307

Fonctions

- Détectent l'ouverture d'une porte ou fenêtre et signalent cette détection à la centrale d'alarme
- Associés à un gestionnaire d'énergie (gamme RT2012) ou à un thermostat Radio (Tybox 5100/5150), le chauffage passe automatiquement en Hors-Gel dès l'ouverture d'une issue protégée
- Associés à des récepteurs Tyxia les éclairages s'allument automatiquement dès l'ouverture d'une porte (ex : dressing, cave...)
- Conseillés pour des issues peu sollicitées

Caractéristiques techniques

- Alimentation par pile lithium fournie : CR 2032
 - Possibilité de régler la temporisation d'entrée de 0 à 45 secondes, sur le clavier tactile CLT 8000
 - Bi-fréquence radio : 868,30 MHz et 868,95 MHz
 - Portée radio : 100 à 300 mètres en champ libre
 - Livré avec jeux de cales
 - Détection à partir de 5 mm d'écartement entre l'aimant et le détecteur
- Indice de protection : IP 30
 - Dimensions :
 - partie fixe : H 52 x L 25 x P 8 mm
 - partie mobile : H 52 x L 12 x P 9 mm

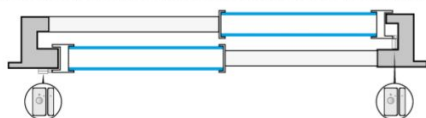
+ Utilisateur

- Idéal pour protéger les baies coulissantes
- Taille réduite permettant une installation très discrète
- Intégration facilitée grâce à ses différents coloris

+ Installateur

- Installation simple du détecteur, fixé par adhésif haute résistance ou par vis
- Possibilité de fixer l'aimant ou la partie électronique sur le battant

Vue de coupe d'une baie coulissante protégée par 2 détecteurs MDO



MDO BL Tyxal+

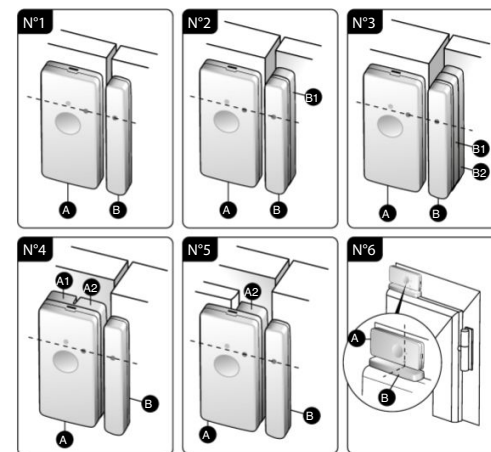


MDO GR Tyxal+



MDO BR Tyxal+

Jeux de calage pour adapter le détecteur sur tous les profils de porte et de fenêtre avec ou sans encadrement



Détecteur d'ouverture invisible Radio pour fenêtre PVC

DOI PVC Tyxal+ réf. 6412308

Fonctions

- Détecte l'ouverture d'une fenêtre et signale cette détection à la centrale d'alarme
- Associé à un gestionnaire d'énergie (gamme RT2012) ou à un thermostat Radio (Tybox 5100/5150), le chauffage passe automatiquement en Hors-Gel dès l'ouverture d'une issue protégée

Caractéristiques techniques

- Fixation par vis
- Alimentation par pile lithium fournie : CR 2032
- Possibilité de régler la temporisation d'entrée de 0 à 45 secondes, sur le clavier tactile CLT 8000
- Bi-fréquence radio : 868,30 MHz et 868,95 MHz
- Portée radio : 100 à 300 mètres en champ libre
- Indice de protection : IP 40
- Dimensions du détecteur : H 115,5 x L 41,5 x P 7,5 mm
- Dimensions de l'aimant : H 22 x L 17 x P 5 mm
- Dimension de la cale du détecteur : H 115 x L 16 x P 6 mm

+ Utilisateur

- Détecteur invisible pour une protection optimale, à l'abri du regard des cambrioleurs
- S'intègre parfaitement à la décoration intérieure et respecte l'esthétisme de l'ouvrant

+ Installateur

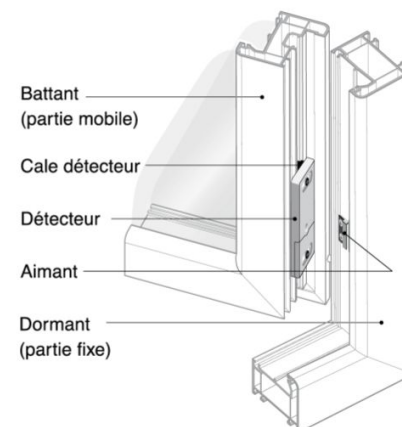
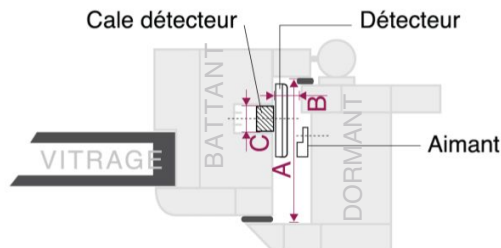
- Installation simplifiée par les repères de pose gradués
- Changement de pile aisé par une trappe amovible facile d'accès



Ouverture à la française



Ouvrant oscillo-battant



Détecteur volet roulant Radio

DVR Tyxal+ réf. 6412304

Fonctions

- Détecte l'ouverture d'un volet roulant fermé (motorisé ou non) ou le soulèvement d'un volet

Caractéristiques techniques

- Alimentation par pile lithium fournie
- Installation intérieure dans le caisson du volet roulant
- Longueur de cordon : 3,10 m
- Possibilité de régler la temporisation d'entrée de 0 à 45 secondes, sur le clavier tactile CLT 8000
- Bi-fréquence radio : 868,30 MHz et 868,95 MHz
- Portée radio : 100 à 300 mètres en champ libre
- Autoprotection à l'ouverture de l'émetteur
- Indice de protection : IP 30-IK 02
- Carte électronique tropicalisée de l'émetteur
- Température de fonctionnement : -10 °C à +50 °C
- Dimensions de l'émetteur : H 102 x L 33 x P 32 mm
- Dimensions du capteur H 102 x L 92 x P 14 mm

+ Utilisateur

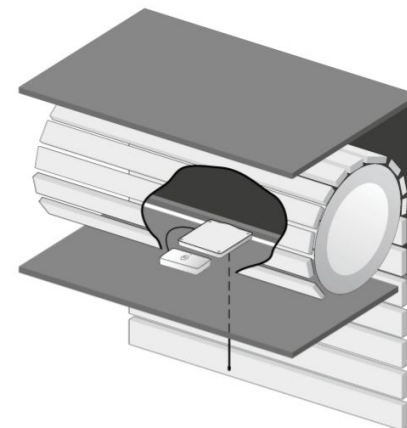
- Détecte une tentative d'effraction extérieure, avant l'intrusion dans le domicile
- Permet la mise en marche de l'alarme tout en laissant un volet entrouvert

Options :

Pile lithium | **BAT 1/2AA Tyxal+** réf. 6416230

+ Installateur

- Facilité d'installation du capteur, fixé dans le coffre du volet roulant
- Paramétrage simple avec la touche Test en face avant
- Capteur avec roulement pour éviter l'usure du cordon



Détecteur et Barrière extérieurs Radio

DME Tyxal+ réf. 6412309 • **DMBE Tyxal+** réf. 6412310

Fonctions

- Double détection par infrarouge des individus avant l'intrusion
- Déclenchement de l'alarme sur coupure de 2 faisceaux en même temps
- Immunité aux animaux, passages de voiture, mouvements de végétation, changements rapides d'ensoleillement
- Zone pré-alarme : pour protéger l'extérieur en dissuadant les intrus avec le flash et/ou une alerte sonore de la sirène extérieure (en association avec la centrale d'alarme et une sirène extérieure)
- La portée maximum peut être influencée par les conditions thermiques ambiantes et par les conditions d'installation

DME Tyxal+

- Protection extérieure volumétrique
- Portée de détection : 12m 90° ajustable

DMBE Tyxal+

- Protection extérieure périmétrique (barrière)
- Portée de détection : jusqu'à 24 m (12m de chaque côté)

Caractéristiques techniques

- Alimentation par bloc pile lithium fourni
- Installation extérieure sur une façade
- Hauteur d'installation : 0,8 m à 1,2m
- Possibilité de régler la temporisation d'entrée de 0 à 45 secondes, sur le clavier tactile CLT 8000
- Bi-fréquence radio : 868,30 MHz et 868,95 MHz
- Portée radio : 100 à 300 mètres en champ libre

- Autoprotection à l'ouverture
- Plage de fonctionnement : - 20°C à + 50° C
- Indice de protection : IP 55

DME Tyxal+

- Dimensions : H 186 x L 105,5 x P 71,3 mm

DMBE Tyxal+

- Dimensions : H 235 x L 56 x P 128 mm

+ Utilisateur

- Compatibles avec la présence d'animaux domestiques à l'extérieur sans risque de fausse alerte
- Idéal pour dissuader avant l'effraction, grâce à la création d'une zone pré-alarme

+ Installateur

- Installation simple et rapide grâce à sa technologie sans fil
- Très haute qualité de détection extérieure, évitant les fausses alertes

Options :

Bloc pile lithium | **BAT DME-DMBE-DMBD Tyxal +** réf. 6416227



DME Tyxal+



DMBE Tyxal+

à noter

La portée maximum peut-être influencée par les conditions thermiques ambiantes. Environnement standard = T° de 20°C sans soleil direct.

DME TYXAL+

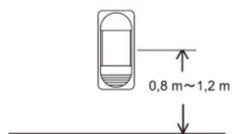
Détecteur extérieur radio



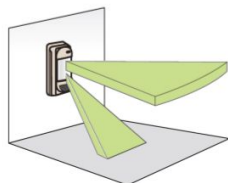
Le faisceau haut est coupé : pas de détection

Les faisceaux haut et bas sont coupés : détection

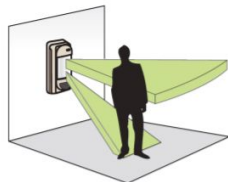
Le faisceau bas est coupé : pas de détection



Installation sur un mur Hauteur d'installation entre 0.8 et 1.2m



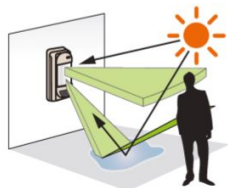
Installez le détecteur à la verticale, avec les zones de détections hautes parallèles au sol. Si le détecteur est installé en oblique, la fiabilité de détection peut décroître.



Ajustez la zone de détection de façon à ce que les personnes en mouvement traversent la zone.



Évitez de diriger le détecteur vers des objets en mouvement (feuillage, buisson, drapeau, etc).



Évitez de diriger la zone de détection basse vers des surfaces réfléchissantes (flaque, fenêtre, etc).

DMBE TYXAL+

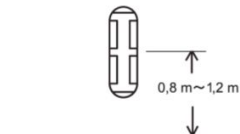
Barrière extérieure radio



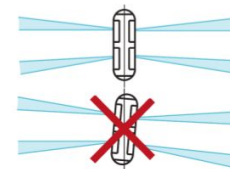
Le faisceau haut est coupé : pas de détection

Les faisceaux haut et bas sont coupés : détection

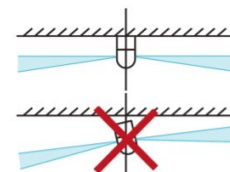
Le faisceau bas est coupé : pas de détection



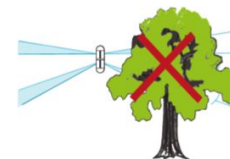
Installation sur un mur Hauteur d'installation entre 0.8 et 1.2m



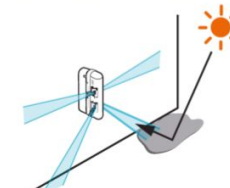
Installez le détecteur à la verticale, avec les zones de détections hautes parallèles au sol. Si le détecteur est installé en oblique, la fiabilité de détection peut décroître.



Installez le détecteur avec les zones de détections hautes et basses parallèles au mur.



Évitez de diriger le détecteur vers des objets en mouvement (feuillage, buisson, drapeau, etc).



Évitez de diriger la zone de détection basse vers des surfaces réfléchissantes (flaque, fenêtre, etc).

Détecteurs de fumée

DFR Tyxal+ réf. 6412313 • **DAAF** réf. 6402116



Fonctions

- Détection de fumée
- Alerte les occupants avec sa sirène intégrée

DFR Tyxal+

- Fonctions en association avec la centrale d'alarme ou en mode autonome :
 - Alerte les occupants à l'aide d'une alerte sonore (sirènes) et visuelle (clavier tactile)
 - Informe les personnes pré-enregistrées sur le transmetteur (jusqu'à 16 détecteurs enregistrables par transmetteur, en mode autonome)
- Commande automatiquement l'ouverture des volets roulants motorisés en cas de détection de fumée, (en association avec des récepteurs Tyxia 5630/5730 ou un moteur radio Tymoov)

DAAF

- Fonctionnement autonome

Caractéristiques techniques

- Norme NF EN 14604
- Installation : au plafond au centre de la pièce ou à plus de 20 cm de tout obstacle (mur, cloison, poutre etc.)
- Puissance sonore : 85 dB à 3 m
- Détection par cellule photo électronique
- Grille anti-insectes
- Indice de protection : IP 30-IK 04
- Dimensions du détecteur : Ø 110 x 40 mm

DFR Tyxal+

- Alimentation par piles lithium fournies : CR123 et 9 V
- Bi-fréquence radio : 868,30 MHz et 868,95 MHz
- Portée radio : 100 à 300 mètres en champ libre

DAAF

- Alimentation par pile lithium fournie : 9 V

+ Utilisateur

- Puissante sirène pour donner l'alerte en cas d'incendie

DFR Tyxal+

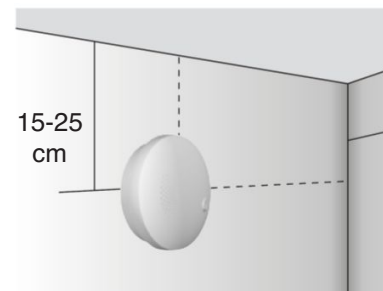
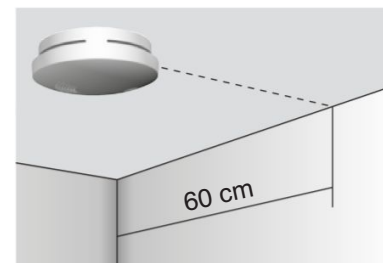
- Idéal pour être prévenu à distance d'un risque d'incendie, avec un transmetteur
- Permet l'ouverture des volets roulants motorisés en cas de détection de fumée

+ Installateur

- Système reconnu fiable et de qualité
- Paramétrage simple avec la touche Test en face avant

DFR Tyxal+

- Détecteur Radio 100 % évolutif, permettant une association avec les autres éléments du système d'alarme



Détecteur de fuite Radio

DF Tyxal+ réf. 6412303

Fonctions

- Détecte la présence de tout liquide
- Fonctions en association avec la centrale d'alarme ou en mode autonome :
 - avertit les occupants à l'aide d'une alerte sonore (sirènes) et visuelle (clavier tactile)
 - informe les personnes pré- enregistrées sur le transmetteur téléphonique (jusqu'à 16 détecteurs enregistrables par transmetteur, en mode autonome)
- Commande automatiquement une pompe de cave et la fermeture d'une électrovanne sur détection d'eau (en association avec un automatisme Tyxia 4600)

Caractéristiques techniques

- Alimentation par pile lithium fournie
- Bornier de raccordement : 3 fils
- Longueur de fil : 0,6 m
- Installation du capteur sur le sol ou sur un mur
- Bi-fréquence radio : 868,30 MHz et 868,95 MHz
- Portée radio : 100 à 300 mètres en champ libre
- Indice de protection : IP 30-IK 02
- Dimensions de l'émetteur : H 102 x L 33 x P 32 mm
- Dimensions du capteur : H 70 x L 41 x P 15 mm

+ Utilisateur

- Idéal pour être prévenu à distance d'un risque d'inondation, avec un transmetteur

+ Installateur

- Etanchéité du capteur et de son câble
- Paramétrage simple avec la touche Test en face avant
- Facilité d'installation de la sonde de fuite, fixée au sol ou sur une plinthe



Options :

Pile lithium | **BAT 1/2AA Tyxal+** réf. 6416230

Détecteur de coupure secteur Radio

DCS Tyxal+ réf. 6412314



Fonctions

- Détecte les coupures de courant sur le secteur
- Fonctions en association avec la centrale d'alarme ou en mode autonome :
 - prévient les occupants d'une coupure secteur au bout de 30 minutes, à l'aide d'une alerte sonore (sirènes) et par transmission téléphonique (selon installation)
 - informe les personnes pré-enregistrées sur le transmetteur téléphonique (jusqu'à 16 détecteurs enregistrables par transmetteur, en mode autonome)

Caractéristiques techniques

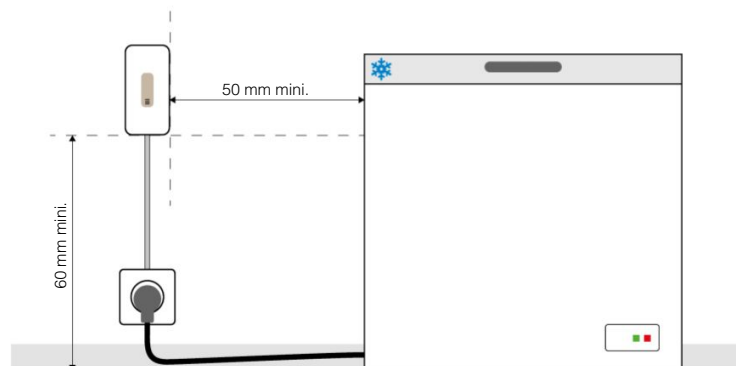
- Alimentation : 230 V
- Bi-fréquence radio : 868,30 MHz et 868,95 MHz
- Portée radio : 100 à 300 mètres en champ libre
- Dimensions : H 77 x L 37 x P 27 mm

+ Utilisateur

- Indication à distance des coupures de courant supérieures à 30 minutes, avec un transmetteur

+ Installateur

- Paramétrage simple avec la touche Test en face avant
- Fonctionne avec la centrale d'alarme ou en mode autonome



Détecteur universel Radio

DU Tyxal+ réf. 6412302

Fonctions

- Transmet en radio toute détection faite par un détecteur filaire (intrusion ou technique)
- Fonctions en association avec la centrale d'alarme ou en mode autonome :
 - prévient les occupants d'une détection à l'aide d'une alerte sonore (sirènes) et visuelle (clavier tactile)
 - informe les personnes pré- enregistrées sur le transmetteur (jusqu'à 16 détecteurs enregistrables par transmetteur, en mode autonome)

Caractéristiques techniques

- Alimentation par pile lithium fournie
- Bornier de raccordement : 2 fils
- Contact personnalisable : NF ou NO au repos
- Choix du mode de détection : intrusion ou technique
- Possibilité de régler la temporisation d'entrée de 0 à 45 secondes, sur le clavier tactile CLT 8000
- Bi-fréquence radio : 868,30 MHz et 868,95 MHz
- Portée radio : 100 à 300 mètres en champ libre
- Autoprotection à l'ouverture
- Indice de protection : IP 30- IK 02
- Dimensions de l'émetteur H 102 x L 33 x P 32 mm

+ Utilisateur

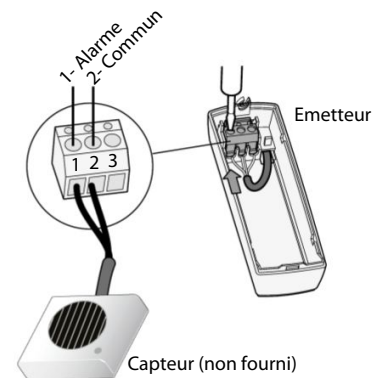
- Double usage : peut être utilisé pour signaler une intrusion ou pour prévenir d'un risque domestique

Options :

Pile lithium | **BAT I/2AA Tyxal+** réf. 6416230

+ Installateur

- Compatible avec tous les détecteurs filaires ayant une sortie contact sec NF ou NO
- Paramétrage simple avec la touche Test en face avant



Répéteur Radio

REP Tyxal+ réf. 6414119

Fonctions

- Assure la continuité du signal Radio au cas où les produits associés avec la centrale d'alarme se trouvent trop éloignés de celle-ci
- Assure également les fonctions de détection de coupure secteur en association avec une centrale
- Compatible avec l'ensemble des produits de la gamme Tyxal+ hors DMBV (nous consulter)
- Répétition possible de 16 produits de tous types du système d'alarme
- 1 seul répéteur par installation

Caractéristiques techniques

- Alimentation 230 V
- Alimentation secourue par pile lithium fournie
- Bi-fréquence radio : 868,30 MHz et 868,95 MHz
- Portée radio de 100 à 300 mètres en champ libre
- Autoprotection à l'ouverture et à l'arrachement
- Association jusqu'à 16 accessoires alarme
- Dimensions : H 165 x L 205 x P 45 mm

+ Utilisateur

- Idéal pour les maisons ou les locaux professionnels de grande taille
- Fonctionnement en continu, même en cas de coupure de courant

+ Installateur

- Compatible avec l'ensemble des éléments du système d'alarme (hors DMBV)
- Fonction de détection de coupure secteur intégrée









Options :

Pile lithium | **BAT D Tyxal+** réf. 6416233




Accessoires

Piles et batteries

BAT CS 8000 -SI-SEF IO3 Tyxal+ Réf. 6416222		Bloc pile lithium pour centrale sirène 8 zones, sirènes intérieure et extérieure
BAT I/2AA Tyxal+ Réf. 6416230		Pile lithium DOS - DCP - DU - DF - DVR
BAT AA Tyxal+ réf. 6416231		Pile lithium DO - LB 2000 - CLS 8000 - CLE 8000
BAT A Tyxal+ réf. 6416232		Pile lithium DMB
BAT D Tyxal+ réf. 6416233		Pile lithium TTRTC - TTGSM - Tydom 2 - REP
BAT CLT 8000 Tyxal+ réf. 6416223		Bloc pile lithium pour clavier tactile avec écran
BAT DMBV Tyxal+ réf. 6416224		Bloc pile lithium pour détecteur de mouvement bi-lentille vidéo
BAT DME-DMBE-DMBD Tyxal + réf. 6416227		Bloc pile lithium pour détecteur de mouvement bi-lentille double technologie, détecteur de mouvement extérieur et barrière extérieure
BAT DMDR Tyxal+ réf. 6416234		Bloc pile lithium pour détecteur rideau extérieur

Badge

BRFID Tyxal + réf. 6413224		Badge RFID pour lecteur de Badge LB2000 Tyxal+
--------------------------------------	---	--

Rotule

RO DMB-DMBV-DMBD Tyxal+ réf. 6416221		Rotule pour détecteur de mouvement bi-lentille, bi-lentille vidéo et bi-lentille double technologie
--	---	---

Lentilles

LS DMB-DMBV-DMBD Tyxal+ réf. 6416228		Lentille standard pour détecteur de mouvement bi-lentille, bi-lentille vidéo et bi-lentille double technologie
LA DMB-DMBV-DMBD Tyxal+ réf. 6416229		Lentille immunité aux animaux pour détecteur de mouvement bi-lentille, bi-lentille vidéo, bi-lentille double technologie

Accessoires Tycam

BRE réf. 6417008		Boîtier de raccordement étanche pour caméra extérieure Tycam 2100 Outdoor
SW4 réf. 6417010		Switch POE 4 ports

Filtre maître ADSL

Filtre ADSL réf. 6406019		Filtre maître pour tous transmetteurs RTC Tyxal et Tyxal+, Safetal, Typhone et télécommandes Typhone
------------------------------------	--	--

Éclairages

Guide de compatibilité	p.170
Exemples d'applications	p.172
Packs	p.178
Récepteurs	p.182
Emetteurs	p.196
Gamme filaire	p.202



Découvrez nos formations sur le site :
<https://formation-pro.deltadore.fr>





Guide de compatibilité

● Compatible

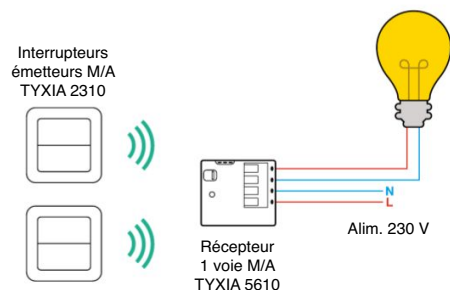
● Compatible M/A non compatible variation

Éclairage ON /OFF

		Récepteurs M/A encastrables			Récepteur M/A lampe de chevet	
		Tyxia 5610 Tyxia 5612	Tyxia 4600	Tyxia 4801 Tyxia 4811	Tyxia 6610	
Micromodules émetteurs radio	Tyxia 2600	●	●	●	●	
	Tyxia 2700	●	●	●	●	
Interrupteur émetteur radio	Tyxia 2310	●	●	●	●	
Télécommandes	Tyxia 1700	●	●	●	●	
	Tyxia 1712	●	●	●	●	
	Tyxia 1410	●	●	●	●	
	Tyxia 1400	●	●	●	●	
Détecteurs radio	DO/MDO Tyxal +	●	●	●	●	
Écran tactile	Tydom 4000	●	●	●	●	
Transmetteurs téléphoniques	TTRTC Tyxal + (RTC)	●	●	●	●	
	TTGSM Tyxal + (GSM)	●	●	●	●	
	Tydom 2.O (IP + GSM)	●	●	●	●	
Passerelle IP	Tydom 1.O (IP)	●	●	●	●	

Créer de différentes façons des va-et-vient sans fil

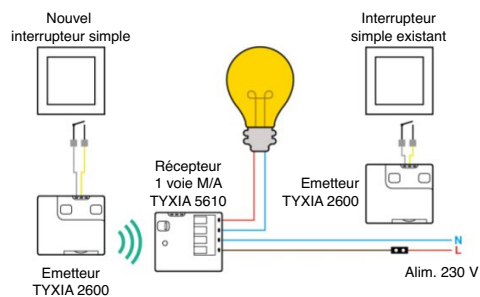
Créer un va-et-vient sans interrupteur existant



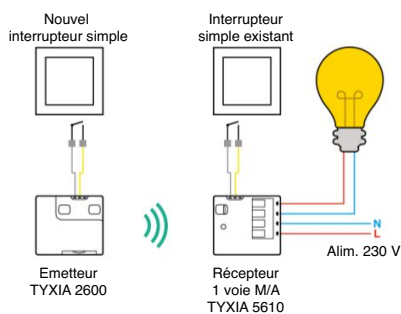
Qté.	Produit	Réf.	Page
1	Pack Tyxia 611	6351410	179
OU			
2	Tyxia 2310	6351380	197
1	Tyxia 5610	6351400	184

Créer un va-et-vient à partir d'un interrupteur existant

CAS 1 : SANS NEUTRE



CAS 2 : AVEC NEUTRE



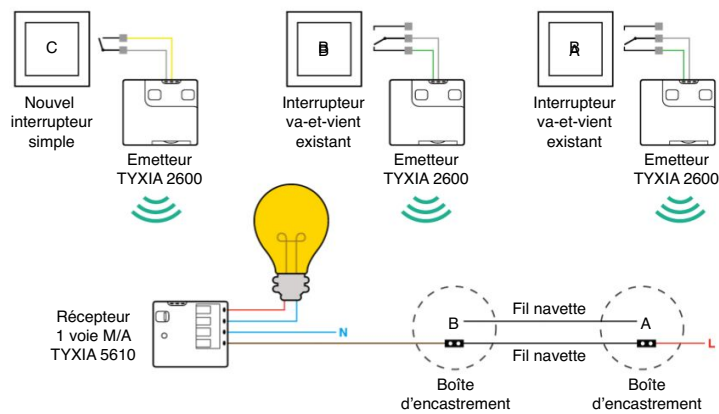
CAS 1 : Sans neutre

Qté.	Produit	Réf.	Page
1	Pack Tyxia 511	6351408	181
OU			
2	Tyxia 2600	6351399	196
1	Tyxia 5610	6351400	184

CAS 2 : Avec neutre

Qté.	Produit	Réf.	Page
1	Pack Tyxia 501	6351407	180
OU			
1	Tyxia 2600	6351399	196
1	Tyxia 5610	6351400	184

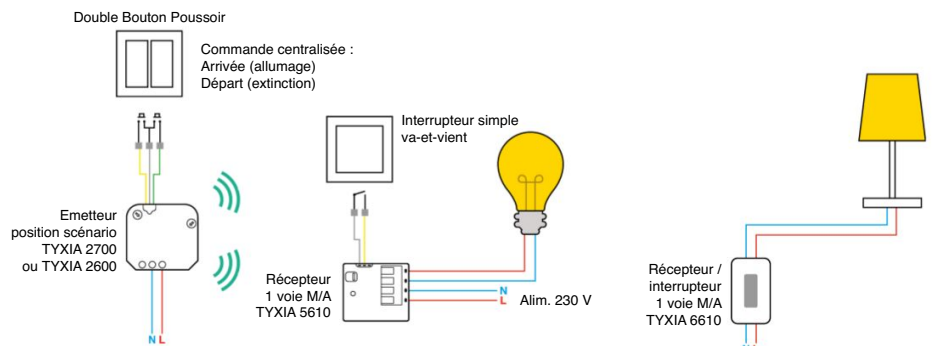
Ajouter un 3^{ème} point de commande radio à un circuit va-et-vient existant



Qté.	Produit	Réf.	Page
3	Tyxia 2600	6351399	196
1	Tyxia 5610	6351400	184
OU			
1	Pack Tyxia 511	6351408	181
1	Tyxia 2600	6351399	196

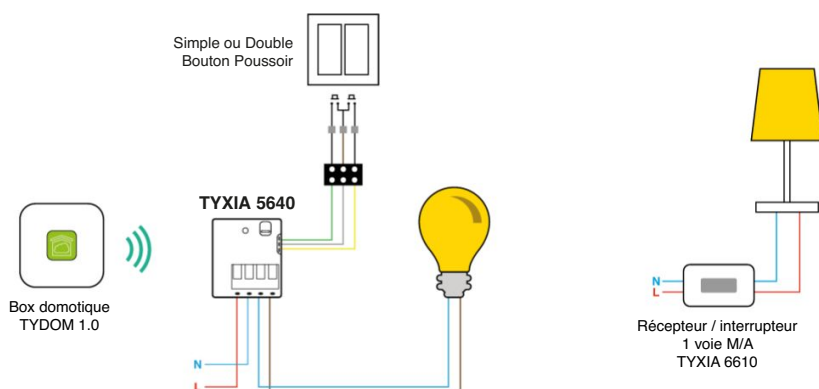
Commander des éclairages

Créer un scénario d'extinction de l'ensemble des éclairages



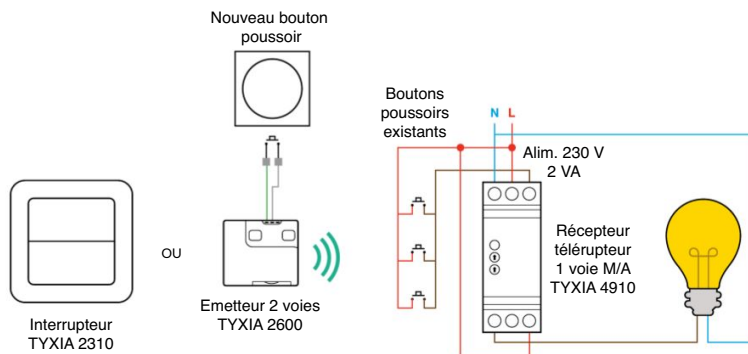
Qté.	Produit	Réf.	Page
1	Tyxia 2700	6351096	198
OU			
1	Tyxia 2600	6351399	196
1	Tyxia 5610	6351400	184
1	Tyxia 6610	6351376	182

Créer un scénario d'ambiance dans un séjour



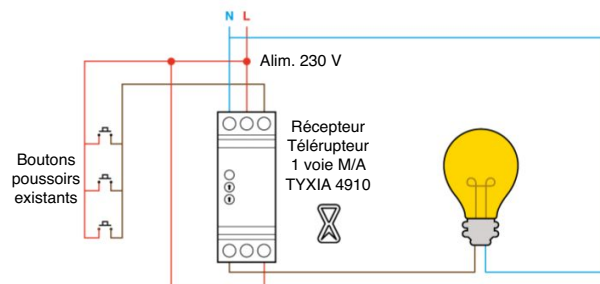
Qté.	Produit	Réf.	Page
1	Tyxia 5640	6351413	186
1	Tyxia 6610	6351376	182
1	Box Tydom I.O	6700103	20

Ajouter un nouveau point de commande à un circuit télérupteur existant



Qté.	Produit	Réf.	Page
1	Tyxia 2310	6351380	197
OU			
1	Tyxia 2600	6351399	196
1	Tyxia 4910	6351386	190

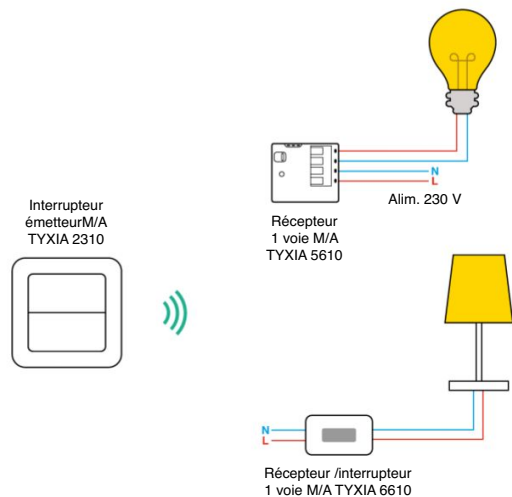
Créer une minuterie dans un couloir



Qté.	Produit	Réf.	Page
1	Tyxia 4910	6351386	190

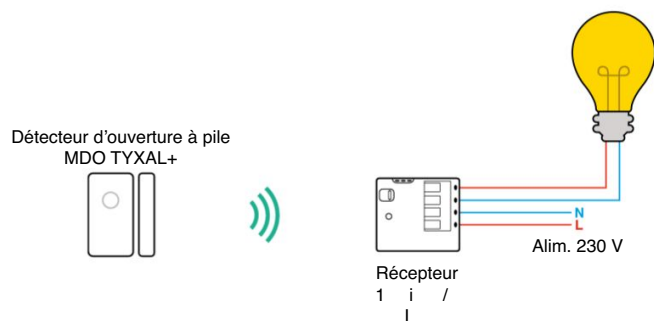
Commander des éclairages

Commander différents éclairages dans une chambre



Qté.	Produit	Réf.	Page
1	Tyxia 2310	6351380	197
1	Tyxia 6610	6351376	182
1	Tyxia 5610	6351400	184

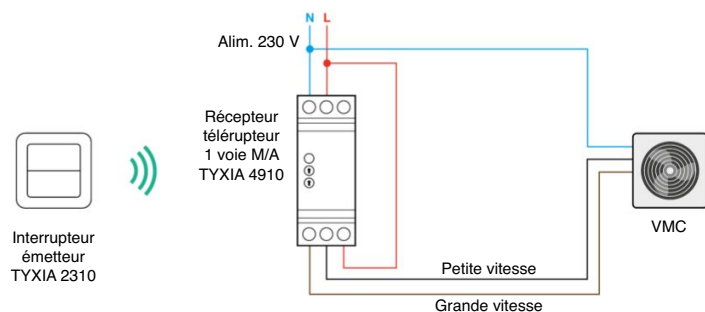
Commander l'éclairage du dressing



Qté.	Produit	Réf.	Page
1	MDO Tyxal+	6412305	157
1	Tyxia 5610	6351400	184

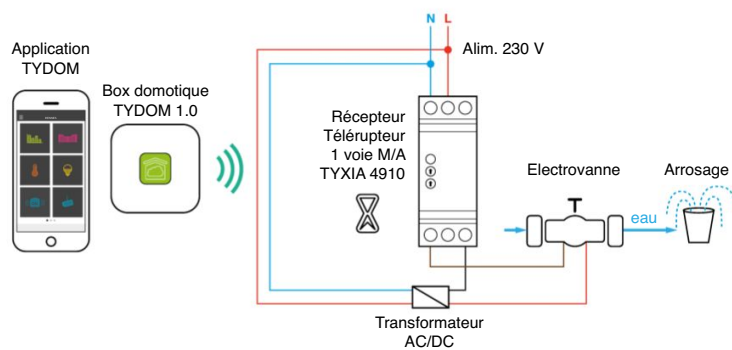
Autres exemples de commandes déportées

Commander les vitesses d'une VMC



Qté.	Produit	Réf.	Page
1	Tyxia 2310	6351380	197
1	Tyxia 4910	6351386	190

Programmer l'arrosage du jardin



Qté.	Produit	Réf.	Page
1	Tyxia 4910	6351386	190
1	Tydom 1.0	6700103	20

Pack pour pilotage d'une lampe d'appoint



Pack Tyxia 620 réf. 6351385

Fonctions

- Pack pour la commande de 2 interrupteurs/récepteurs d'éclairage pour lampe d'appoint

Caractéristiques techniques

- Fréquence radio 868 MHz

Interrupteur émetteur Tyxia 2310

- Alimentation par pile lithium CR 2430 (fournie)
- Indice de protection : IP 40- IK04
- Dimensions : H 80 x L 80 x P 11 mm

Interrupteur récepteur Tyxia 6610

- Alimentation Phase/Neutre par le cordon
- Sortie alimentée puissance de 60 à 100 W en fonction du type d'éclairage

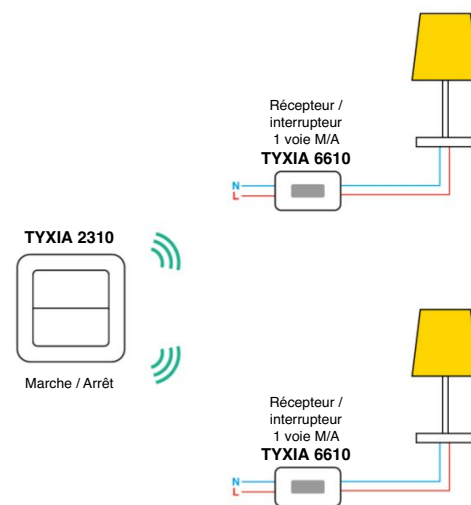
+ Utilisateur

- Allumage individuel ou centralisé avec Tyxia 2310 (configurable)
- Compatible avec tous types d'éclairages (LED, fluo compacte, halogène...)

- 1 voie de commande Marche/Arrêt
- Type de charges commandées : led, fluo compacte, éco halogène, incandescent
- Indice de protection : IP40
- Dimensions : H 76,5 x L 36,5 x P 27 mm

+ Installateur

- Installation facile des récepteurs, grâce aux borniers à connexion rapide



Pack va-et-vient sans fil



Pack Tyxia 611 réf. 6351410

Fonctions

- Réalisation d'un circuit d'éclairage va-et-vient sans interrupteur existant

Caractéristiques techniques

- Fréquence radio 868 MHz

Interrupteur émetteur Tyxia 2310

- Alimentation par pile lithium CR 2430 (fournie)
- Indice de protection : IP 40- IK04
- Dimensions : H 80 x L 80 x P 11 mm

Récepteurs Tyxia 5610

- Alimentation phase neutre 230 V, 50 Hz, 0,6 VA, 0,06 W
- Sortie alimentée puissance maxi de 100 à 200 W en fonction du type d'éclairage

+ Utilisateur

- Interrupteurs muraux pouvant être fixés ou collés sur tout support : mur, meuble, vitrage, céramique, bois...
- Compatible avec tous types d'éclairages (LED, fluo compacte, halogène...)

- Installation :

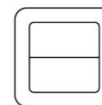
- dans une boîte d'encastrement derrière un interrupteur
 - dans une boîte de dérivation étanche
 - dans un faux plafond
- Dimensions : H 41 x L 36 x P 14,5 mm

+ Installateur

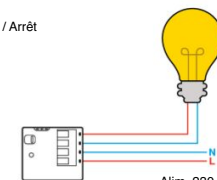
- Idéal pour réaliser un va-et-vient sans interrupteur existant
- Installation sans travaux grâce à sa technologie sans fil
- Idéal à poser sur la cloison du caisson d'une porte à galandage



TYXIA 2310



Marche / Arrêt



TYXIA 5610

Alim. 230 V



Marche / Arrêt

TYXIA 2310

Pack va-et-vient sans fil avec neutre



Pack Tyxia 501 réf. 6351407

Fonctions

- Réalisation d'un circuit d'éclairage va-et-vient à partir d'un interrupteur existant
- Installation sur interrupteur existant lorsque le neutre est présent dans la boîte d'encastrement

Caractéristiques techniques

- Fréquence radio 868 MHz

Émetteur Tyxia 2600

- Alimentation par pile lithium CR2032 (fournie)
- 1 à 2 voies de commandes
- 3 fils fournis pour la connexion avec l'interrupteur en commande locale de type interrupteur, bouton poussoir
- Nombre illimité de récepteurs associés
- Non compatible avec la fonction maillage en réseau
- Dimensions : H 41 x L 36 x P 8 mm

+ Utilisateur

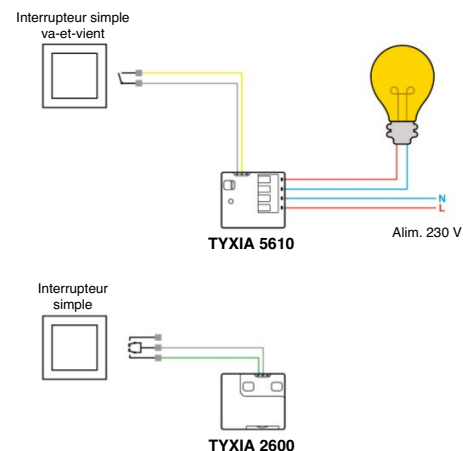
- Ajout très simple d'un nouveau point de commande, sans aucune dégradation de la décoration
- Compatible avec tous types d'éclairages (LED, fluo compacte, halogène...)

Récepteur Tyxia 5610

- Alimentation phase neutre 230 V, 50Hz, 0,6 VA, 0,06W
- 1 voie de commande sortie Marche/Arrêt 230 V
- Installation :
 - dans une boîte d'encastrement derrière un interrupteur
 - dans une boîte de dérivation étanche
 - dans un faux plafond
- Fils fournis pour la connexion avec l'interrupteur
- Auto-apprentissage du type d'interrupteur : va et vient ou en bouton poussoir
- Dimensions : H 41 x L 36 x P 14,5 mm

+ Installateur

- Idéal pour créer un va-et-vient à partir d'un simple allumage existant
- Installation sans tirer de câbles ni faire de saignées
- Seul émetteur TBTS recommandé dans les volumes 1/2/3 d'une salle d'eau



Pack va-et-vient sans fil sans neutre



Pack Tyxia 511 réf. 6351408

Fonctions

- Réalisation d'un circuit d'éclairage va-et-vient à partir d'un interrupteur existant
- Installation sur interrupteur existant lorsqu'il n'y a pas le neutre dans la boîte d'encastrement

Caractéristiques techniques

- Fréquence radio 868 MHz
- **Émetteur Tyxia 2600**
- Alimentation par pile lithium CR2032 (fournie)
- 1 à 2 voies de commande suivant produit
- 3 fils fournis pour la connexion avec l'interrupteur en commande locale de type interrupteur, bouton poussoir
- Nombre illimité de récepteurs associés
- Non compatible avec la fonction maillage en réseau
- Dimensions : H 41 x L 36 x P 8 mm

+ Utilisateur

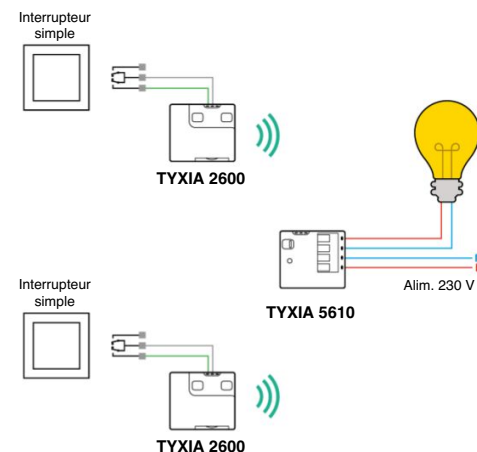
- Permet l'ajout très simple d'un nouveau point de commande pour un éclairage extérieur ou intérieur
- Compatible avec tous types d'éclairages (LED, fluo compacte, halogène...)
- Préconisé pour une grande pièce, couloir, escalier...

Récepteur Tyxia 5610

- Alimentation phase neutre 230 V, 50Hz, 0,6 VA, 0,06W
- 1 voie de commande sortie Marche/Arrêt 230 V
- Installation :
 - dans une boîte d'encastrement derrière un interrupteur
 - dans une boîte de dérivation étanche
 - dans un faux plafond
- Fils fournis pour la connexion avec l'interrupteur
- Auto-apprentissage du type d'interrupteur : va et vient ou en bouton poussoir
- Dimensions : H 41 x L 36 x P 14,5 mm

+ Installateur

- Idéal pour créer un va-et-vient lorsqu'il n'existe qu'un simple allumage
- Alimentation par pile des émetteurs permettant l'ajout d'interrupteurs ou boutons poussoirs sans tirer de câbles ni faire de saignées
- Seuls émetteurs TBTS recommandés dans les volumes 1/2/3 d'une salle d'eau



Interrupteur/récepteur pour pilotage de lampe d'appoint



Tyxia 66IO réf. 6351376



Fonctions

- Se fixe sur le cordon de la lampe en remplacement ou en complément de l'ancien interrupteur
- Commande en Marche/Arrêt un éclairage mobile à partir d'un ou plusieurs émetteurs radio (interrupteur ou télécommande)
- Commande Marche/Arrêt en local via le bouton interrupteur
- Report d'alarme et de mise en/hors surveillance de l'alarme Tyxal+
- Simulation de présence en allumant une lampe à distance via la passerelle Tydom
- Retour d'information de l'état de la lampe sur les émetteurs compatibles (Tydom)

Caractéristiques techniques

- Alimentation Phase/Neutre par le cordon
- Fréquence radio 868 MHz
- Sortie alimentée puissance de 60 à 100 W en fonction du type d'éclairage
- 1 voie de commande Marche/Arrêt
- Indice de protection : IP40
- Type de charges commandées : LED, fluo compacte, éco halogène, incandescent
- Borniers à connexion rapide pour une installation facilitée
- Température de fonctionnement : 0° à 35°C
- Nombre d'émetteurs maxi associés : 16
- Compatible avec la fonction maillage en réseau
- Dimensions : H 76,5 x L 36,5 x P 27 mm

+ Utilisateur

- Possibilité de piloter à distance une lampe d'appoint
- Idéal pour allumer ou éteindre une lampe difficile d'accès
- Fonctionne également comme un interrupteur classique
- Compatible avec tous types d'éclairages
- Avec Tydom :
 - Programme horaire et pilotage à distance d'un éclairage en association avec Tydom ou Lifedomus
 - Commande à la voix via les assistants vocaux Alexa et Google Home

+ Installateur

- Installation facilitée, grâce aux borniers à connexion rapide
- Tenue à l'arrachement permettant un usage sécurisé
- Produit universel pour une solution internationale

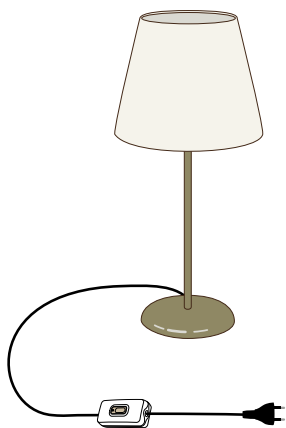
Puissances maximum autorisées

230 V~, 50 Hz, 0,5 A Max			Transfo
		LED 	
100 W	60 W	60 W	
6 max.			

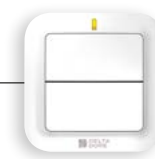
En remplacement de l'interrupteur existant

OU

En complément de l'interrupteur existant (rallonge)



Le câble d'origine d'une lampe ne peut être modifié que par un électricien ou par une personne habilitée.



Tyxia 2310



Tyxia 6610

Récepteurs X3D éclairage 1 ou 2 voie(s) Marche/Arrêt



Tyxia 5610 réf. 6351400 • **Tyxia 5612** réf. 6351906

Fonctions

- Commandent tous types d'éclairages en Marche/Arrêt avec des interrupteurs ou télécommandes radio (16 émetteurs maxi)
- Avec plus de 2 points de commande radio remplacent la fonction télérupteur ou va-et-vient
- Avec un détecteur d'ouverture radio, commandent l'éclairage d'une pièce à l'ouverture de la porte
- Report d'alarme et de mise en/hors surveillance de l'alarme Tyxal+

Caractéristiques techniques

- Alimentation 230 V/ 50 Hz
- Consommation de veille : 0,06 W
- **Tyxia 5610** : 1 sortie Marche/Arrêt 230V - 0,6 VA
- **Tyxia 5612** : 2 sortie Marche/Arrêt 230V - 0,9 VA
- Fréquence radio 868 MHz
- Fils fournis pour la connexion avec l'interrupteur
- Auto-apprentissage du type d'interrupteur : va et vient ou en bouton poussoir
- Possibilité de rallonger de 10 mètres la ou les commandes locales (longueur cumulée)

+ Utilisateur

- Compatibles avec tous types d'éclairages
- Solutions idéales pour ajouter un point de commande supplémentaire à un éclairage
- Possibilité de conserver le même modèle d'interrupteur que l'existant
- Avec Tydom :
 - Programme horaire et pilotage à distance d'un éclairage en association avec Tydom ou Lifedomus
 - Commande à la voix via les assistants vocaux Alexa et Google Home

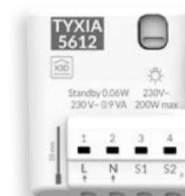
- Installation :
 - dans une boîte d'encastrement derrière un interrupteur
 - dans une boîte de dérivation étanche
 - dans un faux plafond
- Température de fonctionnement : -10° à +40°C
- Possibilité d'associer jusqu'à 16 émetteurs maxi
- Compatibles avec la fonction maillage en réseau
- Dimensions : H 41 x L 36 x P 14,5 mm

+ Installateur

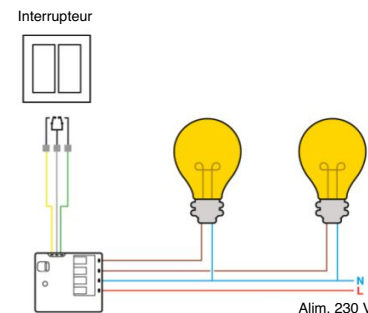
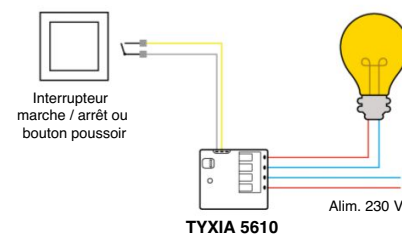
- Installation simple, sans tirer de câble supplémentaire
- Tailles réduites pour une intégration facile dans les boîtes d'encastrement
- Rapides à raccorder grâce aux connecteurs sans vis
- Possibilité de raccorder un interrupteur ou un bouton poussoir sans configuration



Tyxia 5610



Tyxia 5612



Puissances maximum autorisées*

230 V~, 50 Hz							
200 W	100 W	100 W	100 W	100 W	150 W	100 W	

*puissances cumulées sur les 2 sorties pour le Tyxia 5612

Récepteur X3D variateur d'éclairage DALI



Tyxia 4860 réf. 6351418



Fonctions

- Commande un circuit d'éclairage dimmable DALI à partir d'un ou plusieurs émetteurs radio ou en local avec un simple bouton poussoir ou avec un double bouton poussoir (+/-)
- Fonction sauvegarde du dernier niveau de luminosité, après extinction, par appui bref sur le bouton poussoir (désactivable)

Caractéristiques techniques

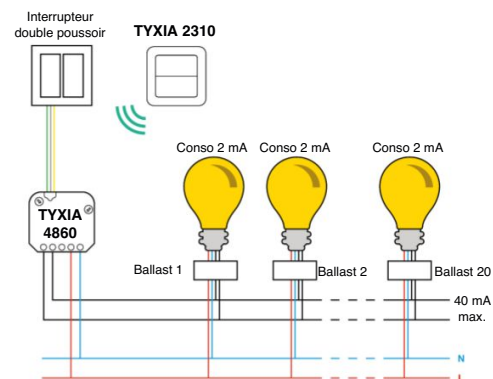
- Alimentation phase neutre 230V, 50Hz, 2VA
- Fréquence radio 868 MHz
- Tension Bus DALI 14V (Typique)
- Courant de sortie DALI : 40 mA (20 ballasts DALI de 2 mA)
- Même fonctionnement pour les éclairages DALI montés en série (broadcast)
- Longueur de câble max pour le bus avec des câbles de 1.5mm² : 100m
- 3 fils pré-câblés pour la connexion d'interrupteurs de type bouton poussoir en commande locale (10 mètres max)
- Température de fonctionnement : -10 à +40°C
- Possibilité d'associer jusqu'à 16 émetteurs maxi
- Compatible avec la fonction maillage en réseau
- Dimensions : H 50 x L 47 x P 23 mm

+ Utilisateur

- Possibilité de commander jusqu'à 20 éclairages avec une seule commande
- Finesse de la plage de variation de la luminosité

+ Installateur

- Compatible avec tous les ballasts DALI
- Adressage automatique des ballasts DALI



Récepteurs X3D variateurs d'éclairage



Tyxia 5640 réf. 6351413 • **Tyxia 5650** réf. 6351414

Fonctions

- Transforment un éclairage Marche/Arrêt en variation à partir d'un ou plusieurs émetteurs radio mobiles (télécommande, application Tydom) ou fixes (simple ou double bouton poussoir)
- Mémorisation du dernier niveau de variation après chaque extinction et restitution de ce niveau après un bref appui sur l'interrupteur. Désactivation de ce dernier niveau de variation possible pour faire du simple marche/arrêt

Tyxia 5640 (phase/neutre)

- Plage de variation optimisée sans scintillement avec charge intégrée (innovation brevetée)
- Apprentissage automatique des seuils min et max de la plage de variation

Tyxia 5650 (sans neutre)

- Possibilité de régler manuellement les seuils min et max de la plage de variation
- En option : une charge de puissance 1W pour plus de confort et finesse dans la plage de variation selon le modèle d'éclairage

Caractéristiques techniques

- Fréquence radio : 868 MHz
- Installation dans une boîte d'encastrement :
 - derrière un interrupteur
 - dans une boîte de dérivation étanche
 - dans un faux plafond
- 3 fils fournis pour la connexion avec la commande locale
- Possibilité de rallonger de 10 mètres la ou les commandes locales (longueur cumulée)
- 12 ampoules Leds maximum
- Température de fonctionnement : -10°C / +40°C
- Compatibles avec éclairages variables/dimmables/gradables
- Compatibles avec la fonction maillage en réseau
- Possibilité d'associer jusqu'à 16 émetteurs maxi
- Outil fourni permettant d'aider à insérer et retirer les fils
- Dimensions : H 41 x L 36 x P 14,5 mm
- **TYXIA 5640** : Alimentation phase/neutre 230 V ~ 0,26 VA, 0,13 W (veille)
- **TYXIA 5650** : Alimentation phase (sans neutre) 230 V ~ 0,17 VA, 0,09 W (veille)



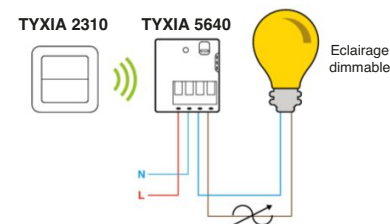
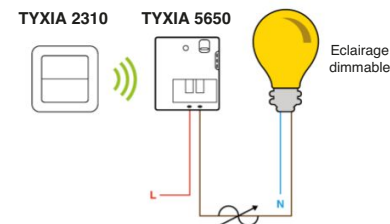
Tyxia 5640



Tyxia 5650

Puissances maximum autorisées

	230 V~, 50 Hz			
Tyxia 5640	150 W	100 W	100 W	150 W
Tyxia 5650	150 W	6 à 100 W	6 à 100 W	150 W



Options : Tyxia CRIW Charge 1 Watt réf. 6353001

+ Utilisateur

- Compatibles avec les éclairages led et halogène
- Permettent la création d'ambiances lumineuses adaptées au rythme de vie
- Conservation de l'appareillage existant
- Possibilité de varier l'intensité lumineuse à distance à partir de l'application Tydom
- Modules peu énergivores

+ Installateur





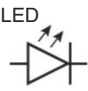
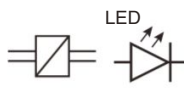






- Installation simple, sans tirer de câble supplémentaire
- Tailles réduites pour une intégration facile dans les boîtes d'encastrement
- Rapides à raccorder grâce à leurs connecteurs sans vis
- Auto-apprentissage du type d'interrupteur raccordé (simple ou double bouton-poussoir)

Récepteurs pour éclairages halogènes 12 V TBT

Tyxia 4840 réf.6351115 • **Tyxia 4850** réf.6351126

Pour des éclairages halogènes 12 V TBT avec puissance de commande jusqu'à 300 W maxi, choisissez ces deux références de récepteurs multifonctions



Eclairages dimmable/gradable/variable obligatoire						
Eclairage						
Type d'éclairage	Halogène 230 V Incandescente 230 V	Halogène 12 V TBT avec transformateur ferromagnétique/ torrique	Halogène 12 V TBT avec transformateur électronique AC ou DC	Fluocompact ou économie d'éner- gie 230 V	Ampoule LED 230 V	LED TBT avec driver
Symbole de la charge du variateur préconisée par le fabricant de l'éclairage						
Puissance de commande TYXIA 4840 - réf. 6351115 (Alimenté phase/neutre)	200 W maxi	300 W maxi		100 W maxi		300 W maxi
TYXIA 4850 - réf. 6351126 (Alimenté phase) uniquement	de 40 à 200 W maxi	de 40 à 300 W maxi		de 40 à 100 W maxi		de 40 à 300 W maxi

Récepteurs IO Ampères Marche/Arrêt + minuterie



Tyxia 480I réf. 6351110 • **Tyxia 481I** réf. 6351107

Fonctions

- Commandent un circuit d'éclairage en Marche/Arrêt à partir d'un ou plusieurs interrupteurs radio ou télécommandes
- Possibilité de régler la minuterie de IO secondes à 1 heure
- Fonction préavis d'extinction de l'éclairage : un premier clignotement de l'éclairage, suivi d'un second informant l'utilisateur de l'extinction
- Minuterie spécifique sur détection de présence supérieure à 80 secondes (ex : commande d'un extracteur d'air)
- Commandent un extracteur d'air, un ventilateur ou un éclairage

Caractéristiques techniques

- Alimentation phase neutre 230 V
- Fréquence radio 868 MHz
- Puissance maxi Tyxia 481I :
 - sur charge résistive : 2 300 W
 - sur transformateur électronique ou ferromagnétique : 1000 W
 - autres éclairages : 500 W
- Puissance maxi Tyxia 480I :
 - tous types d'éclairages : 2 300 W
- 1 voie de commande sortie Marche/Arrêt IO A
- 2 fils pré-câblés pour la connexion avec l'interrupteur en commande locale

+ Utilisateur

- Adaptés aux Etablissements Recevant du Public (ERP), grâce à leurs multiples fonctions
- Préviennent les utilisateurs de l'extinction de l'éclairage, dans une pièce, couloir, cage d'escalier...
- Préconisés pour la commande d'un aérateur de toilette ou de salle de bain, sur détection de présence longue

- Possibilité de rallonger de IO mètres la ou les commandes locales (longueur cumulée)
- Fonction commande sur entrée phase filaire (exemple de compatibilité : détecteur de présence crépusculaire possédant un contact de sortie phase alimentée ou contact sec)
- Durée réglable de la minuterie de IO s à 1 heure
- Température de fonctionnement : -10° à +40°C
- Compatibles avec la fonction maillage en réseau
- Possibilité d'associer jusqu'à 16 émetteurs maxi
- Possibilité de commander un moteur si <2A
- Dimensions : H 50 x L 47 x P 33 mm

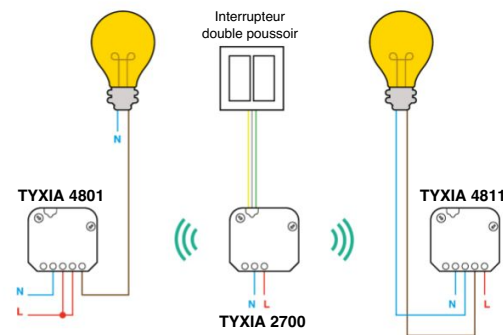
+ Installateur

- Permettent l'ajout d'une minuterie à un éclairage à partir d'un détecteur de mouvement ou d'un bouton poussoir filaire



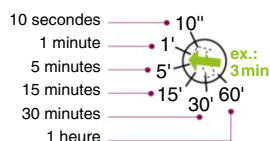
Tyxia 480I

Tyxia 481I



Fonction minuterie

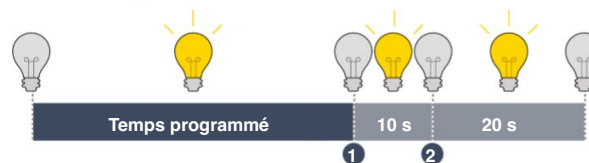
Réglage du temps de fonctionnement de l'éclairage



La temporisation souhaitée peut être réglée sur 10 s, 1 min, 5 min, 15 min, 30 min, 1 h, ou sur une position intermédiaire (ex : 3 min).

Fonction préavis d'extinction

La fonction préavis d'extinction permet de sécuriser l'utilisateur en le prévenant par un premier clignotement ① de l'éclairage, suivi par un second ② avant extinction définitive.



Fonctions communes des récepteurs Tyxia 480I et Tyxia 481I

Choix des positions du sélecteur sur le récepteur		Fonctions	Entrée locale	Commandes radio	Détecteurs radio	Entrée phase	
Position 1		 Marche/Arrêt	ou	 Émetteurs radio		 Détecteur de mouvement crépusculaire filaire	
Position 2		Temporisation avec Marche forcée par interrupteur câblé	 Marche/Arrêt forcée	 OUI	 OUI	 OUI	 OUI
Position 3		Temporisation avec Marche forcée par interrupteur câblé ou télécommande radio		 Marche/Arrêt forcée			
Position 4		Temporisation de lieu de passage, tout type d'évènement	 OUI	 OUI	 OUI	 OUI	 OUI
Position 5		Temporisation de lieu de passage avec avis d'extinction	 OUI 1 appui > 2 s Marche/Arrêt forcée 1h	 OUI	 OUI	 OUI	 OUI
Position 6*		Temporisation d'une ventilation sur détection de présence	 Détecteur avec contact sec si détection > 80 s	 OUI	 OUI	 OUI si détection > 80 s	 OUI si commande > 80 s

*Spécifique Tyxia 480I

Récepteur modulaire pour commande d'éclairage + option minuterie



Tyxia 4910 réf. 6351386



Fonctions

- Commande un circuit d'éclairage en Marche/Arrêt, à partir d'un ou plusieurs émetteurs radio (mobiles ou fixes) et interrupteurs filaires
- Fonction télérupteur
- Possibilité de régler le temps de fonctionnement de l'éclairage : de 10 secondes à 2 heures (réponse usages ERP)
- Fonction préavis d'extinction de l'éclairage
- Fonctions en association avec l'alarme Tyxal+
 - Indication visuelle en cas de déclenchement des sirènes
 - Indication de la mise en/hors surveillance du système
 - Indication de la mise en surveillance du système
- Commande un extracteur d'air, un ventilateur ou un éclairage
- Commande un moteur si < 200 W

Puissances maximum autorisées

230 V~, 50 Hz								
1000 W	500 W	500 W		1000 W	500 W	500 W	200 W	

Caractéristiques techniques

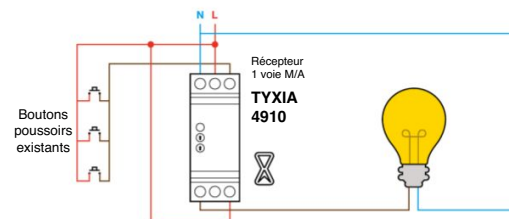
- 1 entrée de type phase ou neutre pour bouton poussoir
- Contact sec RTC IO A
- Fréquence radio 868 MHz
- 10 ampoules maximum
- Durée réglable de la minuterie de 10 secondes à 2 heures
- Température de fonctionnement : -10 °C à +40 °C
- Compatible avec la fonction maillage en réseau
- Possibilité d'associer jusqu'à 16 émetteurs maxi
- Bornier connexion rapide
- Antenne intégrée
- Longueur maxi de câble sur l'entrée filaire BP : 100 mètres
- Longueur maxi de câble sur la sortie circuit éclairage : 100 mètres
- Dimensions : 1 module

+ Utilisateur

- Idéal pour ajouter une commande supplémentaire à un éclairage sans travaux
- Préviend les utilisateurs de l'extinction de l'éclairage, dans une pièce, couloir, cage d'escalier...
- Permet de connaître l'état de la lumière à tout moment avec l'application Tydom

+ Installateur

- Installation au tableau électrique
- Installation facilitée, se met en lieu et place d'un télérupteur existant
- Idéal pour le remplacement d'un télérupteur 3 ou 4 fils
- Retour de l'état de l'éclairage en fonction télérupteur avec l'application Tydom
- Permet la création d'un scénario sur des éclairages en fonctionnement télérupteur



Récepteur modulaire variateur



Tyxia 4940 réf. 6351387

Fonctions

- Commande un circuit d'éclairage dimmable à partir d'un ou plusieurs émetteurs radio (mobiles ou fixes) et un ou plusieurs boutons poussoirs
- Fonction sauvegarde du dernier niveau de variation à chaque extinction et restitution du dernier niveau après un bref appui sur le bouton poussoir
- Remplacement d'un télérupteur par un télévariateur, l'éclairage en Marche/Arrêt devient variation

Caractéristiques techniques

- 1 entrée de type phase ou neutre pour commande de bouton poussoir
- Fréquence radio 868 MHz
- Contact alimenté (RLC) 300 W max
- 8 ampoules maximum
- Température de fonctionnement : -10 °C à +40 °C
- Compatible avec la fonction maillage en réseau
- Possibilité d'associer jusqu'à 16 émetteurs maxi
- Bornier connexion rapide
- Antenne intégrée
- Longueur maxi de câble sur l'entrée filaire BP : 100 mètres
- Longueur maxi de câble sur la sortie circuit éclairage : 100 mètres
- Dimensions : 1 module

+ Utilisateur

- Compatible avec tous types d'éclairages dimmables
- Permet la création d'ambiances lumineuses adaptées au rythme de vie
- Permet de connaître l'état de la lumière à tout moment avec l'application Tydom

à noter

Compatibilité optimale avec les ampoules LED (230V) dimmables des marques suivantes :

OSRAM **PHILIPS**

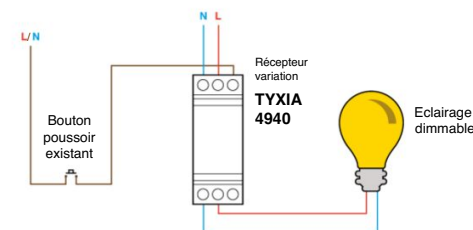


Puissances maximum autorisées

230 V~, 50 Hz																	
200 W max		100 W max		300 W max													
Mini 5 W																	

+ Installateur

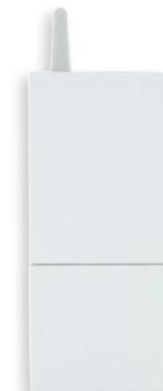
- Installation au tableau électrique
- Installation facilitée, se met en lieu et place d'un télérupteur existant
- Idéal pour le remplacement d'un télérupteur 3 ou 4 fils
- Plage de variation optimisée sans scintillement avec charge intégrée (innovation brevetée)
- Retour de l'état de l'éclairage en fonction télérupteur avec l'application Tydom



Récepteur contact sec impulsionnel ou maintenu, en saillie pour usage extérieur



Tyxia 6410 réf. 6351180



Fonctions

- Commande l'ouverture et la fermeture d'un automatisme sur contact impulsionnel tel qu'une porte de garage ou un portail motorisé, ou la commande d'un éclairage extérieur, à partir d'interrupteurs radio ou de télécommandes
- Fonctions en association avec l'alarme Tyxal/Tyxal+
 - Indication visuelle en cas de déclenchement des sirènes
 - Indication de la mise en/hors surveillance du système
 - Indication de l'état de surveillance du système

Caractéristiques techniques

- Alimentation phase neutre 230 V
- Fréquence radio 868 MHz
- 1 voie de commande
- 1 sortie inverseur contact sec impulsionnel ou maintenu 5 A maxi
- Choix de la durée de l'impulsion 250 ms ou 4 secondes
- Indice de protection : IP44-IKO4
- Carte électronique tropicalisée
- S'installe dans une boîte étanche si projection d'eau
- Fixation en saillie
- Température de fonctionnement : -20°C à +70°C
- Compatible avec la fonction maillage en réseau
- Possibilité d'associer jusqu'à 16 émetteurs maxi
- Dimensions : H 120 x L 54 x P 25 mm (hors antenne)

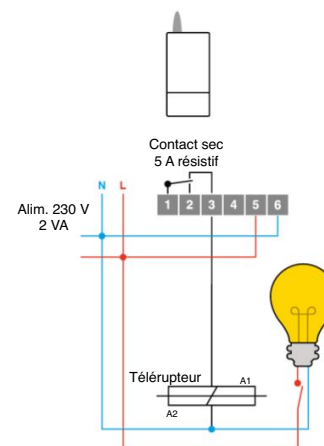
+ Utilisateur

- Permet le remplacement ou l'ajout de télécommandes supplémentaires sur une motorisation existante ou une gâche électrique
- Retour d'état du système d'alarme avec différentes indications visuelles possibles

+ Installateur

- Prévu pour un usage extérieur ou intérieur
- Idéal pour augmenter le nombre de commandes bouton poussoir sur un circuit d'éclairage avec télérupteur
- Pilotage du portail ou de la porte de garage à distance avec l'application Tydom

TYXIA 6410
sur télérupteur



Récepteur contact sec maintenu TBTS



Tyxia 4600 réf. 6351103



Fonctions

- Commande un équipement électrique sur contact Marche/Arrêt maintenu, à partir d'un interrupteur radio ou de télécommandes
- Compatible avec de nombreux équipements (éclairage, ventilateur de plafond, extracteur d'air, vanne d'arrosage, contacteur, pompe...)

Caractéristiques techniques

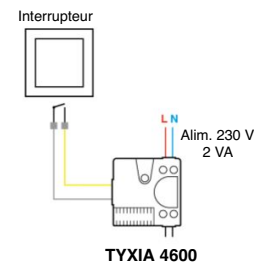
- Alimentation phase neutre 230 V
 - 2 fils pré-câblés pour la connexion de la commande locale avec un interrupteur ou un bouton poussoir
 - Possibilité de rallonger de 10 mètres la ou les commandes locales (longueur cumulée)
 - Choix de la sortie contact NO ou NF
 - Possibilité d'associer jusqu'à 16 émetteurs maxi
 - Compatible avec la fonction maillage en réseau
- 1 sortie contact sec maintenu libre de potentiel
 - Pouvoir de coupure du circuit commandé :
 - 230 V alternatif : 0,5 A maxi
 - 12 V continu (TBTS) : 1 A maxi
 - 24 V continu (TBTS) : 0,5 A maxi
 - Température de fonctionnement : - 5° à 40°C
 - Dimensions : H 45 x L 38 x P 23 mm

+ Utilisateur

- Idéal pour piloter à distance un équipement électrique

+ Installateur

- Préconisé pour commander des circuits 12, 24 V continu ou 230 V alternatif



Répéteur radio

Tyxia ERX 1000 réf. 6351301



— Fonctions

- Permet d'étendre la portée radio : s'utilise lorsqu'un émetteur ne parvient pas à communiquer avec un récepteur
- Reçoit le signal radio des émetteurs puis le réémet à la puissance maximale vers le récepteur

— Caractéristiques techniques

- Alimentation 230 V
- Portée Radio 100 à 300 m en champ libre
- Mémoire de sauvegarde en cas de coupure de courant
- Association maxi de 16 émetteurs
- Possibilité d'associer 2 répéteurs maxi sur une installation avec émetteur sans fonction maillage (dans 2 directions différentes, pas de réémission possible d'un signal déjà répété)
- Jusqu'à 15 répéteurs max sur une installation avec émetteur et fonction maillage
- S'installe dans une boîte d'encastrement de 40 mm de profondeur
- Dimensions : H 45 x L 38 x P 24 mm

+ Utilisateur

- Idéal pour les logements de grande taille ou pour les locaux professionnels

+ Installateur

- Facilite la transmission radio entre un émetteur et un récepteur pour les configurations difficiles

Répéteur radio

Tyxia ERX 2000 réf. 6351372

Fonctions

- Permet d'étendre la portée radio : s'utilise lorsqu'un émetteur ne parvient pas à communiquer avec un récepteur
- Reçoit le signal radio des émetteurs puis le réémet à la puissance maximale vers le récepteur

Caractéristiques techniques

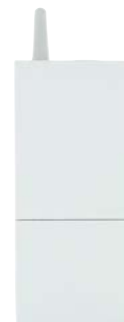
- Alimentation 230 V
- Portée Radio 100 à 300 m en champ libre
- Mémoire de sauvegarde en cas de coupure de courant
- Association maxi de 16 émetteurs
- Possibilité d'associer 2 répéteurs maxi sur une installation avec émetteur sans fonction maillage (dans 2 directions différentes, pas de réémission possible d'un signal déjà répété)
- Jusqu'à 15 répéteurs max sur une installation avec émetteur et fonction maillage
- Indice de protection : IP 44
- S'installe dans une boîte étanche si projection d'eau
- Température de fonctionnement : - 20°C à + 60°C
- Dimensions : H 120 x L 54 x P 25 mm

+ Utilisateur

- Idéal pour les logements de grande taille ou pour les locaux professionnels

+ Installateur

- Facilite la transmission radio entre un émetteur et un récepteur pour les configurations difficiles
- Peut être installé à l'intérieur, comme à l'extérieur



Emetteur pile 2 voies multifonctions

Tyxia 2600 réf. 6351399

Fonctions

- Commande au choix :
 - 1 à 2 voies marche/arrêt sur l'interrupteur
 - 1 à 2 voies de variation d'éclairage grâce à un simple bouton poussoir
 - 1 voie de variation sur double bouton poussoir
 - 1 à 2 voies scénario en fonction des moments de vie sur simple ou double bouton poussoir

Caractéristiques techniques

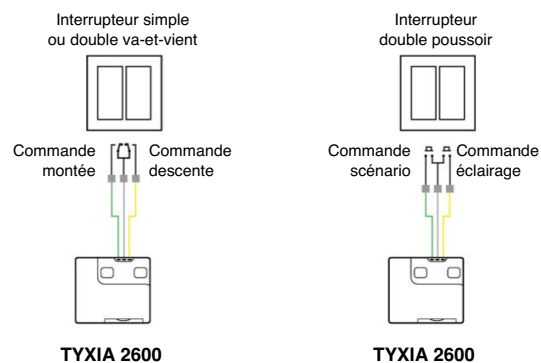
- Alimentation par pile lithium CR2032 (fournie)
- Fréquence radio 868 MHz
- 1 à 2 voies de commande suivant la fonction
- 3 fils fournis pour la connexion avec l'interrupteur en commande locale de type interrupteur, bouton poussoir (solution préconisée avec plusieurs commandes radio)
- Nombre illimité de récepteurs associés
- Non compatible avec la fonction maillage en réseau
- Dimensions : H 41 x L 36 x P 8 mm

+ Utilisateur

- Ajout très simple d'un nouveau point de commande, sans aucune dégradation de la décoration
- Idéal pour lancer un scénario d'un simple appui (cinéma, dîner entre amis, veilleuse...)

+ Installateur

- Installation sans tirer de câbles ni faire de saignées
- Se raccorde sur tous types d'appareillages standards de toutes marques
- Recommandé dans les volumes 1/2/3 d'une salle d'eau
- Émetteur multifonction : éclairage, variation d'éclairage, volet roulant, automatisme ou scénario



Interrupteur émetteur - commande d'éclairage, automatisme, variation d'éclairage, scénario

Tyxia 2310 réf. 6351380

Fonctions

- Interrupteur éclairage 3 en 1
- Commande 1 à 2 voies d'éclairage ou automatisme en Marche/Arrêt
- Commande 2 voies scénarios (commande différents récepteurs simultanément)
- Commande 1 voie de variation d'éclairage

Caractéristiques techniques

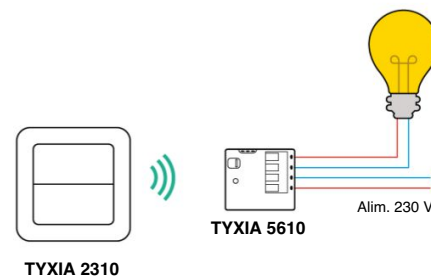
- Alimentation par pile lithium CR 2430 (fournie)
- Fréquence radio 868 MHz
- Indice de protection : IP 40- IK04
- Non compatible avec la fonction maillage en réseau
- Dimensions : H 80 x L 80 x P 11 mm

+ Utilisateur

- Interrupteur mural pouvant être fixé ou collé sur tout support : mur, meuble, vitrage, céramique, bois...

+ Installateur

- Installation facile et rapide, sans travaux
- Idéal à poser sur la cloison du caisson d'une porte à galandage
- Idéal pour réaliser un va-et-vient sans interrupteur existant
- Recommandé dans les volumes 1/2/3 d'une salle d'eau



Emetteur alimenté 230 V 2 voies multifonctions

Tyxia 2700 réf. 6351096



Fonctions

- Commande au choix :
 - éclairage M/A : 2 voies en commande bouton poussoir ou interrupteur
 - éclairage variation : 2 voies en commande bouton poussoir ou 1 voie en commande double bouton poussoir
 - Scénario : 2 voies en commande bouton poussoir
- 1 entrée de commande filaire (phase 230 V) pour report de M/A sur un récepteur (ex : raccordement d'un détecteur de mouvement extérieur filaire pilotant un ou plusieurs éclairages en radio)

Caractéristiques techniques

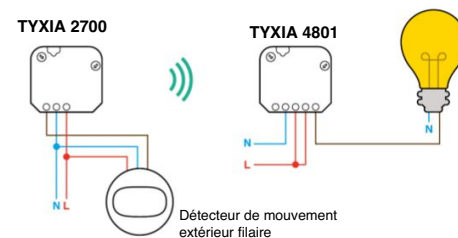
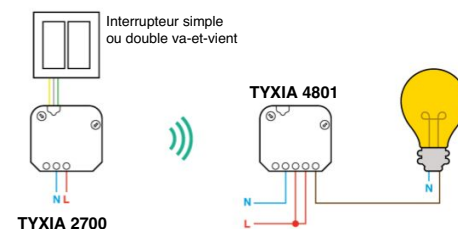
- Alimentation phase neutre 230 V
- Fréquence radio 868 MHz
- 1 à 2 voies de commande suivant la fonction : 16 récepteurs/voie (possibilité d'aller au-delà des 16 récepteurs avec cette solution, consultez-nous)
- 3 fils pré-câblés pour la connexion d'interrupteurs simple ou double va et vient, ou simple ou double poussoir en commande locale
- 1 entrée phase filaire sur détecteur ou interrupteur
- Température de fonctionnement : -5° à 40°C
- Compatible avec la fonction maillage en réseau
- Dimensions : H 50 x L 47 x P 23 mm

+ Utilisateur

- Choix parmi 2 ambiances possibles dans le logement avec la fonction scénario
- Permet de passer un détecteur de mouvement filaire en émetteur radio

+ Installateur

- Se raccorde à tous types d'appareillages standards de toutes marques



Choix des positions du sélecteur sur l'émetteur		Fonctions	Types d'appareillages à raccorder à l'émetteur	
Position 1		Commande 1 à 2 voies Marche/Arrêt	Interrupteur simple ou double	
Position 2		Commande 1 à 2 voies Marche/Arrêt	Simple ou double poussoir	
Position 3		Commande 1 voie volet roulant	Interrupteur volet roulant Montée/Descente	
Position 4		Commande 1 voie variation	Double poussoir	
Position 5		Commande 1 à 2 voies scénarios	Simple ou double poussoir	Détecteur avec sortie contact sec
Position 6		Commande 1 voie sur entrée phase	Détecteur avec sortie phase	Interrupteur ou contact alimenté

Télécommandes porte-clé

Tyxia 1400 réf. 6351388 • **Tyxia 1410** réf. 6351389

Fonctions

- Confirmation des ordres envoyés par un voyant

Tyxia 1400

- Commande 2 voies d'éclairages en Marche/Arrêt ou variation ou 2 voies de volets roulants en Montée/Descente

Tyxia 1410

- Commande 4 voies d'automatismes Ouverture/Fermeture portail, porte de garage, gâche électrique, Marche/Arrêt éclairage, pompe d'arrosage...

Caractéristiques techniques

- Pile lithium fournie : 3 V CR 2430
- Fréquence radio 868 MHz
- Portée radio : 100 à 300 mètres en champ libre
- 2 voies pour le Tyxia 1400
- 4 voies pour le Tyxia 1410
- Indice de protection : IP 32
- Poids (avec piles) : 25 g
- Livrées avec un anneau porte-clé
- Compatibles avec la fonction maillage en réseau
- Dimensions : H 65 x L 42 x P 8 mm

+ Utilisateur

- Faciles à emporter grâce à leur taille réduite et leur accroche porte-clé
- Résistantes aux chocs pour une utilisation quotidienne
- Permettent de regrouper la commande du portail, de la porte de garage et des éclairages sur une même télécommande

+ Installateur

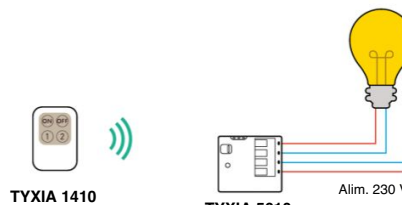
- Jusqu'à 16 récepteurs en réseau maillé par voie



Tyxia 1400



Tyxia 1410



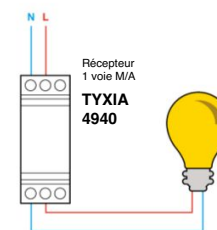
TYXIA 1410

TYXIA 5610

Alim. 230 V



TYXIA 1400



Récepteur
1 voie M/A
TYXIA
4940

Télécommandes de groupe

Tyxia 1700 réf. 6351403 • **Tyxia 1712** réf. 6351406

Fonctions

- Confirmation des ordres envoyés grâce à un voyant

Tyxia 1700

- Centralise la commande de 5 équipements ou de 5 groupes d'équipements de confort d'une pièce : éclairage en Marche/Arrêt ou variation, volet roulant, écran de projection motorisé de type home cinéma...

Tyxia 1712

- Commande les éclairages en Marche/Arrêt et les volets roulants en position Montée/Stop/Descente
- Centralise la commande de 16 récepteurs d'éclairage Marche/Arrêt et 16 récepteurs de volets roulants + 1 commande centrale par groupe (16 groupes)
- Retour d'information

Caractéristiques techniques

- Alimentation par pile lithium CR2430 (fournie)
- Fréquence radio 868 MHz
- Livrées avec un support à poser sur un meuble ou à fixer au mur
- Compatibles avec la fonction maillage en réseau
- Dimensions : H 121 x L 46 x P 10,7 mm

Tyxia 1700

- 5 voies de commande et 16 récepteurs max/voie

+ Utilisateur

- Centralisent la commande des appareils de confort d'une pièce (chambre, salon...) ou de l'ensemble des pièces d'un habitat.
- Retour d'information pour savoir si le ou les récepteurs ont bien reçu le message

Tyxia 1712

- 1 voie de commande d'éclairage + 1 voie de commande volet roulant
- 16 récepteurs max/voie
- Possibilité de scinder chaque voie jusqu'à 16 groupes
- Possibilité d'aller au-delà de 16 récepteurs - Consultez-nous

+ Installateur

Tyxia 1712

- Commande des récepteurs distants de plusieurs pièces ou étages grâce à la fonction maillage en réseau



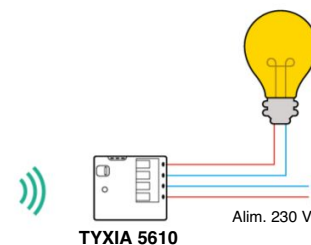
Tyxia 1700



Tyxia 1712



TYXIA 1712

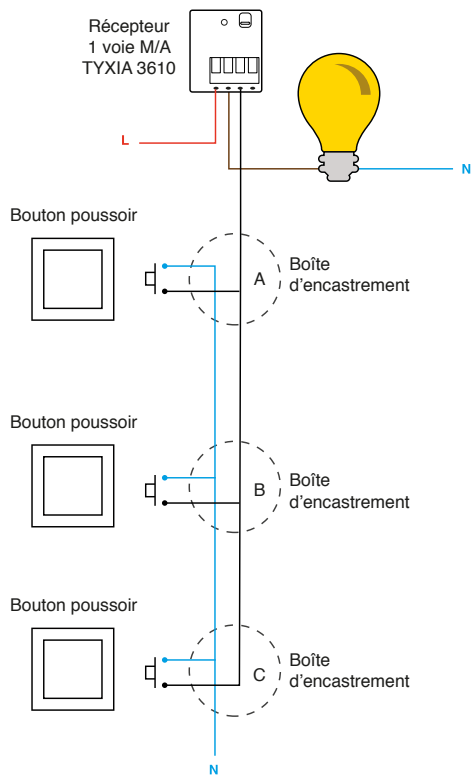


TYXIA 5610

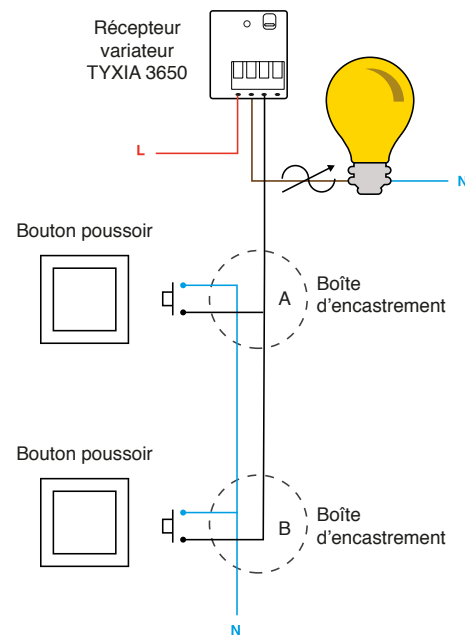
Alim. 230 V

Commander des éclairages

Créer un circuit télérupteur



Créer un circuit variation



Qté.	Produit	Réf.	Page
1	Tyxia 3610	6351427	203



Qté.	Produit	Réf.	Page
1	Tyxia 3650	6351428	204

Récepteur filaire 1 voie Marche/Arrêt + Minuterie

Tyxia 3610 réf. 6351427



Fonctions

- Commande un éclairage en Marche/Arrêt uniquement à partir d'un simple ou double bouton poussoir en commande locale :
 - fonctionnement simple bouton poussoir : à chaque appui l'état de l'éclairage change
 - fonctionnement double bouton poussoir : un bouton poussoir pour l'allumage, l'autre bouton poussoir pour l'extinction
- Fonction télérupteur permettant d'ajouter un bouton poussoir supplémentaire sans avoir à tirer de câble jusqu'au tableau électrique, quand il y a déjà 2 interrupteurs
- Alimenté par la phase, sans neutre
- Compatible avec éclairage dimmable uniquement
- Fonction temporisation de l'éclairage : de 30 secondes à 60 minutes

Caractéristiques techniques

- Alimentation : 230 V~ 0,16 VA, 0,08 W (veille)
- Installation dans une boîte d'encastrement derrière un simple ou double bouton poussoir
- Auto-apprentissage du type d'interrupteur raccordé (simple ou double bouton-poussoir)
- Choix de la durée de la minuterie : 0 sec, 30 sec, 1 min, 5 min, 60 min
- Raccordement au bouton poussoir au choix : phase ou neutre
- Possibilité de rallonger de 50 mètres chaque commande locale
- Température de fonctionnement : -10°C / +40°C
- Dimensions : 41 x 36 x 14,5 mm

+ Utilisateur

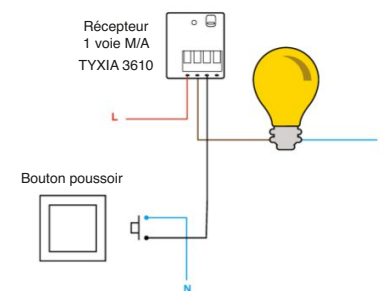
- Compatible avec les éclairages Led et halogène
- Extinction de la lumière de façon automatique
- Solution peu énergivore

+ Installateur

- Taille réduite pour une intégration facile dans les boîtes d'encastrement
- Auto-apprentissage du type d'interrupteur raccordé (simple ou double bouton-poussoir)
- Rapide à raccorder grâce à ses connecteurs sans vis

Puissances maximum autorisées

230 V~, 50 Hz			
	120 W		150 W
	6 à 100 W		6 à 100 W



Récepteur filaire variation + Minuterie

Tyxia 3650 réf. 6351428

Fonctions

- Remplacement d'un télérupteur par un télévariateur
- Transforme un éclairage Marche/Arrêt en variation uniquement à partir d'un simple ou double bouton poussoir en commande locale :
 - fonctionnement double bouton poussoir : 1 bouton poussoir pour la variation haute et l'autre pour la variation basse
 - fonctionnement simple bouton poussoir : à chaque appui, inversion de la variation
- Alimenté par la phase, sans neutre
- Fonction temporisation de l'éclairage : de 30 secondes à 60 minutes
- Mémorisation du dernier niveau de variation après chaque extinction et restitution de ce niveau après un bref appui sur l'interrupteur. Désactivation de ce dernier niveau de variation possible
- Apprentissage automatique des seuils min et max de la plage de variation
- En option : Tyxia CRIW, charge de puissance 1W pour plus de confort et de finesse de la plage de variation

Caractéristiques techniques

- Alimentation : 230 V~ 0,16 VA, 0,08 W (veille)
- Installation dans une boîte d'encastrement derrière un simple ou double bouton poussoir
- Auto-apprentissage du type d'interrupteur raccordé (simple ou double bouton-poussoir)
- Raccordement du bouton poussoir au choix : phase ou neutre
- Possibilité de rallonger de 50 mètres chaque commande locale
- Choix de la durée de la minuterie : 0 sec, 30 sec, 1 min, 5 min, 60 min
- Température de fonctionnement : -10°C / +40°C
- Dimensions : 41 x 36 x 14,5 mm

+ Utilisateur

- Compatible avec les éclairages Led et halogène
- Extinction de la lumière de façon automatique
- Permet la création d'ambiances lumineuses adaptées au rythme de vie
- Solution peu énergivore

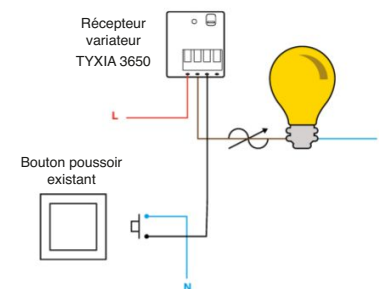
+ Installateur

- Taille réduite pour une intégration facile dans les boîtes d'encastrement
- Auto-apprentissage du type d'interrupteur raccordé (simple ou double bouton-poussoir)
- Rapide à raccorder grâce à ses connecteurs sans vis



Puissances maximum autorisées

230 V~, 50 Hz			
	LED	LED	
150 W	12 max.	12 max.	150 W
6 à 100 W	6 à 100 W	6 à 100 W	



Option :

Tyxia CRIW réf. 6353001

Récepteur modulaire filaire variateur

Tyxia 3940 réf. 6351429



Fonctions

- Remplacement d'un télérupteur par un télévariateur
- Transforme un éclairage Marche/Arrêt en variation uniquement à partir d'un ou plusieurs bouton(s) poussoir(s) en commande locale
- Mémorisation du dernier niveau de variation après chaque extinction et restitution de ce niveau après un bref appui sur l'interrupteur. Désactivation de ce dernier niveau de variation possible
- Possibilité de régler manuellement les seuils min et max de la plage de variation
- Plage de variation optimisée sans scintillement avec charge intégrée (innovation brevetée)

Caractéristiques techniques

- Alimentation : 230 V~ 50 Hz - 2 VA
- Température de fonctionnement : -10°C / +40°C
- 1 entrée de commande bouton poussoir, phase ou neutre.
- Contact alimenté (RC) 150W max
- Bornier connexion rapide
- Longueur maxi de câble sur chaque BP : 100 mètres en 1,5 mm²
- Longueur maxi de câble sur la sortie circuit éclairage : 100 mètres en 1,5 mm²
- Dimensions : 1 module

+ Utilisateur

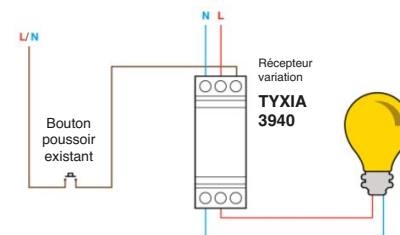
- Compatible avec les éclairages Led et halogène
- Permet la création d'ambiances lumineuses adaptées au rythme de vie

+ Installateur

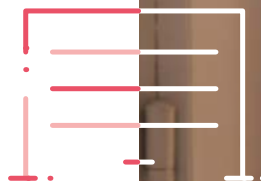
- Installation au tableau électrique
- Installation facilitée, se met en lieu et place d'un télérupteur modulaire existant
- Rapide à raccorder grâce à ses connecteurs sans vis

Puissances maximum autorisées

230 V~, 50 Hz			
	LED	LED	
150 W	8 max.	8 max.	150 W



Ouvrants et occultants



Guide de compatibilité	p.208
Exemples d'applications	p.209
Packs	p.212
Récepteurs	p.216
Emetteurs	p.222
Gamme filaire	p.228



















Découvrez nos formations sur le site :
<https://formation-pro.deltadore.fr>





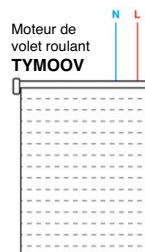
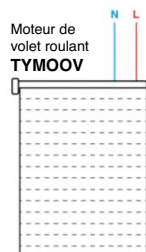
Guide de compatibilité

- Compatible
- Compatible Montée/Descente
non compatible orientation des lames

	Volet roulant		BSO		Portail et porte de garage	
	Récepteurs volet roulant encastrables		Moteur Radio volet roulant	Récepteur BSO montée descente + lames orientables	Récepteur impulsion encastrable	Récepteur impulsion en saillie
	Tyxia 5630	Tyxia 5730	Tymoov RF	Tyxia 5731	Tyxia 4620	Tyxia 6410
	Pour moteur 1 A max.	Pour moteur 2 A max.	10 Nm ou 20 Nm	Pour moteur 2 A max.	Sortie contact sec	Sortie contact sec
Micromodules émetteurs radio	Tyxia 2600 	•	•	•	•	•
	Tyxia 2700 	•	•	•	•	•
Interrupteurs émetteurs radio	Tyxia 2310 	Fonction scénario	Fonction scénario	Fonction scénario	Fonction scénario	•
	Tyxia 2330 	•	•	•	•	•
Télécommandes	Tyxia 1700 	•	•	•	•	•
	Tyxia 1703 	•	•	•	•	•
	Tyxia 1705 	•	•	•	•	•
	Tyxia 1712 	•	•	•	•	•
	Tyxia 1410 	•	•	•	•	•
	Tyxia 1400 	•	•	•	•	•
DéTECTEURS radio	Capteur de vent CV 				•	
	DO TYXAL + 	Nous consulter				
Transmetteurs téléphoniques	TTRTC TYXAL + (RTC) 	•	•	•	•	•
	TTGSM TYXAL + (GSM) 	•	•	•	•	•
	TYDOM 2.0 (IP + GSM) 	•	•	•	•	•
Box domotique IP	TYDOM I.O (IP) 	•	•	•	•	•
	LIFEDOMUS (IP) 	•	•	•	•	•

Commande groupée de plusieurs volets roulants

Volets roulants radio



Télécommande individuelle
TYXIA 1703
(fournie dans le pack)



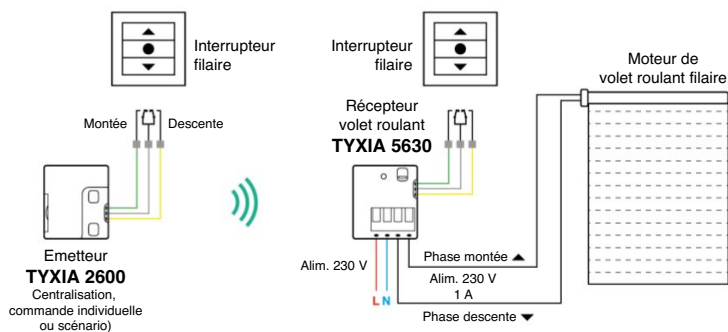
Télécommande individuelle
TYXIA 1703
(fournie dans le pack)



Qté.	Produit	Réf.	Page
1	Tyxia 2330	6351379	227
*	Pack Tymoov IO	6357007	238

* Quantité en fonction du nombre d'équipements

Volets roulants filaires

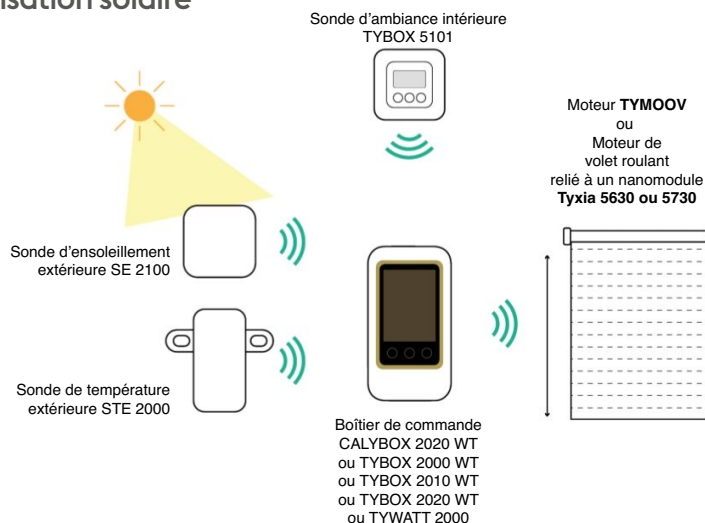


Qté.	Produit	Réf.	Page
1	Tyxia 5630	6351401	216
*	Tyxia 2600	6351399	222

* Quantité en fonction du nombre d'équipements

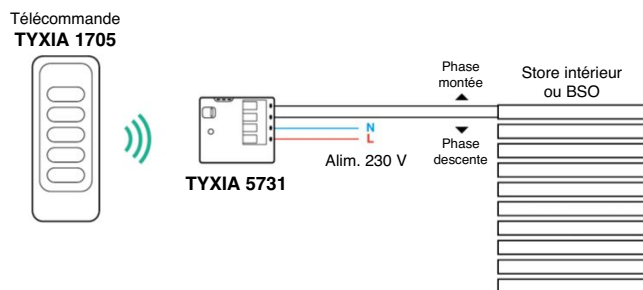
Commander des stores, BSO, volets roulants

Fonction optimisation solaire



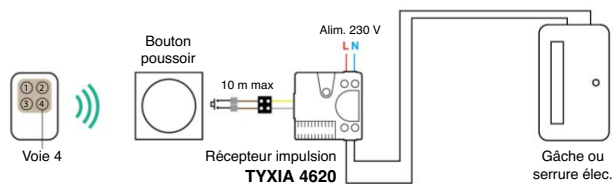
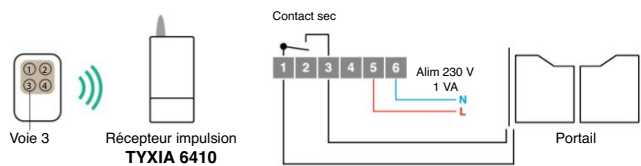
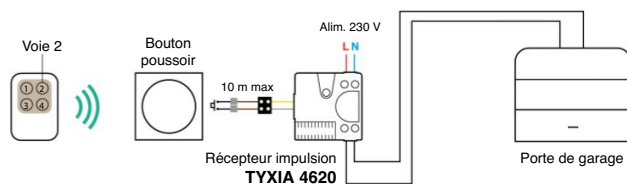
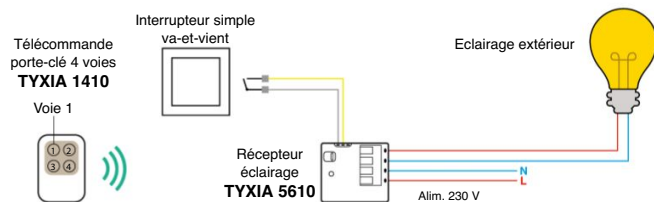
Qté.	Produit	Réf.	Page
1	SE 2100	6300048	63
1	Calybox 2020 WT 1 seule zone	6050600	44
1	Tybox 5101 (option)	6300045	79
1	1 Pack Tymoov 10	6357007	238
OU			
1	Tyxia 5630	6351401	216

Commander un store intérieur motorisé ou un brise soleil (BSO) motorisé (230V)



Qté.	Produit	Réf.	Page
1	Tyxia 5731	6351412	218
1	Tyxia 1705	6351405	224

Autres exemples de commandes déportées



Qté.	Produit	Réf.	Page
*	Tyxia 5610	6351400	184
2	Tyxia 4620	6351104	220
1	Tyxia 6410	6351180	221
1	Tyxia 1410	6351389	226

* Quantité en fonction du nombre d'équipements

Pack volets roulants et lampe d'appoint connectés



PACK Tyxia 641 connecté réf. 6351411

Fonctions

- Commande et programmation de 5 volets roulants et l'interrupteur/récepteur d'éclairage pour lampe d'appoint à partir d'un smartphone ou d'une tablette
- Tydom I.O via l'application Tydom permet de la même façon de commander et programmer le chauffage, les volets roulants, les éclairages et de garder un œil sur le logement grâce aux caméras IP Tycam
- Application personnalisable avec une bibliothèque d'icônes ou directement avec des photos des pièces de la maison

Caractéristiques techniques

Tydom I.O

- Box maison connectée avec l'ordonnement et le câble RJ45 pour raccordement à la box internet
- Alimentation 230 V
- Portée Radio : de 100 à 300 mètres en champ libre
- Dimensions : H 100 x L 100 x P 30 mm

Récepteur Tyxia 5630

- 1 voie de commande pour le moteur de volet roulant équipé de fins de courses électroniques ou mécaniques intégrées au moteur
- 2 sorties contacts alimentées Montée/Descente pour moteur I A maxi (+ ou - 30 Nm)
- Installation possible dans une boîte d'encastrement

+ Utilisateur

- Pilotage intuitif grâce au mode photo des pièces de la maison
- Solution évolutive grâce à l'écosystème connecté Delta Dore
- Programmation par "moments" de vie (réveil, départ ...) multi-usages (chauffage, éclairages, volets, automatismes et scénarios)
- Fonction astronomique pour la programmation des volets roulants (gain d'énergie pour une meilleure isolation thermique l'hiver)

Récepteur Tyxia 6610

- Sortie alimentée puissance maxi 100 W
- Commande en Marche/Arrêt

Interrupteur émetteur Tyxia 2330

- 1 voie de commande pour volet roulant en Montée/Stop/Descente
- Jusqu'à 16 récepteurs associés maxi en réseau maillé (au-delà nous consulter)

+ Installateur

- Simple à installer : passerelle IP à connecter directement sur la box internet
- Communication sans fil avec l'ensemble des produits



Pratique pour vos clients de piloter d'un seul point leurs volets roulants et leurs éclairages d'appoint où qu'ils soient.



Pack centralisation de volets roulants



PACK Tyxia 541 réf. 6351409

Fonctions

- Centralise la commande de 5 volets roulants individuellement ou par groupe

Caractéristiques techniques

Télécommande Tyxia 1712

- Alimentation de groupe par pile lithium CR2430 (fournie)
- Livrée avec un support à poser sur un meuble ou à fixer au mur
- Nombre de récepteurs associables en réseau maillé : 16 voies volets roulants/16 voies éclairages

+ Utilisateur

- Une seule télécommande pour piloter les ouvrants de l'ensemble des pièces d'un habitat ou de bureaux
- Utilisation intuitive grâce à l'afficheur LCD et la confirmation visuelle des ordres envoyés

Récepteur Tyxia 5630

- 1 voie de commande pour 1 moteur de volet roulant équipé de fins de courses électroniques ou mécaniques intégrées au moteur
- 2 sorties contacts alimentées Montée/Descente pour moteur 1 A maxi (+/-30 Nm)
- Installation possible dans une boîte d'encastrement

+ Installateur

- Compatible avec les moteurs de volets roulants filaires d'une installation multimarque
- Commande des récepteurs distants de plusieurs pièces ou étages grâce à la fonction maillage en réseau



Pack pour le pilotage de BSO, store banne, store intérieur à lamelles

PACK Tyxia 631 réf. 6351415

Fonctions

- Permet la commande d'un BSO (brise soleil orientable), store banne ou store à lamelles, en Montée/Descente
- Gestion de l'orientation des lames selon le type de BSO
- Configuration de 2 positions favorites (hauteurs et inclinaisons définies)
- Associé au capteur de vent, le récepteur est mis en sécurité en fonction de la force du vent

Caractéristiques techniques

Tyxia 5731

- Alimentation : 230 V
- 2 sorties contact alimentées Montée/Descente pour moteur 2 A maxi (+/-80 Nm)
- Fréquence radio 868 MHz
- Compatible avec la fonction maillage en réseau
- Dimensions : H 41 x L 36 x P 14,5 mm

+ Utilisateur

- Meilleur confort, tout en évitant les risques de casse grâce au capteur de vent en option
- Gestion de l'inclinaison des lames à distance via une télécommande ou l'application Tydom ou Lifedomus

Tyxia 1705

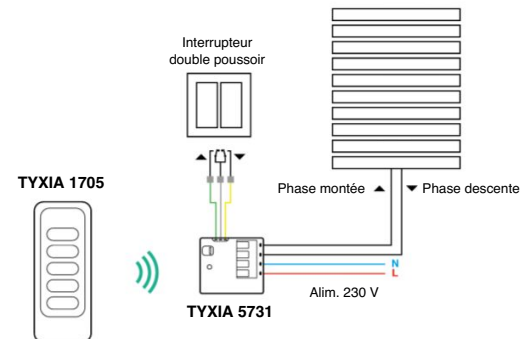
- Alimentation par pile lithium fournie : CR 2032
- Fréquence radio 868 MHz
- Dimensions : H 121 x L 46 x P 10,7 mm

+ Installateur

- Permet le pilotage des moteurs 230 V (moteur électronique nous consulter)
- Configuration rapide



PACK Tyxia 631



Récepteurs pour volet roulant



Tyxia 5630 réf. 6351401 • **Tyxia 5730** réf. 6351402

Fonctions

- Commandent un volet roulant à partir d'un ou plusieurs émetteurs radio
- Commandent au choix : un moteur de volet roulant, un écran de projection home cinéma ou une fenêtre de toit motorisée 12 V ou 24 V (avec 2 relais inverseurs)
- Commande locale à partir d'un interrupteur Montée/Stop/Descente ou à partir d'un simple ou double bouton poussoir Montée/Descente
- S'associent à un détecteur de fumée radio (DFR Tyxia+) pour une ouverture automatique des volets en cas de détection de fumée

Caractéristiques techniques

- 1 voie de commande pour 1 moteur de volet roulant équipé de fins de courses électroniques ou mécaniques intégrées au moteur
- Alimentation phase neutre 230 V, 50Hz, 0,6 VA, 0,06W
- 2 sorties contacts alimentées Montée/Descente
- Installation possible dans une boîte d'encastrement derrière un interrupteur de volet roulant
- 3 fils fournis pour la connexion avec l'interrupteur du volet en local

+ Utilisateur

- Possibilité d'enregistrer 2 positions favorites du volet à des hauteurs définies avec Tyxia 1703 ou 2330
- Retour d'état de la position du volet roulant, à partir d'un écran de pilotage ou à distance
- Contribue à la performance énergétique du bâtiment, grâce à son installation sans travaux
- Très faible consommation énergétique

- Possibilité de rallonger de 10 mètres la ou les commandes locales (longueur cumulée)
- Compatible avec la fonction maillage en réseau
- Température de fonctionnement : -10° à +40°C
- Possibilité d'associer jusqu'à 16 émetteurs maxi
- Dimensions : H 41 x L 36 x P 14,5 mm

Tyxia 5630

- Pour moteur 1 A maxi (+/- 30 Nm)

Tyxia 5730

- Pour moteur 2 A maxi (+/- 80 Nm)

+ Installateur

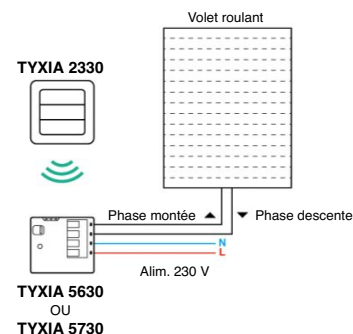
- Compatibles avec les moteurs de volets roulants filaires d'une installation multimarque
- Apprentissage automatique des temps de course
- Taille réduite pour une intégration facile dans les boîtes d'encastrement
- Rapide à raccorder grâce à ses connecteurs sans vis
- En filaire, choix de la commande : interrupteur maintenu, double bouton poussoir ou simple bouton poussoir



Tyxia 5630



Tyxia 5730

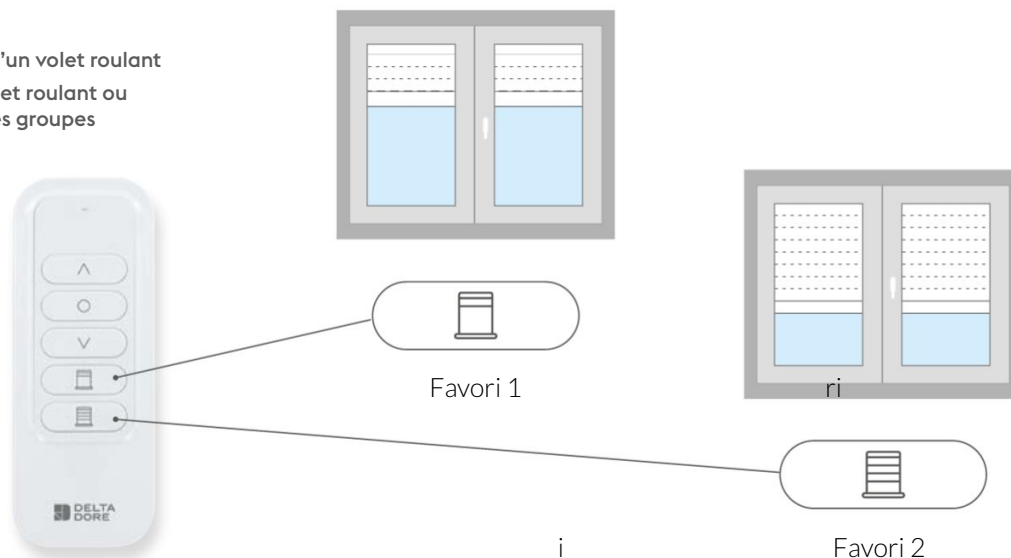


FONCTIONS POSITIONS FAVORITES

Permet de commander 2 positions intermédiaires d'un volet roulant

Les positions peuvent être différentes suivant le volet roulant ou communes à plusieurs volets roulants pour créer des groupes

Sur la télécommande TYXIA I703 un logo favori 1 et un logo favori 2 sont sérigraphiés sur les 2 dernières touches de la télécommande.



Association avec un détecteur de fumée



1. Le détecteur de fumée envoie un signal aux récepteurs ou aux moteurs Tymoov des volets roulants.

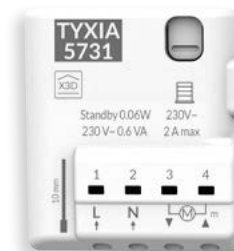


2. Les volets s'ouvrent instantanément permettant une évacuation rapide des occupants.

Récepteur pour pilotage de BSO, store banne, store intérieur à lamelles



Tyxia 5731 réf. 6351412



— Fonctions

- Permet la commande d'un BSO (brise soleil orientable), store banne ou store intérieur à lamelles, en Montée/Stop/Descente à partir de la télécommande Tyxia I7O5
- Gestion de l'orientation des lames
- Le récepteur s'adapte aux différents types d'interrupteurs, grâce aux sélecteurs de mode
- Associé au capteur de vent, le récepteur est mis en sécurité en fonction de la force du vent
- Fonction optimisation solaire d'un gestionnaire d'énergie coeur de gamme RT 2012

— Caractéristiques techniques

- Alimentation : 230 V
- Fréquence radio 868 MHz
- 2 sorties contact alimentées Montée/Descente pour moteur 2 A maxi (+/- 80 Nm)
- Fréquence radio 868 MHz
- Compatible avec la fonction maillage en réseau
- Dimensions : H 41 x L 36 x P 14,5 mm

+ Utilisateur

- Meilleur confort, tout en évitant les risques de casse grâce au capteur de vent en option
- Gestion de l'inclinaison des lames à distance via une télécommande Tyxia I7O5 ou l'application Tydom

+ Installateur

- Permet le pilotage des moteurs 230 V (moteur électronique : nous consulter)
- Configuration rapide

Capteur de vent

CV réf. 6351393

— Fonctions

- Agit sur les occultants du logement en fonction de la force du vent
- En cas de vent fort (6 niveaux de réglages de seuil de vent), le store banne ou le BSO remonte automatiquement. Les commandes locales ou radio sont ensuite inactives pendant plusieurs minutes
- Fonctionne avec le récepteur Tyxia 573I

— Caractéristiques techniques

- Alimentation pile lithium fournie
- Fréquence radio 868 MHz
- Indice de protection : IP x4
- Possibilité d'associer jusqu'à 9 récepteurs Tyxia 573I maxi
- 6 niveaux de réglage de seuil du vent : IO à 66 km/h
- Dimensions : H 260 x L 104 x P 130 mm

+ Utilisateur

- Plus sécurisant en évitant les risques de casse de l'occultant

+ Installateur

- Simple à installer, sans aucun câblage
- Facilité de réglage du seuil de vent (BSO) grâce au mode Test



Récepteur contact sec impulsionnel TBTS



Tyxia 4620 réf. 6351104

Fonctions

- Commande l'ouverture et la fermeture d'un automatisme sur contact impulsionnel tel qu'une porte de garage ou un portail motorisé, à partir d'un ou plusieurs émetteurs radio mobiles ou fixes
- Permet l'ajout d'un nouveau bouton de sonnette en entrée de propriété sur un carillon filaire existant, avec un émetteur Tyxia 2600 relié à un bouton poussoir étanche
- Permet d'augmenter le nombre de commandes bouton poussoir sur un circuit d'éclairage existant avec télérupteur

Caractéristiques techniques

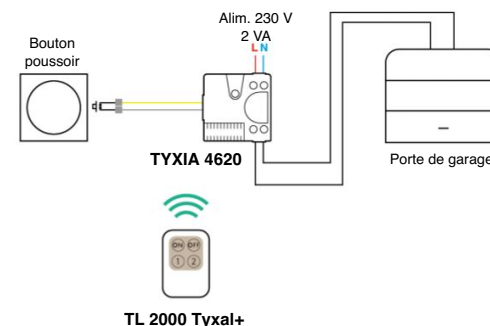
- Alimentation phase neutre 230 V
- 2 fils pré-câblés pour la connexion avec l'interrupteur en commande locale
- Possibilité de rallonger de 10 mètres la ou les commandes locales (longueur cumulée)
- Installation en extérieur dans une boîte étanche
- Température de fonctionnement : -5° à 40°C
- Compatible avec la fonction maillage en réseau
- Possibilité d'associer jusqu'à 16 émetteurs maxi
- 1 voie de commande sortie contact sec impulsionnel libre de potentiel
- Choix de la durée de l'impulsion 250 ms ou 4 secondes
- Pouvoir de coupure du circuit commandé :
 - 230 V alternatif : 0,5 A maxi
 - 12 V continu (TBTS) : 1 A maxi
 - 24 V continu (TBTS) : 0,5 A maxi
- Dimensions : H 45 x L 38 x P 23 mm

+ Utilisateur

- Facilite le remplacement ou l'ajout de télécommandes supplémentaires sur une motorisation existante ou une gâche électrique
- Compatible avec toutes marques de motorisation de porte de garage, portail ou gâche électrique équipée d'une entrée bouton poussoir

+ Installateur

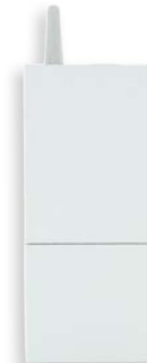
- Préconisé pour commander des circuits 12, 24 V continu ou 230 V alternatif
- Taille réduite facilitant son intégration dans le produit commandé



Récepteur contact sec impulsionnel ou maintenu, en saillie pour usage extérieur



Tyxia 6410 réf. 6351180



Fonctions

- Commande l'ouverture et la fermeture d'un automatisme sur contact impulsionnel tel qu'une porte de garage ou un portail motorisé, ou la commande d'un éclairage extérieur, à partir d'interrupteurs radio ou de télécommandes
- Fonctions en association avec l'alarme Tyxal/Tyxal+
 - Indication visuelle en cas de déclenchement des sirènes
 - Indication de la mise en/hors surveillance du système
 - Indication de l'état de surveillance du système

Caractéristiques techniques

- Alimentation phase neutre 230 V
- Fréquence radio 868 MHz
- 1 voie de commande
- 1 sortie inverseur contact sec impulsionnel ou maintenu 5 A maxi
- Choix de la durée de l'impulsion 250 ms ou 4 secondes
- Indice de protection : IP44-IKO4
- Carte électronique tropicalisée
- S'installe dans une boîte étanche si projection d'eau
- Fixation en saillie
- Température de fonctionnement : -20°C à +70°C
- Compatible avec la fonction maillage en réseau
- Possibilité d'associer jusqu'à 16 émetteurs maxi
- Dimensions : H 120 x L 54 x P 25 mm (hors antenne)

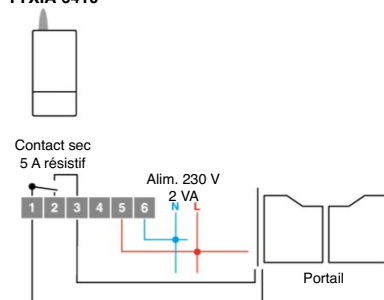
+ Utilisateur

- Permet le remplacement ou l'ajout de télécommandes supplémentaires sur une motorisation existante ou une gâche électrique
- Retour d'état du système d'alarme avec différentes indications visuelles possibles

+ Installateur

- Prévu pour un usage extérieur ou intérieur
- Idéal pour augmenter le nombre de commandes bouton poussoir sur un circuit d'éclairage avec télérupteur
- Pilotage du portail ou de la porte de garage à distance avec l'application Tydom

TYXIA 6410



Emetteur pile 2 voies multifonctions

Tyxia 2600 réf. 6351399

Fonctions

- Commande au choix :
 - 1 voie volet roulant sur interrupteur ou double bouton poussoir
 - 1 à 2 voies volet roulant sur simple bouton poussoir
 - 1 à 2 voies scénario en fonction des moments de vie sur simple ou double bouton poussoir

Caractéristiques techniques

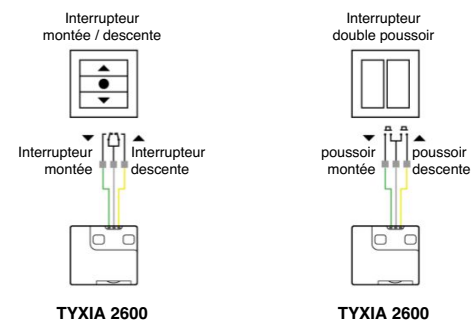
- Alimentation par pile lithium CR2032 (fournie)
- Fréquence radio 868 MHz
- 1 à 2 voies de commande suivant la fonction
- 3 fils fournis pour la connexion avec l'interrupteur en commande locale de type interrupteur, bouton poussoir, Montée/Descente (solution préconisée avec plusieurs commandes radio)
- Nombre illimité de récepteurs associés
- Non compatible avec la fonction maillage en réseau
- Dimensions : H 41 x L 36 x P 8 mm

+ Utilisateur

- Ajout très simple d'un nouveau point de commande, sans aucune dégradation de la décoration
- Idéal pour lancer un scénario d'un simple appui (cinéma, dîner entre amis, veilleuse...)

+ Installateur

- Installation sans tirer de câbles ni faire de saignées
- Se raccorde sur tous types d'appareillages standards de toutes marques
- Recommandé dans les volumes 1/2/3 d'une salle d'eau
- Émetteur multifonction : éclairage, variation d'éclairage, volet roulant, automatisme ou scénario



TYXIA 2600

TYXIA 2600
Solution préconisée
pour un fonctionnement
optimal

Emetteur alimenté 230 V 2 voies multifonctions

Tyxia 2700 réf. 6351096

Fonctions

- Commande au choix :
 - volet roulant : 1 voie en commande interrupteur ou en commande double bouton poussoir
 - Scénario : 2 voies en commande bouton poussoir
- 1 entrée de commande filaire (phase 230 V) pour report de M/A sur un récepteur (ex : raccordement d'un détecteur de mouvement extérieur filaire pilotant un ou plusieurs éclairages en radio)

Caractéristiques techniques

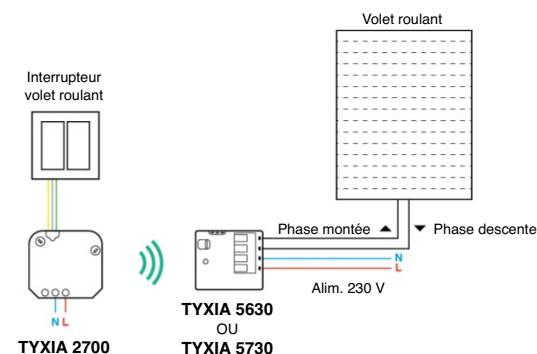
- Alimentation phase neutre 230 V
- Fréquence radio 868 MHz
- 1 à 2 voies de commande suivant la fonction : 16 récepteurs/voie (possibilité d'aller au-delà des 16 récepteurs avec cette solution, consultez-nous)
- 3 fils pré-câblés pour la connexion d'interrupteurs de type bouton poussoir, inverseur ou Montée/Stop/Descente en commande locale
- 1 entrée phase filaire sur détecteur ou interrupteur
- Température de fonctionnement : -5° à 40°C
- Compatible avec la fonction maillage en réseau
- Dimensions : H 50 x L 47 x P 23 mm

Utilisateur

- Choix parmi 2 ambiances possibles dans le logement avec la fonction scénario
- Permet de passer un détecteur de mouvement filaire en émetteur radio

Installateur

- Se raccorde sur tous types d'appareillages standards de toutes marques



Télécommandes 1 canal pour volet roulant ou BSO

Tyxia 1703 réf. 6351404 • **Tyxia 1705** réf. 6351405

Fonctions

- Configuration de 2 positions favorites (hauteurs définies) du volet roulant
- Confirmation des ordres envoyés grâce à un voyant

Tyxia 1703

- Commande un volet ou un groupe de volets roulants, stores

Tyxia 1705

- Commande un BSO (Brise Soleil Orientable) ou un groupe de BSO, stores vénitiens avec Tyxia 5731

Caractéristiques techniques

- Alimentation par pile lithium CR 2430 (fournie)
- Fréquence radio 868 MHz
- Compatibles avec les récepteurs de la gamme Tyxia adaptés à leur usage
- Livrées avec un support à poser sur un meuble ou à fixer au mur
- Compatibles avec la fonction maillage en réseau
- Dimensions : H 121 x L 46 x P 10,7 mm

+ Utilisateur

- Centralisent la commande des volets roulants d'une pièce (chambre, salon...)
- Possibilité d'enregistrer de manière simple 2 positions favorites par volet roulant ou par groupe
- **Tyxia 1705** : gestion précise de l'orientation des lames

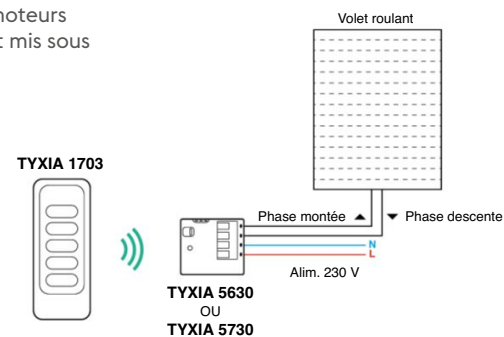
+ Installateur

- **Tyxia 1703** : facilité de paramétrage des moteurs Tymoov à la mise en service lorsqu'ils sont mis sous tension simultanément



Tyxia 1703

Tyxia 1705



Télécommandes de groupe

Tyxia I700 réf. 6351403 • **Tyxia I712** réf. 6351406

Fonctions

- Confirmation des ordres envoyés grâce à un voyant

Tyxia I700

- Centralise la commande de 5 équipements ou de 5 groupes d'équipements de confort d'une pièce : éclairage en Marche/Arrêt ou variation, volet roulant, écran de projection motorisé de type home cinéma...

Tyxia I712

- Commande les éclairages en Marche/Arrêt et les volets roulants en position Montée/Stop/Descente
- Centralise la commande de 16 récepteurs d'éclairage Marche/Arrêt et 16 récepteurs de volets roulants + 1 commande centrale par groupe (16 groupes)
- Retour d'information

Caractéristiques techniques

- Alimentation par pile lithium CR2430 (fournie)
- Fréquence radio 868 MHz
- Livrées avec un support à poser sur un meuble ou à fixer au mur
- Compatibles avec la fonction maillage en réseau
- Dimensions : H 121 x L 46 x P 10,7 mm

Tyxia I700

- 5 voies de commande et 16 récepteurs max/voie

+ Utilisateur

- Centralisent la commande des appareils de confort d'une pièce (chambre, salon...) ou de l'ensemble des pièces d'un habitat.
- Retour d'information pour savoir si le ou les récepteurs ont bien reçu le message

Tyxia I712

- 1 voie de commande d'éclairage + 1 voie de commande volet roulant
- 16 récepteurs max/voie
- Possibilité de scinder chaque voie jusqu'à 16 groupes
- Possibilité d'aller au-delà de 16 récepteurs - Consultez-nous

+ Installateur

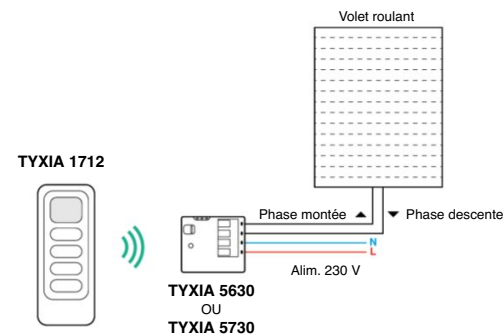
Tyxia I712

- Commande des récepteurs distants de plusieurs pièces ou étages grâce à la fonction maillage en réseau



Tyxia I700

Tyxia I712



Télécommandes porte-clé

Tyxia I400 réf. 6351388 • **Tyxia I410** réf. 6351389

Fonctions

- Confirmation des ordres envoyés par un voyant

Tyxia I400

- Commande 2 voies d'éclairages en Marche/Arrêt ou variation ou 2 voies de volets roulants en Montée/Descente

Tyxia I410

- Commande 4 voies d'automatismes Ouverture/Fermeture portail, porte de garage, gâche électrique, Marche/Arrêt éclairage, pompe d'arrosage...

Caractéristiques techniques

- Pile lithium fournie : 3 V CR 2430
- Fréquence radio 868 MHz
- Portée radio : 100 à 300 mètres en champ libre
- 2 voies pour le Tyxia I400
- 4 voies pour le Tyxia I410
- Indice de protection : IP 32
- Poids (avec piles) : 25 g
- Livrées avec un anneau porte-clé
- Compatibles avec la fonction maillage en réseau
- Dimensions : H 65 x L 42 x P 8 mm

+ Utilisateur

- Faciles à emporter grâce à leur taille réduite et leur accroche porte-clé
- Résistantes aux chocs pour une utilisation quotidienne
- Permettent de regrouper la commande du portail, de la porte de garage et des éclairages sur une même télécommande

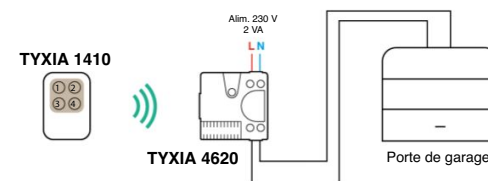
+ Installateur

- Jusqu'à 16 récepteurs en réseau maillé par voie



Tyxia I400

Tyxia I410



Interrupteurs émetteurs

Tyxia 2310 réf. 6351380 • **Tyxia 2330** réf. 6351379

Fonctions

Tyxia 2310

- Interrupteur 3 en 1 :
 - Commande 2 voies d'éclairages ou automatismes en Marche/Arrêt
 - Commande 2 voies scénarios (M/A, variation d'éclairage et position de volets roulants selon le type de récepteurs compatibles)
 - Commande 1 voie de variation d'éclairage

Tyxia 2330

- Commande 1 voie de volet roulant en Montée/Stop/Descente
- Confirmation des ordres envoyés par un voyant
- Configuration de 2 positions favorites (hauteurs définies) du volet roulant
- Permet le réglage des butées du volet roulant Rollia et Tymoov

Caractéristiques techniques

- Alimentation par pile lithium CR 2430 fournie
- Indice de protection : IP 40- IK04
- Dimensions : H 80 x L 80 x P 11 mm

Tyxia 2330

- Compatible avec la fonction maillage en réseau
- Jusqu'à 16 récepteurs associés maxi en réseau maillé

+ Utilisateur

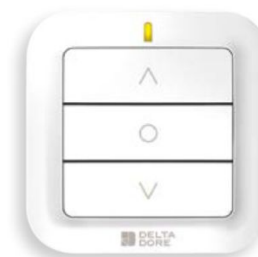
- Interrupteurs muraux pouvant être fixés ou collés sur tout support : mur, meuble, vitrage, céramique, bois...

+ Installateur

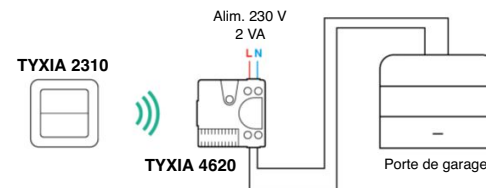
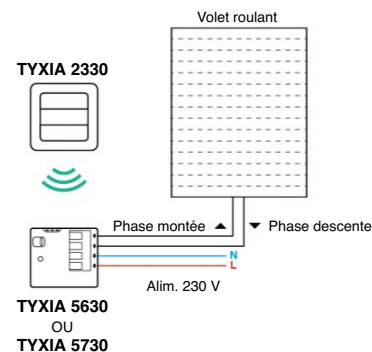
- Installation facile et rapide, sans travaux
- ### Tyxia 2310
- Idéal pour réaliser un va-et-vient sans interrupteur existant
 - Seul interrupteur TBTS recommandé dans les volumes 1/2/3 d'une salle d'eau



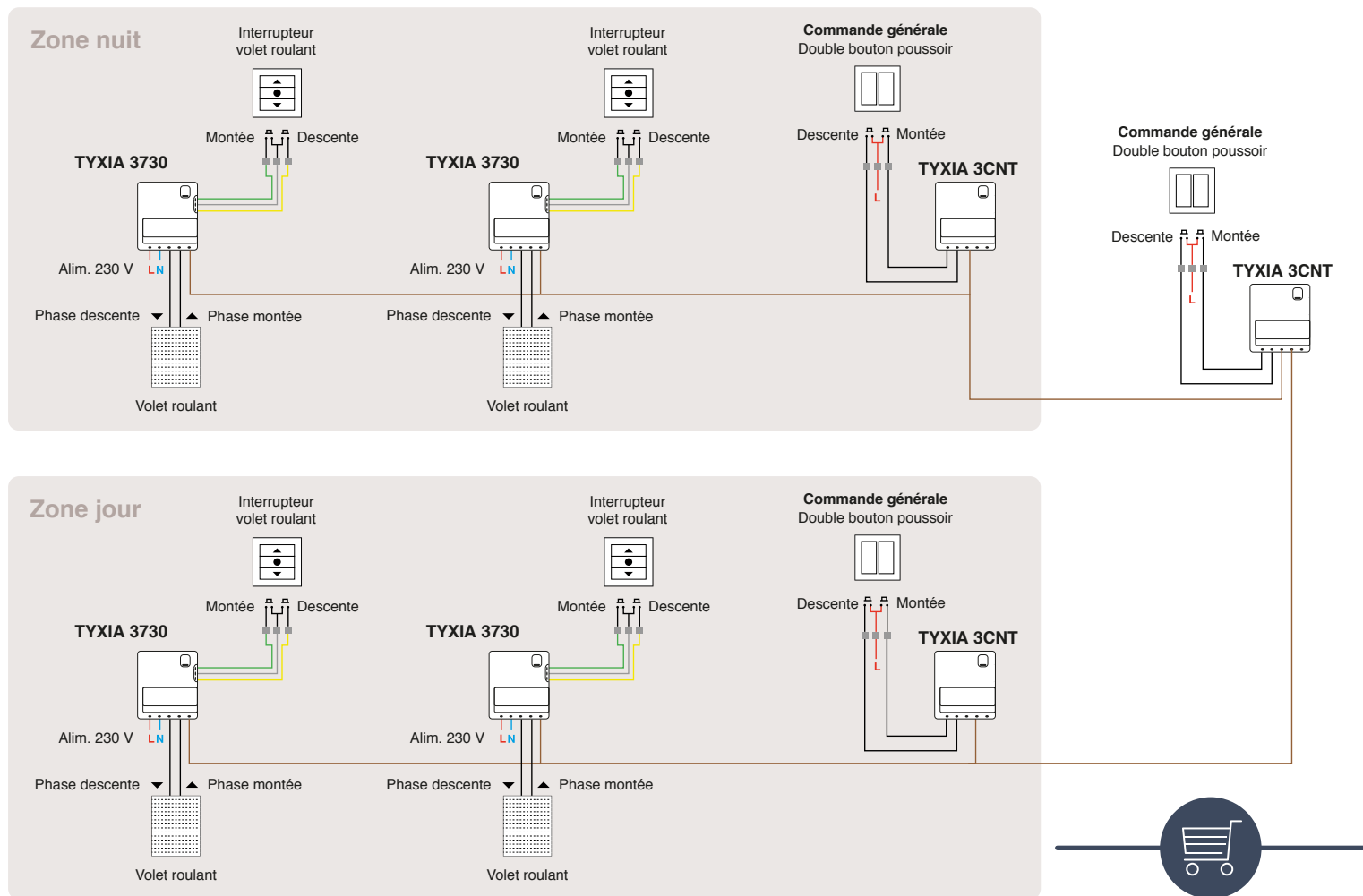
Tyxia 2310



Tyxia 2330



Solution filaire - Commande groupée de plusieurs volets roulants



Qté.	Produit	Réf.	Page
4	Tyxia 3730	6351430	229
3	Tyxia 3CNT	6351431	229

Récepteurs filaires pour volets roulants

Tyxia 3730 réf. 6351430 • **Tyxia 3CNT** réf. 6351431

Fonctions

Tyxia 3730

- Commande un volet roulant à partir d'un interrupteur Montée/Stop/Descente ou Montée/Descente en commande locale

Tyxia 3CNT

- Commande d'un groupe de volets roulants (pilotés par les récepteurs Tyxia 3730) en local, uniquement à partir d'un double bouton poussoir
- Commande centralisée de l'ensemble de l'installation

Caractéristiques techniques

- Alimentation phase/neutre 230 V~ 0,15 VA, 0,08 W (veille)
- 1 voie de commande pour un moteur de volet roulant avec fins de courses électroniques ou mécaniques intégrées au moteur
- Température de fonctionnement : -10°C / +40°C
- Dimensions : 41 x 36 x 14,5 mm

Tyxia 3730

- 2 sorties contacts alimentés Montée/Descente pour moteur 2 A maxi (soit +/- 80 Nm)
- Installation possible dans une boîte d'encastrement derrière un interrupteur
- 3 fils fournis pour la connexion avec l'interrupteur ou le bouton poussoir du volet en local
- Possibilité de rallonger de 10 mètres chaque commande locale

+ Utilisateur

- Coût de la solution avantageux
- Centralisation de l'ouverture et de la fermeture de tous les volets roulants d'un seul point de commande
- Faible consommation énergétique

Tyxia 3CNT

- A utiliser obligatoirement avec un récepteur Tyxia 3730
- 3 sorties alimentées correspondant aux 3 groupes
- Nombre illimité de Tyxia 3730 dans un même groupe
- Commande jusqu'à 3 groupes par c 3 CNT
- Commande d'un nombre illimité de groupes avec plusieurs Tyxia 3CNT
- Longueur max. pour la commande de chaque groupe : 100m

+ Installateur

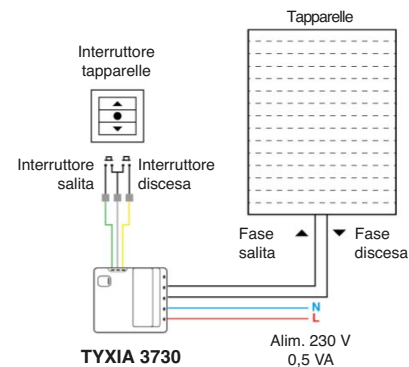
- Compatible avec les moteurs de volets roulants filaires d'une installation multimarque
- Taille réduite pour une intégration facile dans les boîtes d'encastrement
- Rapide à raccorder grâce à ses connecteurs sans vis
- **Tyxia 3CNT** : Un produit 2 en 1 comprenant une commande de groupe ou centralisée



Tyxia 3730



Tyxia 3CNT



Volets roulants

Aide au choix	p.233
Abaques	p.234
Choix type de moteurs et accessoires	p.236
Pack Moteurs Tymoov	p.238
Moteurs Radio Tymoov	p.240
Evolutivités domotiques	p.241
Moteurs filaires Tymoov	p.242



Découvrez nos formations sur le site :
<https://formation-pro.deltadore.fr>





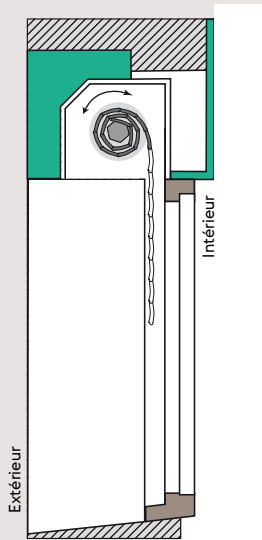
Moteurs Radio et filaires Tymoov ●

Nouveaux moteurs tubulaires

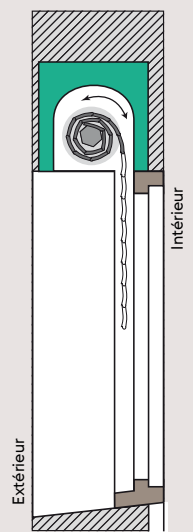
à vitesse variable et ses nouvelles télécommandes

- **Économie**
Gain de 50% de consommation d'énergie par rapport à un moteur classique
- **Confort**
Démarrage et accostage lents
- **Sécurité (Moteurs Radio)**
Élément à part entière d'un système d'alarme Tyxal+ : protection anti-intrusion ou départ d'incendie
- **Connexion (Moteurs Radio)**
S'intègre parfaitement dans la maison connectée, grâce à sa compatibilité avec Tydom

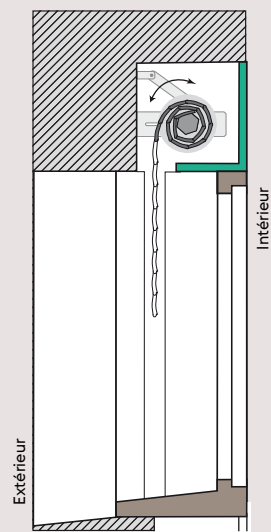




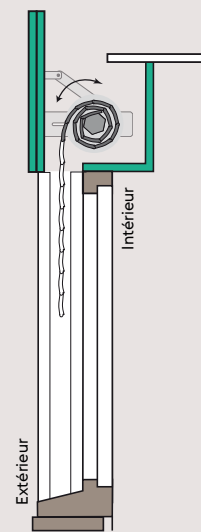
Coffre demi-linteau



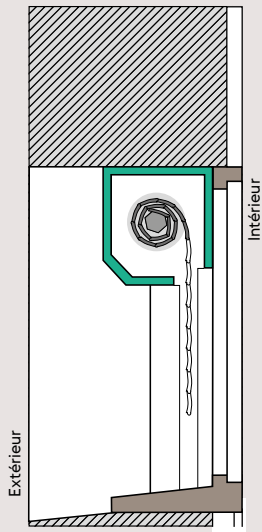
Caisson tunnel
Enroulement vers l'intérieur



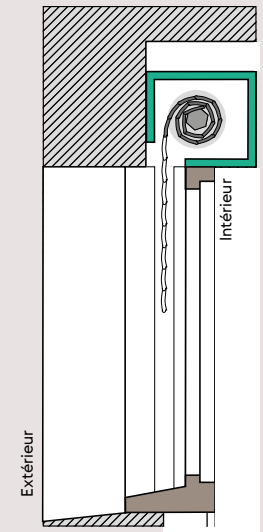
Caisson menuisé



Caisson menuisé
d'un chien assis



Coffre rénovation*



Coffre bloc-baie*

*Les verrous des packs TYMOOV ne sont pas compatibles avec ces coffres

TYPE de volet	Poids de la lame (kg/m ²)	Epaisseur de lame (mm)	Pas de lame	Epaisseur lame Final (mm)	Poids lame final (kg /ml)	Pas de lame final
Lames PVC et Alu 37/40 mm	4	8	40	9	0,373	40

Tube octogonal Ø 60 mm Deprat 53 ZF 54 – ZF 64



Hauteur du volet (m)	Longueur du volet (m)																											
	0,6 à 1,4	1,5	1,6	1,7	1,8	1,9	2	2,1	2,2	2,3	2,4	2,5	2,6	2,7	2,8	2,9	3	3,1	3,2	3,3	3,4	3,5	3,6	3,7	3,8	3,9	4	4,1
3,2	10	20	20	20	20	20	20	20	20	20	20	20	20	20	20	20	20	20	20	20	20	20	20	20	20	20	20	20
3,1	10	10	20	20	20	20	20	20	20	20	20	20	20	20	20	20	20	20	20	20	20	20	20	20	20	20	20	20
3	10	10	20	20	20	20	20	20	20	20	20	20	20	20	20	20	20	20	20	20	20	20	20	20	20	20	20	20
2,9	10	10	10	20	20	20	20	20	20	20	20	20	20	20	20	20	20	20	20	20	20	20	20	20	20	20	20	20
2,8	10	10	10	10	20	20	20	20	20	20	20	20	20	20	20	20	20	20	20	20	20	20	20	20	20	20	20	20
2,7	10	10	10	10	10	20	20	20	20	20	20	20	20	20	20	20	20	20	20	20	20	20	20	20	20	20	20	20
2,6	10	10	10	10	10	10	20	20	20	20	20	20	20	20	20	20	20	20	20	20	20	20	20	20	20	20	20	20
2,5	10	10	10	10	10	10	10	20	20	20	20	20	20	20	20	20	20	20	20	20	20	20	20	20	20	20	20	20
2,4	10	10	10	10	10	10	10	10	20	20	20	20	20	20	20	20	20	20	20	20	20	20	20	20	20	20	20	20
2,3	10	10	10	10	10	10	10	10	10	20	20	20	20	20	20	20	20	20	20	20	20	20	20	20	20	20	20	20
2,2	10	10	10	10	10	10	10	10	10	10	20	20	20	20	20	20	20	20	20	20	20	20	20	20	20	20	20	20
2,1	10	10	10	10	10	10	10	10	10	10	10	20	20	20	20	20	20	20	20	20	20	20	20	20	20	20	20	20
2	10	10	10	10	10	10	10	10	10	10	10	10	20	20	20	20	20	20	20	20	20	20	20	20	20	20	20	20
1,9	10	10	10	10	10	10	10	10	10	10	10	10	10	20	20	20	20	20	20	20	20	20	20	20	20	20	20	20
1,8	10	10	10	10	10	10	10	10	10	10	10	10	10	10	20	20	20	20	20	20	20	20	20	20	20	20	20	20
1,7	10	10	10	10	10	10	10	10	10	10	10	10	10	10	10	20	20	20	20	20	20	20	20	20	20	20	20	20
1,6	10	10	10	10	10	10	10	10	10	10	10	10	10	10	10	10	20	20	20	20	20	20	20	20	20	20	20	20
1,5	10	10	10	10	10	10	10	10	10	10	10	10	10	10	10	10	10	20	20	20	20	20	20	20	20	20	20	20
1,4	10	10	10	10	10	10	10	10	10	10	10	10	10	10	10	10	10	10	10	20	20	20	20	20	20	20	20	20
1,3	10	10	10	10	10	10	10	10	10	10	10	10	10	10	10	10	10	10	10	10	10	20	20	20	20	20	20	20
1,2	10	10	10	10	10	10	10	10	10	10	10	10	10	10	10	10	10	10	10	10	10	10	10	10	10	10	20	20
1,1	10	10	10	10	10	10	10	10	10	10	10	10	10	10	10	10	10	10	10	10	10	10	10	10	10	10	10	20
1	10	10	10	10	10	10	10	10	10	10	10	10	10	10	10	10	10	10	10	10	10	10	10	10	10	10	10	10
0,9	10	10	10	10	10	10	10	10	10	10	10	10	10	10	10	10	10	10	10	10	10	10	10	10	10	10	10	10
0,8	10	10	10	10	10	10	10	10	10	10	10	10	10	10	10	10	10	10	10	10	10	10	10	10	10	10	10	10

10 Tymoov 10 20 Tymoov 20

Guide de choix



Moteur seul
(tête ROLLIA)



1



Moteur seul
tête étoile (compatible Somfy)



3



Pack TYMOOV
(tête ROLLIA)



5

	1		3		5
	Filaire	Radio	Filaire	Radio	Radio
Puissance ION	TYMOOV DIOF 6357OIO	TYMOOV DIORP 6357OII	TYMOOV IOF 6357OOI	TYMOOV IORP 6357OO4	Pack TYMOOV IO 6357OO7
Puissance 2ON	TYMOOV D2OF 6357OI2	TYMOOV D2ORP 6357OI3	TYMOOV 2OF 6357OO2	TYMOOV 2ORP 6357OO5	Pack TYMOOV 2O 6357OO9
	Fourni avec le circlips et compatible 6357OI6		Embout compatible 6356OI8 et 6356OI9		

Référence des accessoires pour adaptation au tube

Tube	Ø 60 Octo	Ø 53 Deprat ou Ø 54 Zurfluh Feller	Ø 64 Zurfluh Feller
Roue et Couronne	<p>6 6357OI6 pour moteur tête ROLLIA</p>	<p>7 6356OI9 pour moteur tête étoile</p>	<p>8 6356OI8 pour moteur tête étoile</p>

Accessoires complémentaires

Tube octo 60 / 750 mm	Tube octo 60 / 1040 mm	Kit de roulement pour tube octo 60	Lot de 2 verrous ⁽²⁾	Support moteur tête ROLLIA
<p>9 6356OII</p>	<p>10 6356OI2</p>	<p>11 6356OO9</p>	<p>12 6356OIO ION : 1 lot 2ON : 2 lots 3ON : 3 lots</p>	<p>13 6357OI7</p>
<p>Limite maximum : (6356OII x 1) + (6356OI2 x 2) Au delà de 2m50, prendre un seul tube (non fourni par Delta Dore)</p>				

REEMPLACER un moteur de volet roulant Radio ou filaire

Marque Rollia

Tymoov moteur seul (tête Rollia),

1 ou 2



en conservant les accessoires existants :
roue, couronne, tube, et support moteur

Autres marques

Somfy

Tymoov moteur seul (tête étoile),

3 ou 4



en conservant les accessoires existants :
roue, couronne, tube et support moteur

Autres marques

Tymoov moteur seul (tête étoile)

3 ou 4



et prévoir adaptateur roue et couronne
pour être compatible avec le tube existant
+ support de tête étoile⁽¹⁾

+ Roue et couronne 7 ou 8
ou autre roue⁽¹⁾ et couronne⁽¹⁾ adaptées au tube

+ Support de tête étoile⁽¹⁾

MOTORISER un volet roulant

Pack Radio

Pack Tymoov IO / 2O (tête Rollia)

5



Au détail Radio ou filaire

Tymoov moteur seul (tête Rollia) 1 ou 2



Kit roue et
couronne Ø 60 octo

6



Tube octo 60

9 et/ou 10



Kit de roulement
pour tube octo 60

11



Lot de 2 verrous⁽²⁾

12



Support moteur tête
Rollia

13



⁽¹⁾produit non commercialisé chez Delta Dore - ⁽²⁾Prévoir le nombre de lots en fonction de la puissance du moteur

Packs pour motorisation de volets roulants



Pack Tymoov IO réf. 6357007 • **Pack Tymoov 20** réf. 6357009

— Composition du Pack Tymoov IO

- 1 moteur Radio Tymoov bidirectionnel IO Nm
- 2 tubes télescopiques (longueur cumulée : 1m60)
- 1 télécommande Tyxia I7O3
- 1 support pour télécommande
- 2 supports latéraux de fixation du tube
- 2 verrous reliant le volet roulant au tube
- Kit de visserie
- Lot de roulement



— Composition du Pack Tymoov 20

- 1 moteur Radio Tymoov bidirectionnel 20 Nm
- 3 tubes télescopiques (longueur cumulée : 2m50)
- 1 télécommande Tyxia I7O3
- 1 support pour télécommande
- 2 supports latéraux de fixation du tube
- 4 verrous reliant le volet roulant au tube
- Kit de visserie
- Lot de roulement



— Fonctions

- Motorisation de volets existants
- Apprentissage automatique ou manuel des fins de courses hautes et basses du volet
- 2 fonctions de sécurité :
 - fonction anti-effraction : résistance contre le soulèvement du volet
 - détection d'intrusion : le moteur déclenche le système d'alarme Tyxal+ lorsqu'une tentative d'effraction est détectée
- Possibilité de commander le moteur avec commande bouton poussoir (entrée filaire)
- Fonction optimisation solaire avec la sonde d'ensoleillement SE 2100 et un boîtier d'ambiance RT 2012 : Tybox 2020 WT, Tybox 2000 WT, Tybox 2010 WT, Calybox 2020 WT, Tywatt 2000

— Caractéristiques techniques

- Alimentation 230 V monophasé 50 Hz
- Couple 10 Nm (Pack Tymoov IO), 20 Nm (Pack Tymoov 20)
- Livrés avec télécommande d'apprentissage et de fonctionnement Tyxia I703
- Fréquence radio 868 MHz
- Cage de fin de course électronique
- Protection thermique : 4 minutes de fonctionnement continu
- Indice de protection : IP44
- Câble de raccordement débrochable : 2,5m (3 x 0,75mm²)
- Nombre de commandes Radio associables au moteur : 16 maxi
- Compatibilité avec la fonction maillage en réseau

+ Utilisateur

- Démarrage et accostage lents
- Programmation des volets roulants à partir de Tydom en fonction du lever et du coucher du soleil ou à heures fixes (économies d'énergie en hiver pour une meilleure isolation)

+ Installateur

- Idéal pour la rénovation : isolation classe II (pas de fil de terre)
- Moteurs livrés avec les accessoires pour une pose rapide
- Réglage automatique ou manuel des fins de courses, grâce à la télécommande

Moteurs radio pour volets roulants



Tymoov IO RP réf. 6357004 • **Tymoov 20 RP** réf. 6357005

— Fonctions

- Motorisation de volets roulants existants
- Apprentissage automatique des fins de courses hautes et basses du volet
- 2 fonctions de sécurité :
 - fonction anti-effraction : résistance contre le soulèvement du volet
 - détection d'intrusion : le moteur déclenche le système d'alarme Tyxal+ lorsqu'une tentative d'effraction est détectée
- Antenne intégrée
- Possibilité de commander le moteur avec commande bouton poussoir (entrée filaire)
- Fonction optimisation solaire avec la sonde d'ensoleillement SE 2100 et un boîtier d'ambiance RT 2012 : Tybox 2020 WT, Tybox 2000 WT, Tybox 2010 WT, Calybox 2020 WT, Tywatt 2000



— Caractéristiques techniques

- Alimentation 230 V monophasé 50 Hz
- Couple IO Nm (Tymoov IO RP), 20 Nm (Tymoov 20 RP)
- Fréquence radio 868 MHz
- Cage de fin de course électronique
- Protection thermique : 4 minutes de fonctionnement continu
- Indice de protection : IP44
- Câble de raccordement débrochable : 2,5m (3 x 0,75mm²)
- Nombre de commandes Radio associables au moteur : 16 maxi
- Compatibilité avec la fonction maillage en réseau
- Longueur du moteur : 422 mm

+ Utilisateur

- Démarrage et accostage lents

+ Installateur

- Idéal pour la rénovation : pas de raccordement à la terre (isolation classe II) tête étoile compatible avec la majorité des installations existantes
- Couple d'apprentissage du moteur réglable

Évolutivité maison connectée des moteurs Radio

Sécurité intrusion, il vous faut :

un moteur de volet roulant Tymoov et une centrale sirène TYXAL +



Le moteur Tymoov se verrouille mécaniquement, empêchant l'intrus de pénétrer et envoie un signal à la centrale sirène.



la sirène d'alarme se déclenche.



Sécurité incendie, il vous faut :

un moteur de volet roulant Tymoov et un détecteur de fumée Tyxal+



Le détecteur de fumée envoie un signal aux moteurs des volets roulants Tymoov.



Les moteurs Tymoov ouvrent instantanément les volets, permettant une évacuation rapide des occupants.



Avec Tydom, pilotez aussi :



Éclairages



Chauffage



Alarme



Caméras



Portes de garage



Portails



Consommations

Moteurs filaires pour volets roulants

TYMOOV IOF réf. 6357001 • **TYMOOV 2OF** réf. 6357002

— Fonctions

- Motorisation de volets roulants
- Apprentissage automatique ou manuel des fins de courses hautes et basses du volet
- Fonction anti-effraction : résistance contre le soulèvement du volet
- Fonction antigel : en cas de gel, le moteur stoppe pour ne pas endommager le volet
- Détection d'obstacles pour protéger le volet
- Possibilité de raccorder des nanomodules Tyxia 563O/573O aux moteurs filaires Tymoov (Tyxia 563O préconisé) en vérifiant leur compatibilité avec le date code de fabrication. Il doit être supérieur ou égal aux codes suivants : I9dIO (Tyxia 563O) et I9hIO (Tyxia 573O).

— Caractéristiques techniques

- Alimentation 230 V monophasé 50 Hz
- Couple IO Nm (Tymoov IO F), 20 Nm (Tymoov 2O F)
- Cage de fin de course électronique
- Protection thermique : 4 minutes de fonctionnement continu
- Indice de protection : IP44
- Câble de raccordement débrochable : 2.5 m (3 x 0.75 mm²)
- Classe II
- Longueur du moteur : 422 mm

+ Utilisateur

- Démarrage et accostage lents
- Sécurité : arrêt du moteur en cas de détection d'obstacle ou de gel

+ Installateur

- Idéal pour la rénovation : pas de raccordement à la terre (Isolation Classe II) tête étoile compatible avec la majorité des installations existantes
- Moteur court permettant de s'adapter sur les petites fenêtres



La centralisation des volets roulants

Le récepteur Tyxia 3 CNT permet la centralisation de l'ensemble de l'installation.

Il commande en local un groupe de volets roulants (pilotés par les récepteurs Tyxia 3730), uniquement à partir d'un double bouton poussoir.

il vous faut :



1 récepteur Tyxia 3730 pour chaque volet roulant

Réf. 6351430

+



1 récepteur Tyxia 3CNT pour interrupteur double bouton poussoir

Réf. 6351431



Index

Référencement par nom de produit

Adaptateur Roue + Couronne Ø53 Deprat ou Ø54 Zurfluh Feller	6356019	p.238
Adaptateur Roue + Couronne Ø60 Octo	6357016	p.238
Adaptateur Roue + Couronne Ø64 Zurfluh Feller	6356018	p.238
Axe Tube Octo Ø60 - IO40 mm	6356012	p.236
Axe Tube Octo Ø60 - 750 mm	6356011	p.236
BAT I/2AA Tyxal+	6416230	p.167
BAT A Tyxal+	6416232	p.167
BAT AA Tyxal+	6416231	p.167
BAT CLT 8000 Tyxal+	6416223	p.167
BAT CS 8000-SI-SEFIO3 Tyxal+	6416222	p.167
BAT CS 8000-SI-SEFIO3 Tyxal+	6416222	p.147
BAT D Tyxal+	6416233	p.167
BAT DMBV Tyxal+	6416224	p.167
BAT DME-DMBE-DMBD Tyxal +	6416227	p.167

Boîtier intercalaire	6200271	p.48
BRE Tyxal 2100 Outdoor	6417008	p.167
BRFID Tyxal+	6413224	p.167
Calybox IO2O WT	6050599	p.46
Calybox 2O2O WT	6050600	p.44
Calybox 23O	6050392	p.48
Capteur de débit DN 15	6301034	p.111
Capteur de débit DN 20	6301035	p.111
Capteur de débit DN 25	6301036	p.111
CLE 8000 Tyxal+	6413255	p.141
CLS 8000 Tyxal+	6413253	p.140
CLT 8000 Tyxal+	6413252	p.137
Coupleur de phase tri	6051046	p.60
CS 8000 Tyxal+	6411120	p.136
CV	6351393	p.219
DAAF	6402116	p.162
DCP Tyxal+	6412301	p.154
DCS Tyxal+	6412314	p.164
Delta I25 N	6002004	p.54

Delta 8000 BT	6053048	p.82
Delta 8000 MASTER	6053054	p.83
Delta 8000 RF	6053049	p.82
Delta 8000 TA BUS	6053052	p.84
Delta 8000 TA RF	6053050	p.84
Delta 8000 TAP BUS	6053053	p.85
Delta 8000 TAP RF	6053051	p.85
DF Tyxal+	6412303	p.163
DFR Tyxal+	6412313	p.162
DMB Tyxal+	6412286	p.148
DMBD Tyxal+	6412311	p.149
DMBE Tyxal+	6412310	p.160
DMBV Tyxal+	6412287	p.152
DMDR BL Tyxal+	6412317	p.150
DMDR BR Tyxal+	6412318	p.150
DMDR GR Tyxal+	6412320	p.150
DME Tyxal+	6412309	p.160
DO BL Tyxal+	6412288	p.156
DO BR Tyxal+	6412295	p.156

DO GR Tyxal+	6412296	p.156
DOI PVC Tyxal+	6412308	p.158
DOS Tyxal+	6412300	p.155
Driver 62O	6050426	p.49
Driver 63O Radio	6051119	p.51
DU Tyxal+	6412302	p.165
DVR Tyxal+	6412304	p.159
EM. CC.	6250046	p.55
EM. IC	6110032	p.112
EM. TI.	6250031	p.55
FADSL Tyxal+	6406019	p.167
GP 4O	6100023	p.59
GP 4I	6100027	p.58
GP 5O	6100024	p.56
GP6 CPL	6051109	p.57
LA DMB-DMBV-DMBD Tyxal+	6416229	p.167
LB 200O Tyxal+	6413254	p.138
Lifedomus	6700113	p.24
LS DMB-DMBV-DMBD Tyxal+	6416228	p.167

MDO BL Tyxal+	6412305	p.157
MDO BR Tyxal+	6412306	p.157
MDO GR Tyxal+	6412307	p.157
Minor IOOO	6151058	p.40
Minor I2	6151055	p.52
Pack Delta 8OOO	6053055	p.80
Pack Driver 63O CPL/FP	6051113	p.50
Pack Driver 63O Radio/CPL/FP	6051123	p.51
Pack Driver 63O Radio/FP	6051148	p.51
Pack RF 66OO FP connecté	6050629	p.38
Pack TRV I.O connecté	6050650	p.72
Pack Tybox 5OOO connecté	6050637	p.76
Pack Tybox 5IOO connecté	6050625	p.77
Pack Tydom Vidéo	6410173	p.131
Pack Tymoov IO	6357007	p.238
Pack Tymoov 2O	6357009	p.238
Pack Tyxal+	6410177	p.129
Pack Tyxal+ Access	6410186	p.128
Pack Tyxal+ Vidéo	6410178	p.130

Pack Tyxia 5O1	6351407	p.180
Pack Tyxia 5II	6351408	p.181
PACK Tyxia 54I	6351409	p.214
Pack Tyxia 6II	6351410	p.179
Pack Tyxia 62O	6351385	p.178
PACK Tyxia 63I	6351415	p.215
PACK Tyxia 64I connecté	6351411	p.212
Plaque de finition	6050566	p.90
Plaque Tybox 5IOO bronze	6200277	p.76-77-78
Plaque Tybox 5IOO crème	6200278	p.76-77-78
Plaque Tybox 5IOO gris	6200279	p.76-77-78
Plaque Tybox 5IOO rouge	6200280	p.76-77-78
POE SW 4	6417010	p.167
REP Tyxal+	6414119	p.166
RF 489O	6050615	p.42
RF 6O5O	6050633	p.79
RF 642	6351037	p.60 /92
RF 642O	6050567	p.79
RF 645O	6050568	p.79

RF 6500 Change-over pour PAC réversible	6050612	p.87
RF 660 FP	6050430	p.60
RF 6600 FP	6050561	p.38
RF 6620	6050638	p.41
RF 6630	6050640	p.41
RF 6640	6050641	p.41
RO Tyxal+ DMB-DMBV-DMBD	6416221	p.167
Roulement + Support + Embout Octo Ø60	6356009	p.236
SE 2100	6300046	p.63
SEF Tyxal+	6415221	p.147
SI Tyxal+	6415220	p.146
Sonde d'ambiance intérieure	6300004	p.62
Sonde d'ambiance intérieure pour Minor 500	6300030	p.62
Sonde d'ambiance semi-encastree	6300026	p.62
Sonde de sol	6300037	p.52
Sonde de sol ou tuyauterie	6300002	p.62
Sonde extérieure filaire	6300001	p.62
Sonde extérieure Radio	6300036	p.62
Sonde saillie autocollante	6300003	p.62
STE 2000 X3D	6300048	p.62

Support moteur tête Rollia	6357017	p.238
Support Rail DIN Tydom I.O	6700115	p.20
TIC-2 5/35	6150019	p.53
TIC-2 Digit	6150023	p.53
T2S + 2C Digit	6150024	p.53
T3S Digit	6150025	p.53
TC 51089	6051089	p.60
TC51098	6051098	p.60
Tl supplémentaire	6330004	p.115
TIF 60	6301038	p.115
TIO 60	6301037	p.115
TL 2000 Tyxal+	6413251	p.139
TRV I.O	6050648	p.72
TRV I.O ADAPT	6050649	p.72
TTGSM Tyxal+	6414117	p.145
TTRTC Tyxal+	6414116	p.144
Tybox IO	6053038	p.93
Tybox IOIO WT	6050602	p.88
Tybox II7	6053005	p.90

Tybox I27	6053006	p.90
Tybox I37	6053007	p.90
Tybox I57 Emetteur seul	6053021	p.90
Tybox 2000 WT	6050628	p.86
Tybox 2010 WT	6050603	p.86
Tybox 2020 WT	6050604	p.86
Tybox 21	6053034	p.92
Tybox 23	6053035	p.92
Tybox 25	6053015	p.92
Tybox 5000	6050636	p.76
Tybox 51	6053036	p.91
Tybox 5100	6050608	p.77
Tybox 5101	6300045	p.42
Tybox 5150	6050622	p.78
Tybox 5200	6050634	p.79
Tybox 53	6053037	p.91
Tycam II00 Indoor	6417006	p.132
Tycam 2100 Outdoor	6417007	p.134
Tydom I.O	6700103	p.20

Tydom 2.O	6414118	p.21 /142
Tymoov IO RP	6357004	p.240
Tymoov IOF	6357001	p.242
Tymoov 2O RP	6357005	p.240
Tymoov 2OF	6357002	p.242
Tymoov DIOF	6357010	p.238
Tymoov DIORP	6357011	p.238
Tymoov D2OF	6357012	p.238
Tymoov D2ORP	6357013	p.238
Typass ATL	6700106	p.107
Typass CHX	6700114	p.108
Typass SD	6700111	p.109
Tywatt IOOO	6110026	p.99
Tywatt 2OOO	6110027	p.98
Tywatt 3O	6110002	p.114
Tywatt 5IOO	6110029	p.104
Tywatt 52OO	6110030	p.110
Tywatt 54OO	6110039	p.102
Tywatt 545O	6110042	p.102

Tywatt 55OO	6110040	p.105
Tywatt 56OO	6110043	p.103
Tywatt TRI	6110010	p.114
Tywatt TRI RT	6110036	p.113
Tyxia I4OO	6351388	p.200/ 226
Tyxia I4IO	6351389	p.200/ 226
Tyxia I7OO	6351403	p.201/ 225
Tyxia I7O3	6351404	p.224
Tyxia I7O5	6351405	p.224
Tyxia I7I2	6351406	p.201/ 225
Tyxia 23IO	6351380	p.197/ 227
Tyxia 233O	6351379	p.227
Tyxia 26OO	6351399	p.196/ 222
Tyxia 27OO	6351096	p.198/ 223
Tyxia 36IO	6351427	p.203
Tyxia 365O	6351428	p.204
Tyxia 373O	6351430	p.229
Tyxia 394O	6351429	p.205
Tyxia 3CNT	6351431	p.229

Tyxia 46OO	6351103	p.193
Tyxia 462O	6351104	p.220
Tyxia 48OI	6351110	p.188
Tyxia 48II	6351107	p.188
Tyxia 486O Dali	6351418	p.185
Tyxia 49IO	6351386	p.190
Tyxia 494O	6351387	p.191
Tyxia 56IO	6351400	p.184
Tyxia 56I2	6351906	p.184
Tyxia 563O	6351401	p.216
Tyxia 564O	6351413	p.186
Tyxia 565O	6351414	p.186
Tyxia 573O	6351402	p.216
Tyxia 573I	6351412	p.218
Tyxia 64IO	6351180	p.221 /192
Tyxia 66IO	6351376	p.182
Tyxia ERX IOOO	6351301	p.194
Tyxia ERX 2OOO	6351372	p.195
Verrous de fixation	6356010	p.236

Index

Référencement par code produit

6002004	Delta I25 N	p.54
6050392	Calybox 230	p.48
6050426	Driver 620	p.49
6050430	RF 660 FP	p.60
6050561	RF 6600 FP	p.38
6050566	Plaque de finition	p.90
6050567	RF 6420	p.79
6050568	RF 6450	p.79
6050599	Calybox IO20 WT	p.46
6050600	Calybox 2020 WT	p.44
6050602	Tybox IOIO WT	p.88
6050603	Tybox 20IO WT	p.86
6050604	Tybox 2020 WT	p.86
6050608	Tybox 5IOO	p.77
6050612	RF 6500 Change-over pour PAC réversible	p.87

6050615	RF 4890	p.42
6050622	Tybox 5150	p.78
6050625	Pack Tybox 5IOO connecté	p.77
6050628	Tybox 2000 WT	p.86
6050629	Pack RF 6600 FP connecté	p.38
6050633	RF 6050	p.79
6050634	Tybox 5200	p.79
6050636	Tybox 5000	p.76
6050637	Pack Tybox 5000 connecté	p.76
6050638	RF 6620	p.41
6050640	RF 6630	p.41
6050641	RF 6640	p.41
6050648	TRV I.O	p.72
6050649	TRV I.O ADAPT	p.72
6050650	Pack TRV I.O connecté	p.72
6051046	Coupleur de phase tri	p.60
6051089	TC 5IO89	p.60
6051098	TC5IO98	p.60
6051109	GP6 CPL	p.57

6051113	Pack Driver 630 CPL/FP	p.50
6051119	Driver 630 Radio	p.51
6051123	Pack Driver 630 Radio/CPL/FP	p.51
6051148	Pack Driver 630 Radio/FP	p.51
6053005	Tybox I17	p.90
6053006	Tybox I27	p.90
6053007	Tybox I37	p.90
6053015	Tybox 25	p.92
6053021	Tybox I57 Emetteur seul	p.90
6053034	Tybox 21	p.92
6053035	Tybox 23	p.92
6053036	Tybox 51	p.91
6053037	Tybox 53	p.91
6053038	Tybox IO	p.93
6053048	Delta 8000 BT	p.82
6053049	Delta 8000 RF	p.82
6053050	Delta 8000 TA RF	p.84
6053051	Delta 8000 TAP RF	p.85
6053052	Delta 8000 TA BUS	p.84

6053053	Delta 8000 TAP BUS	p.85
6053054	Delta 8000 MASTER	p.83
6053055	Pack Delta 8000	p.80
6100023	GP 40	p.59
6100024	GP 50	p.56
6100027	GP 4I	p.58
6110002	Tywatt 30	p.114
6110010	Tywatt TRI	p.114
6110026	Tywatt 1000	p.99
6110027	Tywatt 2000	p.98
6110029	Tywatt 5100	p.104
6110030	Tywatt 5200	p.110
6110032	EM. IC	p.112
6110036	Tywatt TRI RT	p.113
6110039	Tywatt 5400	p.102
6110040	Tywatt 5500	p.105
6110042	Tywatt 5450	p.102
6110043	Tywatt 5600	p.103
6150019	TIC-2 5/35	p.53

6150023	TIC-2 Digit	p.53
6150024	T2S + 2C Digit	p.53
6150025	T3S Digit	p.53
6151055	Minor I2	p.52
6151058	Minor 1000	p.40
6200271	Boîtier intercalaire	p.48
6200277	Plaque Tybox 5100 bronze	p.76-77-78
6200278	Plaque Tybox 5100 crème	p.76-77-78
6200279	Plaque Tybox 5100 gris	p.76-77-78
6200280	Plaque Tybox 5100 rouge	p.76-77-78
6250031	EM. TI.	p.55
6250046	EM. CC.	p.55
6300001	Sonde extérieure filaire	p.62
6300002	Sonde de sol ou tuyauterie	p.62
6300003	Sonde saillie autocollante	p.62
6300004	Sonde d'ambiance intérieure	p.62
6300026	Sonde d'ambiance semi-encastree	p.62
6300030	Sonde d'ambiance intérieure pour Minor 500	p.62

6300036	Sonde extérieure Radio	p.62
6300037	Sonde de sol (option)	p.62
6300037	Sonde de sol	p.52
6300045	Tybox 510I	p.42
6300046	SE 2100	p.63
6300048	STE 2000 X3D	p.62
6301034	Capteur de débit DN 15	p.111
6301035	Capteur de débit DN 20	p.111
6301036	Capteur de débit DN 25	p.111
6301037	TIO 60	p.115
6301038	TIF 60	p.115
6330004	TI supplémentaire	p.115
6351037	RF 642	p.60 /92
6351096	Tyxia 2700	p.198/223
6351103	Tyxia 4600	p.193
6351104	Tyxia 4620	p.220
6351107	Tyxia 48II	p.188
6351110	Tyxia 480I	p.188
6351180	Tyxia 6410	p.221 /192

6351301	Tyxia ERX 1000	p.194
6351372	Tyxia ERX 2000	p.195
6351376	Tyxia 6610	p.182
6351379	Tyxia 2330	p.227
6351380	Tyxia 2310	p.197 /227
6351385	Pack Tyxia 620	p.178
6351386	Tyxia 4910	p.190
6351387	Tyxia 4940	p.191
6351388	Tyxia 1400	p.200 /226
6351389	Tyxia 1410	p.200 / 226
6351393	CV	p.219
6351399	Tyxia 2600	p.196 /222
6351400	Tyxia 5610	p.184
6351401	Tyxia 5630	p.216
6351402	Tyxia 5730	p.216
6351403	Tyxia 1700	p.201 /225
6351404	Tyxia 1703	p.224
6351405	Tyxia 1705	p.224
6351406	Tyxia 1712	p.201 /225

6351407	Pack Tyxia 501	p.180
6351408	Pack Tyxia 511	p.181
6351409	PACK Tyxia 541	p.214
6351410	Pack Tyxia 611	p.179
6351411	PACK Tyxia 641 connecté	p.212
6351412	Tyxia 5731	p.218
6351413	Tyxia 5640	p.186
6351414	Tyxia 5650	p.186
6351415	PACK Tyxia 631	p.215
6351418	Tyxia 4860 Dali	p.185
6351427	Tyxia 3610	p.203
6351428	Tyxia 3650	p.204
6351429	Tyxia 3940	p.205
6351430	Tyxia 3730	p.229
6351431	Tyxia 3CNT	p.229
6351906	Tyxia 5612	p.184
6356009	Roulement + Support + Embout Octo Ø60	p.236
6356010	Verrous de fixation	p.236
6356011	Axe Tube Octo Ø60 - 750 mm	p.236

6356012	Axe Tube Octo Ø60 - 1040 mm	p.236
6356018	Adaptateur Roue + Couronne Ø64 Zurfluh Feller	p.238
6356019	Adaptateur Roue + Couronne Ø53 Deprat ou Ø54 Zurfluh Feller	p.238
6357001	Tymoov IOF	p.242
6357002	Tymoov 2OF	p.242
6357004	Tymoov IO RP	p.240
6357005	Tymoov 2O RP	p.240
6357007	Pack Tymoov IO	p.238
6357009	Pack Tymoov 2O	p.238
6357010	Tymoov DIOF	p.238
6357011	Tymoov DIORP	p.238
6357012	Tymoov D2OF	p.238
6357013	Tymoov D2ORP	p.238
6357016	Adaptateur Roue + Couronne Ø60 Octo	p.238
6357017	Support moteur tête Rollia	p.238
6402116	DAAF	p.162
6406019	FADSL Tyxal+	p.167
6410173	Pack Tydom Vidéo	p.131
6410177	Pack Tyxal+	p.129

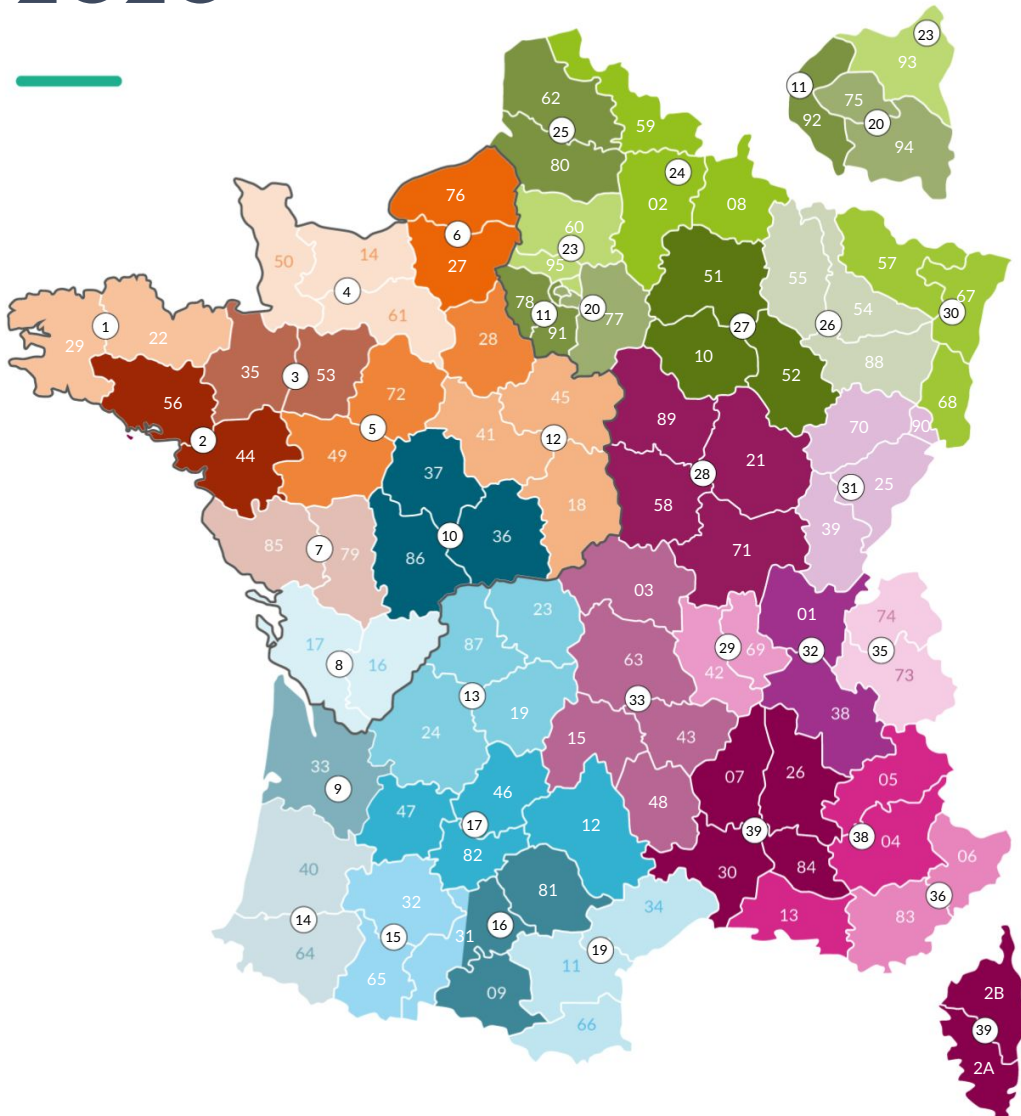
6410178	Pack Tyxal+ Vidéo	p.130
6410186	Pack Tyxal+ Access	p.128
6411120	CS 8000 Tyxal+	p.136
6412286	DMB Tyxal+	p.148
6412287	DMBV Tyxal+	p.152
6412288	DO BL Tyxal+	p.156
6412295	DO BR Tyxal+	p.156
6412296	DO GR Tyxal+	p.156
6412300	DOS Tyxal+	p.155
6412301	DCP Tyxal+	p.154
6412302	DU Tyxal+	p.165
6412303	DF Tyxal+	p.163
6412304	DVR Tyxal+	p.159
6412305	MDO BL Tyxal+	p.157
6412306	MDO BR Tyxal+	p.157
6412307	MDO GR Tyxal+	p.157
6412308	DOI PVC Tyxal+	p.158
6412309	DME Tyxal+	p.160
6412310	DMBE Tyxal+	p.160
6412311	DMBD Tyxal+	p.149

6412313	DFR Tyxal+	p.162
6412314	DCS Tyxal+	p.164
6412317	DMDR BL Tyxal+	p.150
6412318	DMDR BR Tyxal+	p.150
6412320	DMDR GR Tyxal+	p.150
6413224	BRFID Tyxal+	p.167
6413251	TL 2000 Tyxal+	p.139
6413252	CLT 8000 Tyxal+	p.137
6413253	CLS 8000 Tyxal+	p.140
6413254	LB 2000 Tyxal+	p.138
6413255	CLE 8000 Tyxal+	p.141
6414116	TTRTC Tyxal+	p.144
6414117	TTGSM Tyxal+	p.145
6414118	Tydom 2.O	p.142
6414118	Tydom 2.O	p.21
6414119	REP Tyxal+	p.166
6415220	SI Tyxal+	p.146
6415221	SEF Tyxal+	p.147
6416221	RO Tyxal+ DMB-DMBV-DMBD	p.167
6416222	BAT CS 8000-SI-SEFIO3 Tyxal+	p.147

6416223	BAT CLT 8000 Tyxal+	p.167
6416224	BAT DMBV Tyxal+	p.167
6416227	BAT DME-DMBE-DMBD Tyxal +	p.167
6416228	LS DMB-DMBV-DMBD Tyxal+	p.167
6416229	LA DMB-DMBV-DMBD Tyxal+	p.167
6416230	BAT I/2AA Tyxal+	p.167
6416231	BAT AA Tyxal+	p.167
6416232	BAT A Tyxal+	p.167
6416233	BAT D Tyxal+	p.167
6417006	Tycam IIOO Indoor	p.132
6417007	Tycam 2IOO Outdoor	p.134
6417008	BRE Tycam 2IOO Outdoor	p.167
6417010	POE SW 4	p.167
6700103	Tydom I.O	p.20
6700106	Typass ATL	p.107
6700111	Typass SD	p.109
6700113	Lifedomus	p.24
6700114	Typass CHX	p.108
6700115	Support Rail DIN Tydom I.O	p. 20

Réseau commercial

2020



Yves RIBEIRO
yribeiro@deltadore.com

▼	Commerciale Sédentaire Karine AUVRAY kauvray@deltadore.com	02 72 96 03 56
1	Denis BERTHELOT denberth@deltadore.com	06 80 32 40 85
2	Jean Marie ESNAULT jmesnault@deltadore.com	06 85 30 36 18
3	Eric LE MARRE elemarre@deltadore.com	06 08 66 63 73
4	Eric MESSENGER emessenger@deltadore.com	06 18 71 29 84
5	Mehdi YACOUTA NOUR myacouta@deltadore.com	06 72 09 42 06
6	Isabelle AUGUSTO iaugusto@deltadore.com	06 85 30 77 08
7	Sylvain VANIER svanier@deltadore.com	06 85 30 36 07
▼	Commerciale Sédentaire Sandra BECEL sbecel@deltadore.com	02 72 96 03 56
12	Yann GUYADER yguyader@deltadore.com	06 08 66 63 83

Olivier DUFOUR
odufour@deltadore.com

	Commerciale Sédentaire Sandra BECEL sbecel@deltadore.com	02 72 96 03 56
8	Ugo DEURE udeure@deltadore.com	06 45 30 21 27
9	Xavier MOTILLON xmotillon@deltadore.com	06 08 66 63 79
10	Frederic GIRARD fgirard@deltadore.com	06 85 30 36 12
13	Eric REBAUDI erebaudi@deltadore.com	06 70 75 79 90
14	Patrick VIGNAU pvignau@deltadore.com	06 08 66 63 80
	Commerciale Sédentaire Adélaïde JEAN ajeau@deltadore.com	02 72 96 03 56
15	Alexis PEZARD apezard@deltadore.com	06 08 87 02 29
16	Frederic CHABBAL fchabbal@deltadore.com	06 85 30 36 17
17	Ludovic ROUQUAT lrouquat@deltadore.com	06 17 07 63 91
19	Cédric MASSÉ cmasse@deltadore.com	06 80 94 11 99

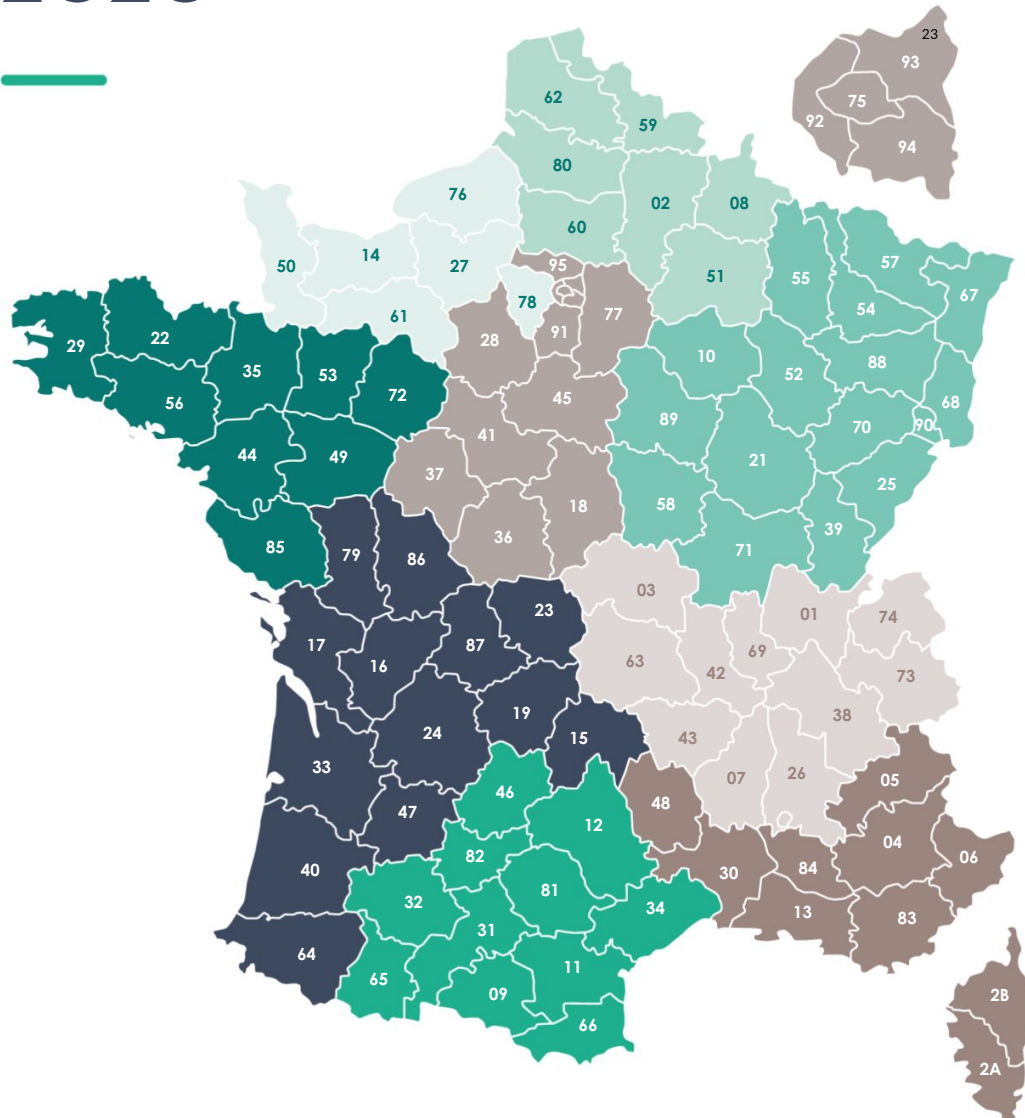
François DAVENAS
fdavenas@deltadore.com

	Commerciale Sédentaire Emilie THOMAS ethomas@deltadore.com	02 72 96 03 56
11	Herve DELALEINE (78/91/92) hdlaleine@deltadore.com	06 78 21 04 37
20	Wilfried FIEVET (75/77/94) wfiivet@deltadore.com	06 07 76 29 66
23	Cherif KHODJA (60/93/95) ckhodja@deltadore.com	06 87 60 87 91
24	Dominique WILLOT dwillot@deltadore.com	06 85 30 36 13
25	Thomas BARRIER tbarrier@deltadore.com	06 74 48 80 55
26	Hadrien PEDRO hpedro@deltadore.com	06 08 66 63 76
30	Alexandre BROTHIER abrothier@deltadore.com	06 08 66 63 87
	Commerciale Sédentaire Kristell HAVARD khavard@deltadore.com	02 72 96 03 56
27	Franck LACOSTE flacoste@deltadore.com	06 07 04 01 85

Maxime DUMAS
mdumas@deltadore.com

	Commerciale Sédentaire Kristell HAVARD khavard@deltadore.com	02 72 96 03 56
28	Louis BERINGER lberinger@deltadore.com	07 86 04 43 18
29	Arnaud BERTIN abertin@deltadore.com	06 08 66 63 78
31	Jérémy VAUTHIER jvauthier@deltadore.com	06 08 66 63 74
32	Guillaume VERGNAUD gvergnaud@deltadore.com	06 08 66 63 81
33	Jerome ROGUE jrogue@deltadore.com	06 08 66 63 84
35	Fouad MAJID fmajid@deltadore.com	06 85 30 36 15
	Commerciale Sédentaire Adélaïde JEAN ajeau@deltadore.com	02 72 96 03 56
36	Emmanuel LECLERCQ eleclercq@deltadore.com	06 08 90 73 72
38	Dimitri HERNANDEZ dherandez@deltadore.com	06 78 27 76 91
39	Jessica TOULOUZE VELLA jtoulouze@deltadore.com	07 84 12 13 70

Prescription 2020



DIRECTEUR RÉSEAU PRESCRIPTION
Jérôme ARNOLDI
jarnoldi@deltadore.com

Assistante prescription

Ida Glemot : 02 99 45 97 25
iglemot@deltadore.com

- Guillaume GROGNET
06 07 81 11 14
ggrognet@deltadore.com
- Guy COURNEDE
06 17 10 26 58
gcourneude@deltadore.com
- Matthieu PASQUIER
06 85 30 36 14
mpasquier@deltadore.com
- Benoît RYS
06 26 73 39 13
brys@deltadore.com
- Jean Baptiste BEAUCE
06 45 77 52 78
jbeauce@deltadore.com
- Nicolas DOUSSET
06 20 86 57 06
ndousset@deltadore.com
- Stéphanie MOTTIER THERY
06 85 30 36 16
smottier@deltadore.com
- Laurent WYBAIL
06 14 10 17 71
lwymbail@deltadore.com
- Nicolas CHARPENTIER
06 40 37 77 64
ncharpentier@deltadore.com

Responsable support prescription

Xavier LEGLISE : 06 44 15 15 09
xleglise@deltadore.com

Precripteur sédentaire

Giovanni GIUGNO : 04 94 25 07 47
ggiugno@deltadore.com

MENTION D'INFORMATION DONNÉES PERSONNELLES

Pour délivrer nos services et vendre nos produits, vos données personnelles sont collectées et traitées par Delta Dore, qui agit en tant que responsable de traitement.

Ces collectes peuvent avoir lieu :

- Lors de l'installation et l'utilisation de nos produits
- Lors de la souscription à nos services
- Lors de l'utilisation de nos applications mobiles
- Lors de la création d'un compte client
- Lors de l'acceptation de Conditions Générales d'Utilisation et/ou Conditions Générales de Vente
- Lorsque vous nous contactez, par quelque moyen que ce soit
- Lors de la visite de l'un de nos concept home ou de votre venue à Salon ou un évènement promotionnel
- Lorsque vous interagissez avec nous sur nos sites internet et les services qu'ils comportent (chat, zones commentaires, formulaires, etc.)

En tant que responsable de traitement, Delta Dore s'engage à ce que les données soient recueillies et traitées conformément à la réglementation en vigueur sur la protection des données à caractère personnel, qui désigne en particulier :

- le Règlement (UE) 2016/679 du 27 avril 2016 relatif à la protection des personnes physiques à l'égard du traitement des données personnelles (RGPD),
- la Directive 2016/680 du 27 avril 2016 relative à la protection des personnes physiques à l'égard du traitement des données à caractère personnel par les autorités compétentes,
- ainsi que l'ensemble des lois nationales transposant ces réglementations européennes, les délibérations et recommandations de la Commission Nationale d'Informatique et des Libertés (CNIL) ou de toute autorité de contrôle ou de supervision.

Vos données personnelles sont également utilisées par Delta Dore dans le respect de sa politique de confidentialité (<https://www.deltadore.fr/politique-de-confidentialite>).

Vos données personnelles sont traitées par Delta Dore notamment pour :

- Vous permettre de piloter et de contrôler tout ou partie de votre habitation
- Fournir nos services et en faciliter le fonctionnement
- Résoudre les éventuels problèmes afin d'améliorer nos produits, nos services, nos contenus et notre documentation
- Analyser votre utilisation de nos produits et de nos services
- Gérer notre relation avec vous :
 - vous informer sur nos services et ceux de nos sociétés partenaires
 - vous tenir informés des mises à jour et nouveautés de nos produits et services
 - recueillir votre niveau de satisfaction
 - vous faire bénéficier des meilleurs opportunités en termes de tarifs et d'offres globales d'installations
- respecter nos obligations légales et réglementaires

Pour nos newsletters, nous traitons vos données personnelles sur la base du consentement explicite que vous avez donné à cet effet.

Vos données personnelles sont accessibles aux salariés de Delta Dore qui interviennent dans la gestion de la relation client, dans la gestion commerciale ou dans le domaine de la communication, dans la limite de leurs fonctions. Ces données peuvent être transmises aux sous-traitants et partenaires de Delta Dore auxquels Delta Dore fait appel dans le cadre de l'exécution de ses traitements. Delta Dore s'engage à ce que ses sous-traitants et partenaires soient en conformité avec la réglementation en vigueur sur la protection des données à caractère personnel.

Vos données personnelles ne sont pas utilisées par Delta Dore à des fins de revente ni à des fins contraires à la réglementation en vigueur.

Vous disposez d'un droit d'accès, de rectification, de limitation du traitement et d'effacement de vos données personnelles. En outre, vous disposez d'un droit d'opposition et d'un droit à la portabilité de vos données. Vous pouvez exercer ces droits en justifiant de votre identité par courriel à l'adresse suivante : rgpd@deltadore.com, en remplissant le formulaire accessible à l'adresse suivante : <https://www.deltadore.fr/politique-de-confidentialite/contact-donnees-personnelles> ou en envoyant un courrier à l'adresse suivante :

DELTA DORE - DPO - Le Vieux Chêne - 35270 BONNEMAIN

Enfin, vous disposez de la possibilité d'introduire un recours auprès de l'autorité de contrôle de votre pays de résidence, soit la CNIL pour la France. L'autorité chef de file pour le traitement des litiges résultant de l'application de la réglementation des données personnelles par Delta Dore est la CNIL.



Smart is the new power

informations commerciales

02 72 96 03 56

informations techniques

02 72 96 03 57

Groupe Delta Dore S.A.

Le vieux chêne

35270 Bonnemain

www.deltadore.fr/contact

www.deltadore.fr



*Smart is the new power : être connecté, votre nouveau pouvoir



COM370406 - Février 2020 | Ce catalogue Eco-Responsable est imprimé en France par un imprimeur sur du papier dont la pâte provient d'arbres issus de forêts européennes gérées durablement et labellisées PEFC. Delta Dore se réserve la possibilité de modifier les présentes caractéristiques sans notification préalable. Photos non contractuelles. Crédit photos : Manuel Clauzier - Anaelb - Philip Kästner - Bruno Panchèvre - studio Quinze Mille - Foolla - Shutterstock - Istock - Stocksy



PEFC 10-31-1628 / Certifié PEFC